

COGNEX

ビジョンコントローラ

インストールガイド

法律上の表示

本書で説明する本ソフトウェアは、ライセンスのもとで提供されており、かかるライセンス条項にしたがい、かつ本ページに記されている著作権表示を行うことを条件として使用および複製が許諾されます。本ソフトウェア、本書、あるいはそれらのコピーをライセンスの保有者以外に提供することはできません。

本ソフトウェアのあらゆる権利は Cognex Corporation あるいは正当な権限を有する第三者に帰属します。Cognex Corporation は、当社の供給によらない装置上での本ソフトウェアの使用または信頼性についていかなる責任も負いません。Cognex Corporation は、本ソフトウェアの商業性、非侵害または特定目的に対する適合性に関して、明示的にも黙示的にも一切の保証を行いません。

本書の内容は、予告なしに変更することがあります。本書のいかなる内容も、Cognex Corporation が何らかの約束を実行するものと解釈されてはなりません。本書あるいは関連するソフトウェアに含まれる誤りについて、Cognex Corporation はいかなる責任も負いません。

本書で例として使用されている企業名、人名およびデータは、特に断りがない限り架空のものであります。本書のいかなる部分も、Cognex Corporation の書面による許諾なく複製すること、手段・方法・目的を問わず電子的または機械的に転載すること、他のメディアに変換すること、および他の言語に翻訳することを禁じます。

Cognex P/N INS-597-0062-01JA Rev. A

Copyright © 2014 Cognex Corporation. All Rights Reserved.

Cognex の提供するハードウェアおよびソフトウェアの一部は、下記に示す米国およびその他の国の特許、または申請中特許で保護されています。本書の出版以降に申請された米国および他国の特許は、Cognex のウェブサイト

<http://www.cognex.com/patents> に記載されています。

5481712, 5495537, 5548326, 5583954, 5602937, 5640200, 5717785, 5742037, 5751853, 5768443, 5825483, 5825913, 5850466, 5859923, 5872870, 5901241, 5943441, 5949905, 5978080, 5987172, 5995648, 6002793, 6005978, 6064388, 6067379, 6075881, 6137893, 6141033, 6157732, 6167150, 6215915, 6236769, 6240208, 6240218, 6282328, 6324299, 6381366, 6381375, 6408109, 6411734, 6421458, 6457032, 6459820, 6490375, 6516092, 6563324, 6658145, 6687402, 6690842, 6718074, 6748110, 6751361, 6771808, 6798925, 6804416, 6836567, 6850646, 6856698, 6920241, 6931602, 6941026, 6959112, 6963338, 6975764, 6985625, 6993177, 6993192, 7006712, 7016539, 7043081, 7058225, 7065262, 7088862, 7164796, 7175090, 7181066, 7190834, 7242801, 7251366, 7305114, 7313761, 7383536, 7427028, EP0713593, JP3522280, JP3927239


Cognex および VisionPro は Cognex Corporation の登録商標です。


Cognex ロゴは Cognex Corporation の商標です。


Windows は米国およびその他の国の Microsoft Corporation の登録商標または商標です。その他の製品名および商標は、各所有者の商標です。


シンボル

次のシンボルは、安全上の注意事項および追加情報を示します。

 **警告:** 死亡、重症または感電の原因になる危険性があることを示します。

 **注意:** 物的損害につながる可能性があることを示します。

 **注:** 説明に関する追加情報を提供します。

 **ヒント:** 理解を助ける示唆が示されています。

規制情報/適合宣言

注: 規制および適合宣言に関する最新情報については、Cognex オンラインサポートセンターにアクセスしてください。<http://www.cognex.com/Support/VisionPro>

適合宣言書	
製造者	Cognex Corporation One Vision Drive Natick, MA 01760 USA
 マークの付与されたマシンビジョンシステム製品を以下の通り宣言します。	
製造番号	VC5: 規制モデル 1AAC
準拠	2004/108/EC EMC 指令
適合規格	EN 61326-1:2013
EU 域内代理人	COGNEX INTERNATIONAL Immeuble "Le Patio" 104 Avenue Albert 1er 92563 Rueil Malmaison Cedex - France
安全規制	
FCC	FCC (アメリカ連邦通信委員会) 規則第 15 章クラス A 準拠 本装置は FCC 規則第 15 章に準拠しており、次の 2 つの条件を前提として動作します。(1) 本装置が有害な干渉を起こさないこと。(2) 本装置が干渉 (誤動作を引き起こす恐れのある干渉を含む) を受けても耐えること。本装置は高周波を発生・使用・放射することがあります。取扱説明書の指示にしたがわずに設置・使用した場合、無線通信に有害な干渉を与える可能性があります。本装置を住宅地で使用すると有害な電波障害を起こす恐れがあり、この場合、使用者の負担で障害を是正する必要があります。
 KCC	VC5: 規制モデル MSIP-REM-CGX-1AAC
NRTL	TÜV SÜD AM SCC/NRTL OSHA Scheme for UL/CAN 61010-1.
CB	TÜV SÜD AM, IEC/EN 61010-1. 請求により、CB 報告書を提供します。
RoHS	適用可能な最新の指令に準拠。

注意事項

人体への障害や機器の損傷を防ぐために、ビジョンコントローラをインストールする際には次の注意事項を厳守してください。

- ビジョンコントローラは、NRTL 規格認証を受けたパワーサプライでの 5A 以上、最低定格出力 24VDC 電源供給を必要とします。電源供給には、コグネックスが提供する 24VDC 電源コネクタを使用してください。規格外の電源を使用すると、火災や感電の危険性が生じ、コンポーネントに損傷を与える原因となります。配線および接続は、米国電気規定ならびに各国や地域の配線基準およびルールを遵守してください。
- 過電圧、回線ノイズ、静電気放電 (ESD)、電力サージ、その他の電源異常に起因した損傷や誤作動を防止するために、ケーブルとワイヤはすべて高電圧電源を避けて配線してください。
- 過度の熱、ほこり、水分、湿度、衝撃、振動、腐食性物質、可燃性物質、静電気などの環境下に、ビジョンコントローラを設置しないでください。
- システムヒューズは、この製品で唯一ユーザが修理可能な部品です。交換用のヒューズは、Littelfuse® (製品番号 0217005) または同等の UL 公認、定格電流 5A、遮断容量の低い 250V の速断ヒューズをご使用ください。また、電圧 24VDC 以上の直流動作で定格されている必要があります。詳細については、[ヒューズの交換 \(41 ページ\)](#) をご参照ください。
- ビジョンコントローラには、その他にユーザが修理できる部品はありません。電氣的または機械的な変造を加えないでください。許可なく変造を行った場合は、保証が無効になります。
- ケーブルの配線時はサービスループ (余長ループ) を設けてください。
- ケーブル径の 10 倍に満たない小さな曲げ半径やサービスループを設けた場合、ケーブルのシールドの劣化、ケーブルの損傷または磨耗が短期間で生じることがあります。曲げ半径はコネクタから最低 6 インチ離れている必要があります。
- 各種規格関連団体からの明示的な了承なしに変更、変造を行った場合は、本機器の使用権を失う可能性があります。
- 電源を OFF にしてから、I/O 端子ブロックをビジョンコントローラに接続または切断してください。
- I/O 端子コネクタの最大締め付けトルクは 0.25 N·m です。これ以上の力で締め付けると、コネクタが破損することがあります。
- 電源を OFF にしてから、ビジョンコントローラに 24VDC 電源コネクタを接続または切断してください。
- 24VDC 電源コネクタの最大締め付けトルクは 0.6 N·m です。これ以上の力で締め付けると、コネクタが破損することがあります。
- クラス A 装置 (商業目的の放送・通信機器)。本機器は、商用の電磁機器 (クラス A) で、家庭用以外で使用可能であることを、販売者あるいは購入者に通知する必要があります。
- このデバイスは、本マニュアルの指示にしたがって使用してください。
- 仕様は参照用で、予告なしに変更される場合があります。

目次

法律上の表示	i
シンボル	ii
規制情報/適合宣言	iii
注意事項	v
はじめに	1
サポート	1
標準コンポーネント	2
アクセサリ	3
コネクタおよびインジケータ	4
設置	7
ビジョンコントローラの設置	7
Cognex 産業用 GigE カメラの接続	8
Cognex DS1000 シリーズセンサの接続	9
入出力端子ブロックの接続	10
エンコーダ端子ブロックの接続	11
イーサネットネットワークへの接続 (オプション)	12
産業用イーサネットデバイスへの接続 (オプション)	12
VGA モニタの接続 (オプション)	13
USB デバイスの接続 (オプション)	13
RS-232 シリアルデバイスの接続 (オプション)	14
24VDC 電源の接続	14
仕様	17
ビジョンコントローラの仕様	17
入出力の仕様	19
入力	19
出力	20
エンコーダ入力	21
ポートおよび端子ブロックの仕様	22
GigE ポート	22
LAN ポート	23
VGA ポート	24
USB ポート	24
SENSOR ポート	25
I-NET ポート	26
RS-232 ポート	26
入力端子ブロックのピン割り当て	27
出力端子ブロックのピン割り当て	28
エンコーダ端子ブロックのピン割り当て	29
24VDC 電源コネクタの端子のピン割り当て	29
電源 I/O ケーブルの仕様 (DS1000 のみ)	30
ビジョンコントローラの寸法	31
付録 A - 入力および出力の配線	33
PLC からの入力 (シンク電流)	33
PLC からの入力 (ソース電流)	34
PLC への出力 (シンク電流)	35

PLC への出力 (ソース電流)	36
パイロットライトへの出力 (シンク電流)	37
パイロットライトへの出力 (ソース電流)	38
差動エンコーダの設定	39
シングルエンドエンコーダの設定	40
付録 B -ヒューズの交換	41
付録 C -クリーニング/メンテナンス	43

はじめに

Cognex ビジョンコントローラ (以下、『ビジョンコントローラ』と表します) は、Cognex 産業用 GigE カメラおよび Cognex DS1000 シリーズ三次元センサに直接接続可能な、小型でネットワークに対応したビジョンコントローラです。Cognex 産業用 GigE カメラは、GigE Vision[®] インタフェースを搭載した軽量デジタルカメラです。Cognex DS1000 シリーズ三次元センサは、デジタルカメラおよびレーザストリップ照明を 1 つの筐体に内蔵した堅牢なパッケージです。すべてのモデルは、業界をリードする Cognex ソフトウェアアプリケーションと統合するように設計されています。

ビジョンコントローラには、次の機能や装備が含まれます。

- ギガビットイーサネットネットワークへの直接接続
- 産業用イーサネットプロトコルのサポート
- VGA 直接出力
- 光絶縁型入力× 8
- 光絶縁型出力× 16
- シンク (NPN) デバイスおよびソース (PNP) デバイスのサポート
- エンコーダ入力 (シングルエンドまたは差動エンコーダ接続用)
- シリアル通信用 RS-232
- DIN レール取り付け機構

サポート

ビジョンコントローラや Cognex デバイスを使用するためのさまざまな資料が用意されています。ご活用ください。

- 『Cognex Industrial Cameras Getting Started Guide』、Cognex 産業用 GigE カメラに同梱されている 2 ページの折り込みクイックスタートガイド。
- 『DS1000 Series Displacement Sensors Quick Reference Guide』、Cognex DS1000 シリーズ三次元センサに同梱されているリファレンスガイド。
- 『Cognex VisionPro ヘルプファイル』、VisionPro ソフトウェアにインストールされているヘルプファイル。
- VisionPro オンラインサポートセンター: <http://www.cognex.com/Support/VisionPro>

標準コンポーネント

ビジョンコントローラには、次のコンポーネントが同梱されています。

- 注:**
- 内容物の不足や破損がある場合は、コグネックス販売代理店 (ASP) または弊社テクニカルサポートまでご連絡ください。
 - ケーブルは別途ご購入ください。

表 1-1: 標準コンポーネント

<p>コンポーネント</p>
<p>Cognex ビジョンコントローラ× 1 (VC5: P/N 821-0102-xR; P/N 821-0119-xR)</p>
<p>端子ブロックアクセサリキット× 1 (P/N 820-9126-xR)</p> <ul style="list-style-type: none"> ● 入力端子ブロック× 2 ● 出力端子ブロック× 2 ● エンコーダ端子ブロック× 2 ● 24VDC 電源コネクタ× 1
<p>クイックスタートガイド× 1 (P/N 590-7179)</p>

アクセサリ

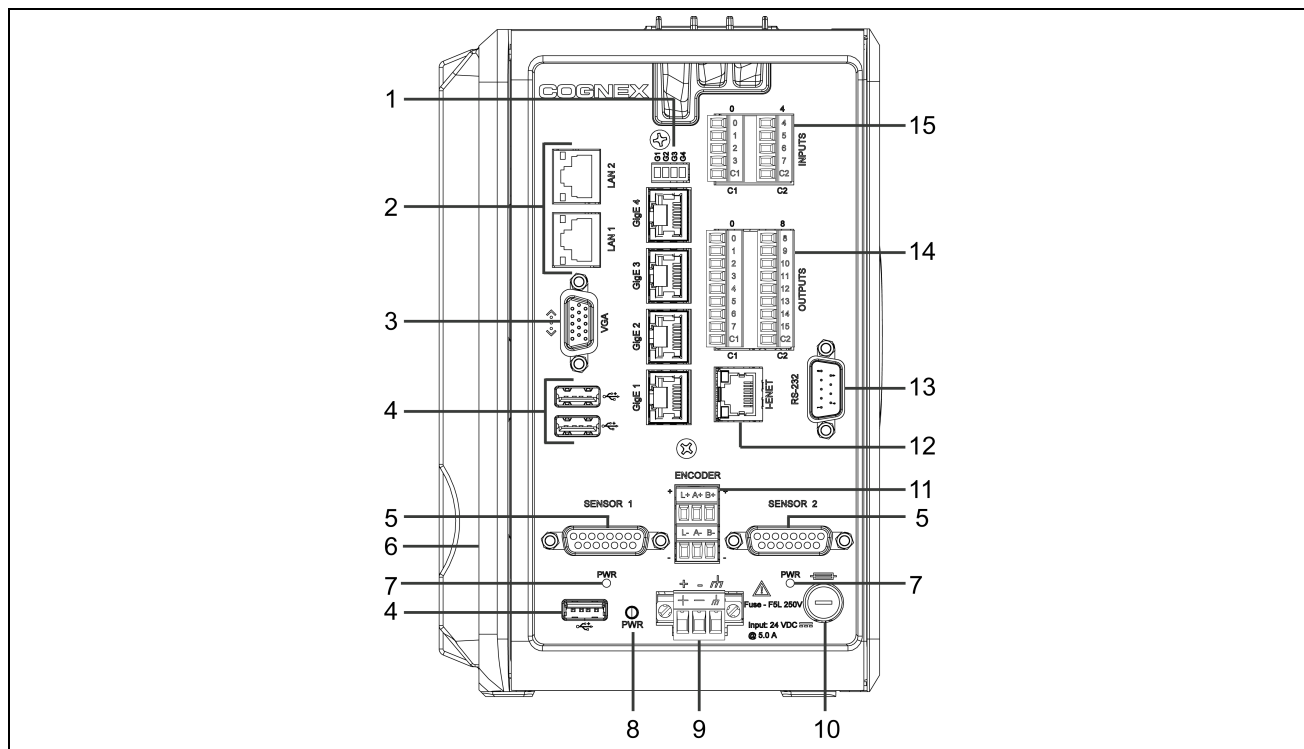
オプションのコンポーネントは別途ご購入いただけます。オプションやアクセサリ類の詳細については、お近くのコグネックス販売代理店にお問い合わせください。

表 1-2: アクセサリ

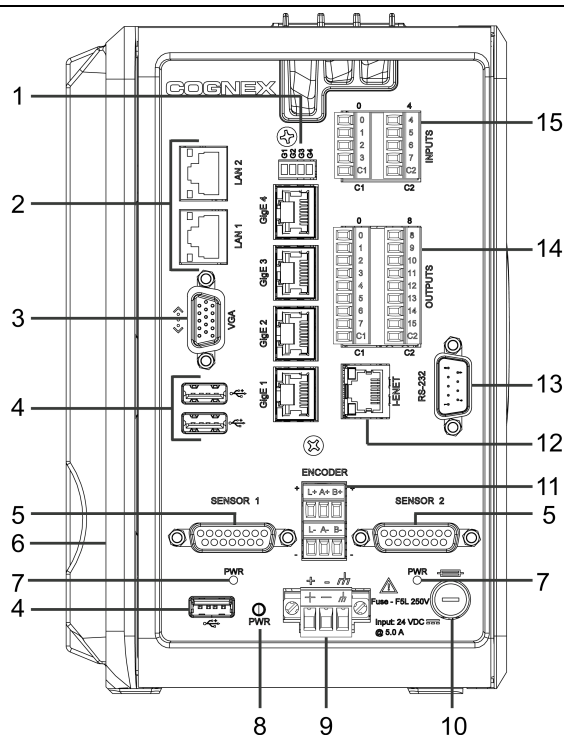
コンポーネント	説明
Cognex 産業用 GigE カメラ	軽量デジタルカメラ
Cognex DS1000 シリーズ 三次元センサ	3D プロファイリングセンサを内蔵。 注意: ビジョンコントローラへの接続をサポートするのは、タイプ番号 821-0116-xR の DS1000 シリーズセンサのみです。タイプ番号は、DS1000 シリーズセンサに添付されているラベルに記載されています。
Cognex DS1000 シリーズ 電源 I/O ケーブル	M12 - DB15 ケーブル。DS1000 シリーズセンサに電源、エンコーダおよびトリガ接続へのアクセスを提供します。詳細については、 電源 I/O ケーブルの仕様 (DS1000 のみ) (30ページ) をご参照ください。
DIN レール取り付け ブラケット	ビジョンコントローラを DIN レールに設置するためのブラケット。
DIN レール電源	AC 主電源を 24VDC に変換する、DIN レールに設置可能な電源。
端子ブロックアクセサリキット (VC-100-ACC-KIT)	ビジョンコントローラ交換用の端子ブロックおよびコネクタが含まれています。 <ul style="list-style-type: none"> ● 入力端子ブロック× 2 ● 出力端子ブロック× 2 ● エンコーダ端子ブロック× 2 ● 24VDC 電源コネクタ× 1

コネクタおよびインジケータ

表 1-3: コネクタおよびインジケータ



コネクタ/インジケータ		機能
1	GigE ポートおよび LED	4 つの GigE ポート (GigE 1 - GigE 4) は 10/100/1000 RJ-45 ポートで、Cognex 産業用 GigE カメラおよび Cognex DS1000 シリーズセンサにギガビットイーサネット接続を提供します。また、パワーオーバーイーサネット (PoE) 電源供給をサポートする Cognex 産業用 GigE カメラに電源を供給します。Cognex 産業用 GigE カメラにビジョンコントローラから PoE 電源が供給されているとき、黄色の G1 ~ G4 LED が点灯します。詳細については、 GigE ポート (22ページ) をご参照ください。
2	LAN ポートおよび LED	LAN ポート (LAN 1 および LAN 2) は 10/100/1000 RJ-45 イーサネットポートで、ビジョンコントローラをイーサネットネットワークに接続するのに使用します。ネットワーク接続が検出されると、緑色の LED が点滅します。ネットワークアクティビティが検出されると、黄色の LED が点滅します。詳細については、 LAN ポート (23ページ) をご参照ください。
3	VGA ポート	VGA ポートはアナログ DB15 コネクタで、VGA モニタへの接続を供給します。詳細については、 VGA ポート (24ページ) をご参照ください。
4	USB ポート	3 つの USB ポートは USB 2.0 ポートで、HID デバイス (マウス、キーボードまたはマスタートレージデバイス) への接続に使用することができます。詳細については、 USB ポート (24ページ) をご参照ください。
5	SENSOR ポート	SENSOR ポート (SENSOR 1 および SENSOR 2) は DB15 ポートで、電源 I/O ケーブルを介して Cognex DS1000 シリーズセンサに電源、エンコーダおよびトリガ接続を供給します。詳細については、 SENSOR ポート (25ページ) および 電源 I/O ケーブルの仕様 (DS1000 のみ) (30ページ) をご参照ください。
6	スタンバイボタン	ビジョンコントローラ動作中にスタンバイボタンを押すと、ビジョンコントローラは省電力アイドルモードになります。ビジョンコントローラが省電力アイドルモード中にスタンバイボタンを押すと、通常の動作に戻ります。
7	SENSOR 1 および SENSOR 2 PWR (電源) LED	対応する Cognex DS1000 シリーズセンサに電源が供給されているとき、緑色の PWR LED が点灯します。



コネクタ/インジケータ		機能
8	PWR (電源) LED	ビジョンコントローラの電源が ON のとき、緑色の PWR LED が点灯します。
9	24VDC 電源コネクタ	24VDC 電源コネクタを使用して、ビジョンコントローラに外部電源を供給します。詳細については、 24VDC 電源コネクタの端子のピン割り当て (29ページ) をご参照ください。
10	システムヒューズ	<p>ビジョンコントローラには、過電流保護用のシステムヒューズが含まれています。詳細については、ヒューズの交換 (41ページ) をご参照ください。</p> <p>注意: システムヒューズは、この製品で唯一ユーザが修理可能な部品です。交換用のヒューズは、Littelfuse® (製品番号 0217005) または同等の UL 公認、定格電流 5A、遮断容量の低い 250V の速断ヒューズをご使用ください。また、電圧 24VDC 以上の直流動作で定格されている必要があります。</p>
11	エンコーダ端子ブロック	<p>エンコーダ端子ブロックは、ビジョンコントローラをエンコーダ入力に接続します。詳細については、エンコーダ端子ブロックのピン割り当て (29ページ) をご参照ください。</p> <p>注: レーザ安全入力 (L+ および L-) はサポートされていません。</p>
12	I-ENET ポートおよび LED	I-ENET ポートは 10/100 RJ-45 イーサネットポートです。産業用イーサネットデバイス (PLC またはロボットなど) 専用のネットワークに接続し、サポートしている産業用イーサネットプロトコルを使用するデバイスと通信します。ネットワーク接続が検出されると、緑色の LED が点滅します。ネットワークアクティビティが検出されると、黄色の LED が点滅します。詳細については、 I-NET ポート (26ページ) をご参照ください。
13	RS-232 ポート	RS-232 ポートは DB9 コネクタで、ビジョンコントローラにシリアルデバイスを接続します。詳細については、 RS-232 ポート (26ページ) をご参照ください。
14	出力端子ブロック	出力端子ブロックは、16 の出力および 2 つのコモン接続を提供します。詳細については、 出力端子ブロックのピン割り当て (28ページ) をご参照ください。
15	入力端子ブロック	入力端子ブロックは、8 つの入力および 2 つのコモン接続を提供します。詳細については、 入力端子ブロックのピン割り当て (27ページ) をご参照ください。

設置

この節では、ビジョンコントローラの標準またはオプションのコンポーネントを接続する方法について説明します。オプションおよびアクセサリの一覧については、コグネックス製品販売代理店にお問い合わせください。

① 注: ケーブルは別途ご購入ください。

⚠ 注意: ケーブルは、ビジョンコントローラのコネクタのキー溝に合わせて接合するように設計されています。無理に接続しようとすると、破損することがあります。

ビジョンコントローラの設置

ビジョンコントローラの底部または裏面の取り付け面にある取り付け穴を使用して、ビジョンコントローラを設置します。

① 注: ビジョンコントローラは、アクセサリの DIN レール取り付けブラケットを使用して DIN レールに設置することができます。詳細については、コグネックス販売代理店にお問い合わせください。

注意:

- ビジョンコントローラは、コントローラの上部を上にして、垂直に設置する必要があります。水平に設置することはできません。
- ⚠ ● 換気を十分に行うため、上部および側面に 50mm の間隔をあけて設置してください。周辺に放熱するデバイスがあり、ビジョンコントローラの周囲の温度が 40°C を超える場合、強制換気用に更に間隔をあけるか、冷却する必要があります。
- ビジョンコントローラに接続しているワイヤおよびケーブルは、十分に間隔をあけ、張力緩和をほどこしてください。

1. 定義されたボルトパターンごとに、取り付け留め具用クリアランスホールを開けます。ビジョンコントローラの実取り付け穴のネジ山は、M5 × 0.8 です。
2. 取り付け面の穴をビジョンコントローラの実取り付け穴に合わせてください。
3. 取り付けネジを挿入し、締めます。最大締め付けトルクは 5 N·m です。

⚠ 注意: ネジの長さは取り付け面の深さにより異なります。ねじのはめあい長さは 5mm~8mm である必要があります。

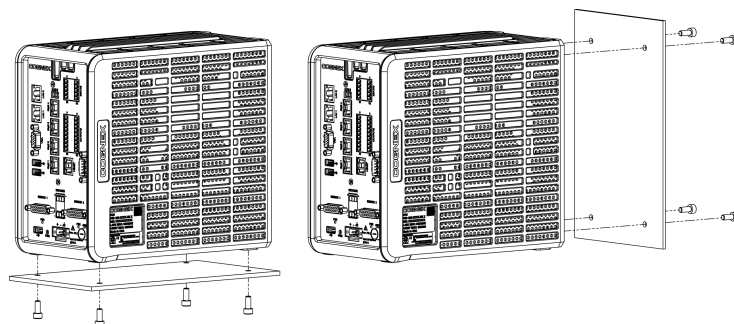


図 2-1: ビジョンコントローラの設置

Cognex 産業用 GigE カメラの接続

Cognex 産業用 GigE カメラの RJ-45 コネクタは、ギガビットイーサネット接続をカメラに提供します。カメラのモデルによっては、RJ-45 コネクタを使用してカメラに PoE (パワーオーバーイーサネット) を提供することができます。カメラの I/O コネクタは、カメラの入出力ラインに物理的なアクセスを提供し、PoE が使用されていない場合、電源も供給することができます。電源が両方から供給されている場合、最初に検出された接続から電源が供給されます。

注: 本書では、Cognex 産業用 GigE カメラをビジョンコントローラに接続する際の基本的な設置手順について説明します。その他の有用な情報については、カメラに同梱されている『Cognex Industrial Cameras Getting Started Guide』をご参照ください。

注意:



- Cognex 産業用 GigE カメラ接続の際、コールドプラグのみを推奨します。ビジョンコントローラの電源を OFF にしてから、カメラを接続または切断してください。
- ビジョンコントローラの GigE ポートは、パワーオーバーイーサネット (PoE) の電源供給をサポートする Cognex 産業用 GigE カメラに電源を供給します。これらのポートに Cognex 社以外のデバイスを接続すると、ビジョンコントローラが故障する恐れがあります。

1. 10/100/1000 RJ-45 ケーブルをビジョンコントローラの GigE ポートに接続し、もう一端をカメラの RJ-45 コネクタに接続します。

注:



- 電磁障害を避けるため、イーサネットケーブルはシールドする必要があります。S/STP シールドの Cat 6 または Cat 7 イーサネットケーブルを強く推奨します。
- GigE ポートは Cognex 産業用 GigE デバイス専用です。ギガビットイーサネットネットワーク接続や、産業用イーサネット通信プロトコル通信には使用できません。

2. 必要に応じて、終端処理された I/O ケーブルをカメラの I/O コネクタに接続します。入出力ワイヤを当該の I/O デバイス (光電トリガまたはストロボライトなど) に接続します。



注: I/O ケーブルのピン割り当てはカメラモデルによって異なります。ご使用のコグネックスカメラと互換性のあるケーブルについての詳細は、コグネックス製品販売代理店にお問い合わせください。

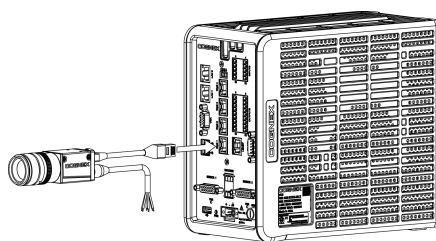


図 2-2: Cognex 産業用 GigE カメラの接続

PoE を使用している場合、カメラ設置はこれで完了です。PoE を使用していない場合、次の手順を実行してください。

1. カメラ用の電源が OFF になっていることを確認します。
2. I/O ケーブルのカメラ電源およびカメラグラウンドワイヤに電源を接続します。



注: I/O ケーブルのピン割り当てはカメラモデルによって異なります。ご使用のコグネックスカメラと互換性のあるケーブルについての詳細は、コグネックス製品販売代理店にお問い合わせください。

3. 電源を入れます。必要な場合、電源供給を ON にしてください。

Cognex DS1000 シリーズセンサの接続

注: 本書では、Cognex DS1000 シリーズセンサをビジョンコントローラに接続する際の、基本的な設置手順について説明します。DS1000 シリーズセンサの設置の詳細、仕様および注意事項については、センサに同梱されている『DS1000 Series Displacement Sensors Quick Reference Guide』をご参照ください。

警告: DS1000 シリーズセンサはクラス 2M またはクラス 3R レーザ製品として設計されています。これらのレーザ製品は危険である可能性があります。『DS1000 Series Displacement Sensors Quick Reference Guide』を参照して、これらの製品を安全に使用してください。

注意:



- ビジョンコントローラへの接続をサポートするのは、タイプ番号 821-0116-xR の DS1000 シリーズセンサのみです。タイプ番号は、DS1000 シリーズセンサに添付されているラベルに記載されています。
- DS1000 シリーズセンサ接続の際、コールドプラグのみを推奨します。ビジョンコントローラの電源を OFF にしてから、DS1000 シリーズセンサを接続または切断してください。

1. イーサネットケーブルの M12 コネクタを DS1000 シリーズセンサに接続し、RJ-45 コネクタをビジョンコントローラの GigE ポートに接続します。

注:



- ビジョンコントローラに接続するには、DS1000 シリーズセンサのイーサネットケーブルアクセサリを使用する必要があります。詳細については、『DS1000 Series Displacement Sensors Quick Reference Guide』をご参照ください。
- GigE ポートは Cognex 産業用 GigE デバイス専用です。ギガビットイーサネットネットワーク接続や、産業用イーサネット通信プロトコル通信には使用できません。

2. 電源 I/O ケーブルの M12 コネクタを DS1000 シリーズセンサに接続し、DB15 コネクタをビジョンコントローラの SENSOR ポートに接続します。コネクタネジを締め、ビジョンコントローラに固定します。

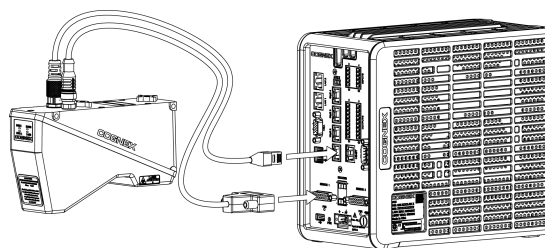


図 2-3: Cognex DS1000 シリーズセンサの接続

入出力端子ブロックの接続

ビジョンコントローラには、入出力接続用の端子ブロック (× 4) が同梱されています。

注: デバイスを端子ブロックコネクタに配線しない場合でも、すべての端子ブロックをビジョンコントローラに設置することを推奨します。設置を容易にするため、対応する端子ブロックのラベルがビジョンコントローラの端子ブロックコネクタに貼付されています。

1. ビジョンコントローラの入出力端子を、どのように I/O デバイスに接続するか決定します。一般的な配線方法については、[入力および出力の配線 \(33ページ\)](#) をご参照ください。
2. ドライバを使用して端子ブロック上の固定ネジを緩めます。端子ブロックのピン割り当てについては、[入力端子ブロックのピン割り当て \(27ページ\)](#) および [出力端子ブロックのピン割り当て \(28ページ\)](#) をご参照ください。
3. 入出力ワイヤ (16~26 AWG、単線またはより線) を端子に挿入します。

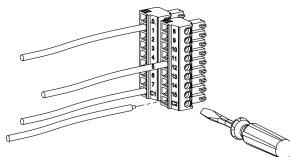


図 2-4: ワイヤを差し込み、固定ネジを締める

4. 固定ネジ端子を締め、端子ブロックのリード線を固定します。最大締め付けトルクは、0.25 N・m です。
5. 端子ブロックをビジョンコントローラの入出力端子ブロック接続に挿入します。しっかり固定されるまで押してください。

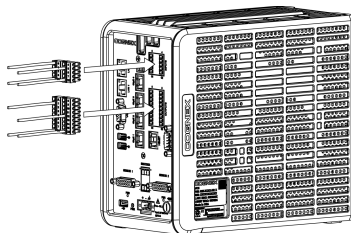


図 2-5: 入出力端子ブロックの接続

6. ケーブルのもう一方の端を当該の I/O デバイスに接続します。

エンコーダ端子ブロックの接続

ビジョンコントローラの 4 つのエンコーダ入力に、シングルエンドまたは差動エンコーダを接続することができます。エンコーダを使用すると、実時間単位ではなく、パルスカウントで入出力の遅延値を指定することができます。ビジョンコントローラには、エンコーダ入力接続用のエンコーダ端子ブロック (× 2) が同梱されています。

注:



- デバイスを端子ブロックコネクタに配線しない場合でも、すべての端子ブロックをビジョンコントローラに設置することを推奨します。設置を容易にするため、対応する端子ブロックのラベルがビジョンコントローラの端子ブロックコネクタに貼付されています。
- 非直交、シングルチャンネルエンコーダはサポートされていません。
- レーザ安全入力 (L+ および L-) はサポートされていません。
- エンコーダパルスの周波数は 50 kHz を超えないようにしてください。

1. ビジョンコントローラのエンコーダ端子を、どのようにエンコーダデバイスに接続するか決定します。一般的な配線方法については、[入力および出力の配線 \(33ページ\)](#) をご参照ください。
2. ドライバを使用して端子ブロック上の固定ネジを緩めます。端子ブロックのピン割り当てについては、[エンコーダ端子ブロックのピン割り当て \(29ページ\)](#) をご参照ください。
3. エンコーダワイヤ (16~26 AWG、単線またはより線) をエンコーダ端子に挿入します。

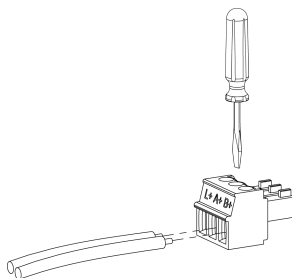


図 2-6: ワイヤを差し込み、固定ネジを締める

4. 固定ネジ端子を締め、端子ブロックのリード線を固定します。最大締め付けトルクは、0.25 N・m です。
5. 端子ブロックをビジョンコントローラのエンコーダ端子ブロック接続に挿入します。しっかり固定されるまで押してください。

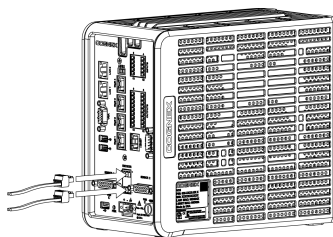


図 2-7: エンコーダ端子ブロックの接続

6. エンコーダワイヤのもう一端をエンコーダに接続します。
7. エンコーダのグラウンドワイヤをビジョンコントローラの 24VDC 電源コネクタ上のフレームグラウンド端子 (ピン 3) に接続します。電源コネクタのピン割り当てについては、[24VDC 電源コネクタの端子のピン割り当て \(29ページ\)](#) をご参照ください。

イーサネットネットワークへの接続 (オプション)

10/100/1000 RJ-45 イーサネットケーブルをビジョンコントローラの LAN ポートに接続し、もう一端をイーサネットネットワークアダプタまたはスイッチに接続します。

注:



- 電磁障害を避けるため、イーサネットケーブルはシールドする必要があります。S/STP シールドの Cat 6 または Cat 7 イーサネットケーブルを強く推奨します。
- LAN ポートはイーサネットネットワーク専用です。Cognex 産業用デバイスや産業用イーサネット通信プロトコルを介しての通信には使用できません。

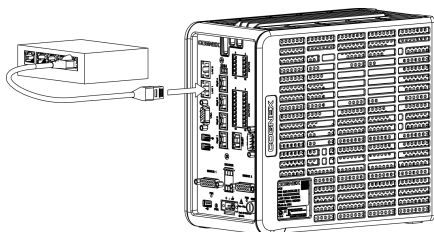


図 2-8: イーサネットネットワークへの接続

産業用イーサネットデバイスへの接続 (オプション)

ビジョンコントローラを産業用イーサネットデバイス (PLC またはロボットなど) 専用のネットワークに接続して、サポートしている産業用イーサネットプロトコルを使用するデバイスと通信することができます。10/100 RJ-45 イーサネットケーブルをビジョンコントローラの I-ENET ポートに接続し、もう一端をネットワークスイッチ/ルータに接続します。

注:



- 電磁障害を避けるため、イーサネットケーブルはシールドする必要があります。S/STP シールドの Cat 5e または Cat 6 イーサネットケーブルを強く推奨します。
- I-ENET ポートは産業用イーサネット通信専用です。Cognex 産業用デバイスやギガビットイーサネットネットワークに接続することはできません。

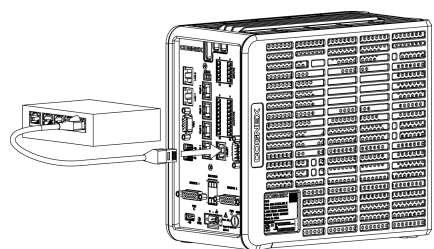


図 2-9: 産業用イーサネットデバイスへの接続

VGA モニタの接続 (オプション)

VGA ケーブルをビジョンコントローラの VGA ポートに接続し、コネクタネジを締めてビジョンコントローラに固定します。もう一端をモニタの VGA ポートに接続します。

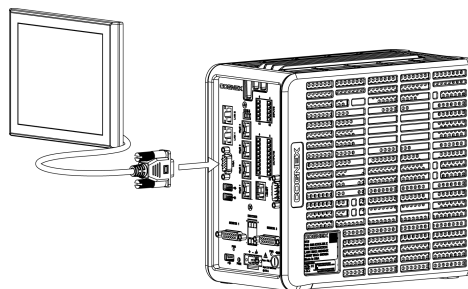


図 2-10: VGA モニタの接続 (オプション)

USB デバイスの接続 (オプション)

USB マウス、キーボードまたはマストレージデバイスをビジョンコントローラに接続する場合、USB デバイスをビジョンコントローラの USB ポートに接続します。

注: 電氣的ノイズの多い環境にビジョンコントローラが設置されている場合、同環境下で産業用に定格されている USB デバイスを必ず使用してください。一般的に最も使用されているキーボード、マウス、モニターは家庭用で、産業環境で使用されるように設計または定格されていません。同環境用に定格されていない周辺機器を使用した場合、周辺の電氣的ノイズによりシステム耐性に障害が発生する可能性があります。

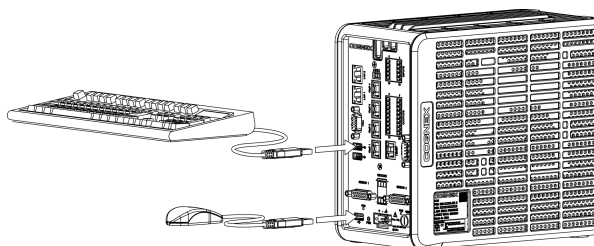


図 2-11: USB デバイスの接続

RS-232 シリアルデバイスの接続 (オプション)

ビジョンコントローラをシリアルデバイスに接続するには、RS-232 シリアルケーブル (DB9 コネクタ) をビジョンコントローラの RS-232 ポートに挿入し、コネクタネジを締めてビジョンコントローラに固定します。もう一端をシリアルデバイスに接続します。

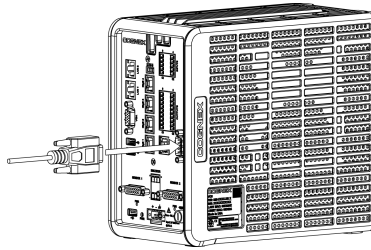


図 2-12: RS-232 シリアルケーブルの接続

24VDC 電源の接続

ビジョンコントローラには 24VDC 電源コネクタが同梱されています。

注:



- DIN レール取り付け用電源アクセサリをご利用いただけます。詳細については、コグネックス販売代理店にお問い合わせください。
- グラウンド端子付きの電源を使用している場合、端子をアースグラウンドに接続してください。DIN レールに取り付けた電源を使用している場合、電源はアースグラウンドされた DIN レールに取り付ける必要があります。配線および接続は、米国電気規定ならびに各国や地域の配線基準およびルールを遵守してください。

1. 24VDC 電源のスイッチが OFF になっていることを確認します。
2. ドライバを使用して 24VDC 電源コネクタ上の固定ネジを緩めます。
3. 電源の +24VDC (電源) ワイヤを電源コネクタのピン 1 に、-24VDC (リターン) ワイヤをピン 2 に差し込みます。ピン 3 からのフレームグラウンドワイヤをフレームグラウンドに接続します。配線には、14~18 AWG の単線またはより線の使用が推奨されます。端子のピン割り当てについては、[24VDC 電源コネクタの端子のピン割り当て \(29ページ\)](#) をご参照ください。

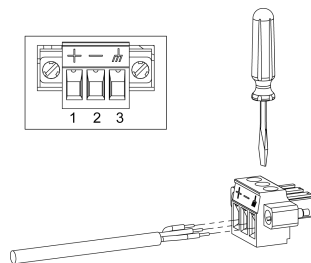


図 2-13: ワイヤを差し込み、固定ネジを締める



注意: AC 電源をビジョンコントローラの電源コネクタに直接接続しないでください。ビジョンコントローラが損傷する恐れがあります。

4. 固定ネジ端子を締め、端子ブロックのリード線を固定します。最大締め付けトルクは、0.6 N・m です。

5. 電源コネクタをビジョンコントローラの 24VDC 電源コネクタポートに挿入します。コネクタネジを締め、ビジョンコントローラに固定します。

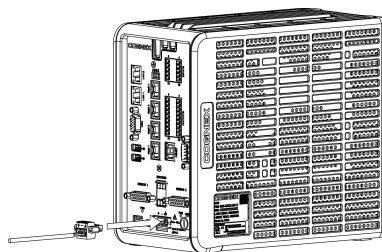


図 2-14: 24VDC 電源の接続

6. 24VDC 電源を入れます。

仕様

以下の節では、ビジョンコントローラの一般的仕様を示します。

ビジョンコントローラの仕様

表 3-1: ビジョンコントローラの仕様

仕様	VC5
サポートしている Cognex デバイス	Cognex 産業用 GigE カメラ Cognex DS1000 シリーズ三次元センサ
ジョブ/ファームウェア	120GB SSD (ユーザが使用可能なメモリサイズは 80GB) または 480GB SSD (ユーザが使用可能なメモリサイズは 440GB)。 リモートネットワークデバイスに保存する場合にはストレージに制限なし。 ¹
画像処理メモリ	8GB SDRAM
冷却装置	ファンレス設計
入力	光絶縁型ディスクリート入力× 8
出力	光絶縁型ディスクリート出力× 16
エンコーダ入力	非絶縁型エンコーダ入力× 4 ①注: レーザ安全入力 (L+ および L-) はサポートされていません。
LAN ポート ²	MDIX 自動切り替え機能付 10/100/1000 BaseT RJ-45 イーサネットポート× 2。IEEE 802.3 TCP/IP プロトコル。広域ネットワーク接続専用ポート。
GigE ポート ³	MDIX 自動切り替え機能付 10/100/1000 BaseT RJ-45 イーサネットポート× 4。IEEE 802.3af TCP/IP プロトコル。サポートしているコグネクスデバイスを直接接続するための専用ポートで、パワーオーバーイーサネット (PoE) の電源供給をサポートする Cognex 産業用 GigE カメラに電源を供給。
I-NET ポート	MDIX 自動切り替え機能付 10/100 BaseT RJ-45 イーサネットポート× 1。IEEE 802.3 TCP/IP プロトコル。イーサネットベース産業用プロトコル通信専用ポート。
SENSOR ポート	DB15 ポート× 2。Cognex DS1000 シリーズセンサに電源、エンコーダおよびトリガ接続を供給。両ポートとも、24VDC、最大500mA を供給。
VGA ポート	アナログ VGA、DB15 ポート× 1。VGA モニタへの接続に使用可能。
USB ポート	ホスト USB 2.0 (480 Mb/秒) ポート× 3。HID デバイス (マウス、キーボードまたはマストレージデバイス) に接続。
RS-232 ポート	RS-232 ポート× 1。フロー制御ライン: DCD、DTR、DSR、RTS、CTS、DTR および RI。
ステータス LED	ビジョンコントローラ用電源 (PWR) LED × 1、DS1000 シリーズセンサ用電源 (PWR) LED × 2、GigE LED × 4。
材質	アルミニウムダイカスト、アルミニウムシートメタルおよび射出成形 ABS/PC 筐体。
取り付け	底部および側面に M5 × 0.8 ネジ穴×各 4。DIN レール取り付け機構 (DIN レール取り付け用アクセサリブラケット使用時)。
寸法	207mm × 229.5mm × 133.5mm
I/O 端子コネクタ	16~26 AWG、単線またはより線 締め付けトルク 0.25 Nm
24VDC 電源コネクタ	14~18 AWG、単線またはより線 締め付けトルク 0.6 Nm
重量	4.3 kg
電流	5A (最大)

¹ ビジョンコントローラモデルタイプ番号 821-0102-xR には 120GB SSD が使用されています。モデルタイプ番号 821-0119-xR には 480GB SSD が使用されています。タイプ番号は、ビジョンシステムに添付されているラベルに記載されています。

² 1000 BaseT 通信の信頼性を高めるため、イーサネットケーブルの長さは 100 メートルを超えないようにしてください。

³ 1000 BaseT 通信の信頼性を高めるため、イーサネットケーブルの長さは 100 メートルを超えないようにしてください。

仕様	VC5
電圧	24VDC ±10%
消費電力	120W (最大)
動作温度 ¹	0~40°C
保存温度	-30~80°C
湿度	10~85%、結露しないこと (動作および保管)
高度	2,000m
衝撃 (保管および輸送)	IEC 60068-2-7EA 準拠、30 G
振動 (保管および輸送)	IEC 60068-2-6、FC 準拠、2 時間/軸 (10-500 Hz) で 2G
規格認証	CE、FCC、KCC、TÜV SÜD NRTL、RoHS

¹ 換気を十分に行うため、上部および側面に 50mm の間隔をあけて設置してください。周辺に放熱するデバイスがあり、ビジョンコントローラの周囲の温度が 40°C を超える場合、強制換気用に更に間隔をあけるか、冷却する必要があります。

入出力の仕様

この節では、ビジョンコントローラの入出力の仕様を示します。

入力

ビジョンコントローラには、イベント実行のトリガに使用できる 8 つの入力 (INPUT 0 ~ INPUT 7) が内蔵されています。入力は光絶縁されており、一般的に PLC あるいは光電センサと直接または間接的に接続します。ビジョンコントローラは、入力コモンおよび出力コモン間の電力差が 10VDC を超えるイベントに応答します。一般的な配線方法については、[入力および出力の配線 \(33ページ\)](#) をご参照ください。

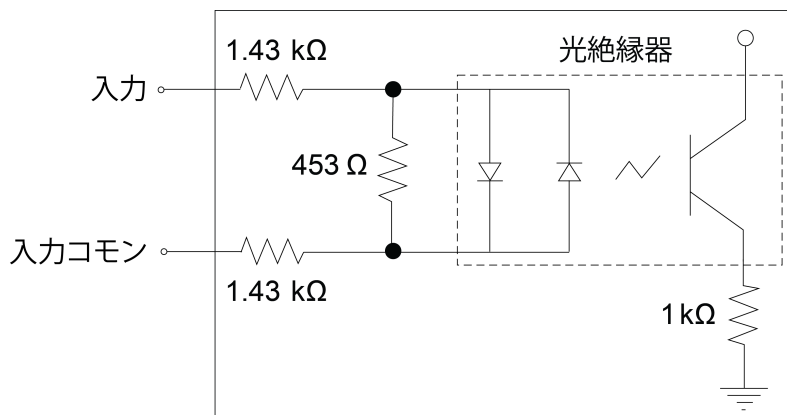
注:



- 入力端子列は 2 列あります。INPUT 0~3 はコモン 1 接続を共有し、INPUT 4~7 はコモン 2 接続を共有します。したがって、各入力端子列に接続する入力デバイスは、シンクまたはソースのいずれかに統一しておかなければなりません。
- 光絶縁型の I/O 接続を要する場合は、外部デバイスに配線したワイヤをビジョンコントローラ用のパワーサプライに接続しないでください。ビジョンコントローラの 24V ラインや 24V コモンラインを外部デバイスと共有すると、これらの I/O ラインは機能していても光絶縁はされていない状態となります。

表 3-2: 入力 0 - 7 の仕様

仕様	説明
入力電圧制限	24VDC
電圧	入力 ON: >10VDC 入力 OFF: < 2VDC
電流	入力 ON: > 6mA 入力 OFF: < 1.5mA 各ラインは光絶縁されており、極性は独立しています。



入力ピン間最大 24VDC - 遷移約 10VDC (公称)

図 3-1: 入力回路図

出力

ビジョンコントローラには、光絶縁された 16 の出力 (OUTPUT 0 ~ 15) が内蔵されています。

- OUTPUT 0~7 は最大 50mA の電流を供給します。これらの出力は一般的にトリガ入力または PLC 入力などと直接または間接的に接続されます。
- OUTPUT 8~15 は最大 100mA の電流を供給します。これらの出力は一般的にリレー、インジケータライトまたはリジェクトメカニズムなどと直接または間接的に接続されます。

一般的な配線方法については、[入力および出力の配線 \(33ページ\)](#) をご参照ください。

注:

- 出力端子列は 2 列あります。OUTPUT 0~7 はコモン 1 接続を共有し、OUTPUT 8~15 はコモン 2 接続を共有します。したがって、各出力端子列に接続する出力デバイスは、シンクまたはソースのいずれかに統一しておかなければなりません。
- 光絶縁型の I/O 接続を要する場合は、外部デバイスに配線したワイヤをビジョンコントローラ用のパワーサプライに接続しないでください。ビジョンコントローラの 24V ラインや 24V コモンラインを外部デバイスと共有すると、これらの I/O ラインは機能していても光絶縁はされていない状態となります。

表 3-3: 出力 0~7 の仕様

仕様	説明
電圧	出力と出力コモン間で最大 24VDC
電流	最大 50mA。各ラインは過電流、短絡、および過渡電流から保護されています。
最大電圧降下	3VDC @ 50mA
遅延	100 μ s (光絶縁器による最大遅延)

表 3-4: 出力 8~15 の仕様

仕様	説明
電圧	出力と出力コモン間で最大 24VDC
電流	最大 100mA。各ラインは過電流、短絡、および過渡電流から保護されています。
最大電圧降下	3.5VDC @ 100mA
遅延	100 μ s (光絶縁器による最大遅延)

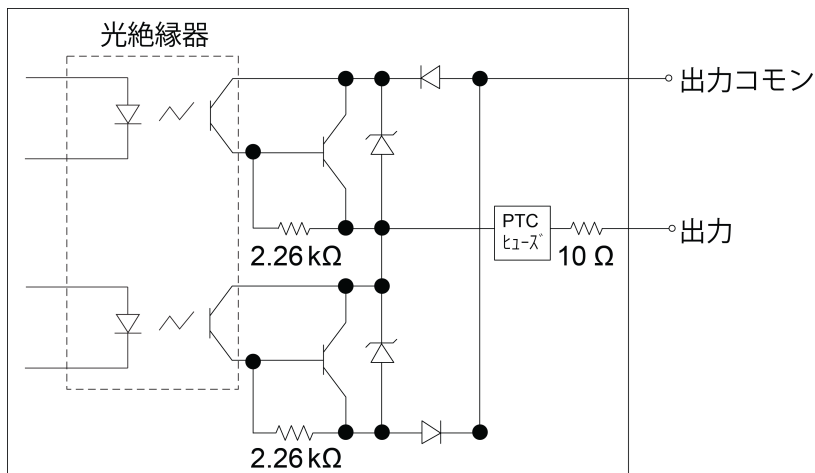


図 3-2: 出力回路図

エンコーダ入力

ビジョンコントローラの 4 つのエンコーダ入力に、シングルエンドまたは差動エンコーダを接続することができます。エンコーダを使用すると、実時間単位ではなく、パルスカウントで入出力の遅延値を指定することができます。エンコーダ信号は SENSOR ポートを介し、バッファされ、各 DS1000 シリーズセンサに送信されます。一般的な配線方法については、[入力および出力の配線 \(33ページ\)](#) をご参照ください。

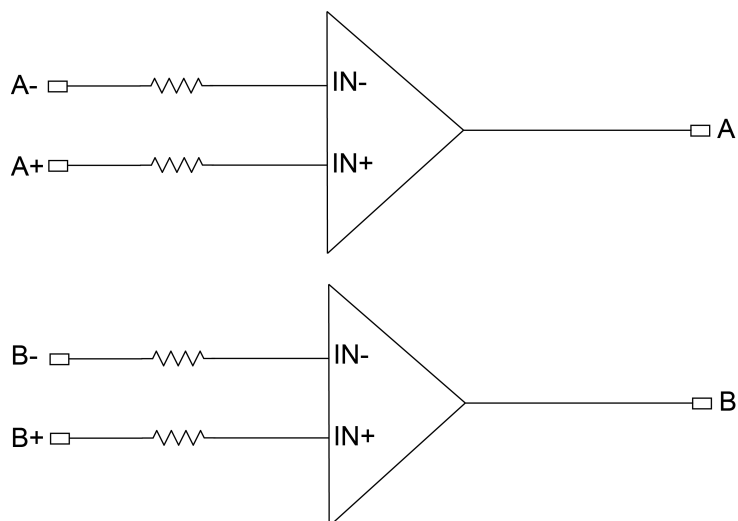
注:



- 非直交、シングルチャンネルエンコーダはサポートされていません。
- エンコーダパルスの周波数は 50 kHz を超えないようにしてください。

表 3-5: エンコーダ入力の仕様

仕様	説明
差動エンコーダ	A+/B+: 5~24VDC A-/B-: 反転 (A+/B+)
シングルエンドエンコーダ	A+/B+: 5~24VDC A-/B-: VDC = $\frac{1}{2}$ (A+/B+)
最大エンコーダ周波数	50 kHz (最大)



チャンネル A および B 入力 (5~24VDC、非差動または差動)

図 3-3: チャンネル A およびチャンネル B 入力

ポートおよび端子ブロックの仕様

この節では、ビジョンコントローラのポートおよび端子ブロックの仕様を説明します。

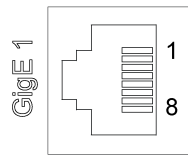
GigE ポート

4 つの GigE ポート (GigE 1 - GigE 4) は 10/100/1000 RJ-45 ポートで、Cognex 産業用 GigE カメラおよび Cognex DS1000 シリーズセンサにギガビットイーサネット接続を提供します。また、パワーオーバーイーサネット (PoE) 電源供給をサポートする Cognex 産業用 GigE カメラに電源を供給します。

注意: ビジョンコントローラの GigE ポートは、パワーオーバーイーサネット (PoE) の電源供給をサポートする Cognex 産業用 GigE カメラに電源を供給します。これらのポートに Cognex 社以外のデバイスを接続すると、ビジョンコントローラが故障する恐れがあります。

表 3-6: GigE ポートのピン割り当て

ピン番号	信号名
1	MDI0+ (PoE_DC0V)
2	MDI0- (PoE_DC0V)
3	MDI1+ (PoE_DC48V)
4	MDI2+ (PoE_DC0V)
5	MDI2- (PoE_DC0V)
6	MDI1- (PoE_DC48V)
7	MDI3+ (PoE_DC48V)
8	MDI3- (PoE_DC48V)

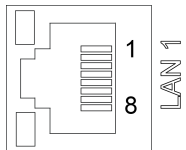


LAN ポート

LAN ポート (LAN 1 および LAN 2) は 10/100/1000 RJ-45 イーサネットポートで、ビジョンコントローラをイーサネットネットワークに接続するのに使用します。

表 3-7: LAN ポートのピン割り当て

ピン番号		信号名	
1	送信 (+)		
2	送信 (-)		
3	受信 (+)		
4	RJ-1 (100 BaseT 用のみ)		
5	RJ-1 (100 BaseT 用のみ)		
6	受信 (-)		
7	RJ-1 (100 BaseT 用のみ)		
8	RJ-1 (100 BaseT 用のみ)		

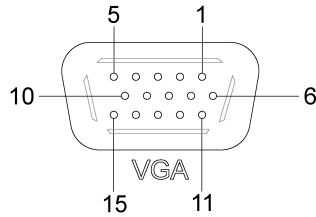


VGA ポート

VGA ポートはアナログ DB15 コネクタで、VGA モニタへの接続を供給します。

表 3-8: VGA ポートのピン割り当て

ピン番号	信号名
1	赤
2	緑
3	青
4	なし
5	AGND
6	CRT DET#
7	AGND
8	AGND
9	VGA 5V
10	AGND
11	なし
12	AGND
13	水平同期
14	垂直同期
15	DDC CLK

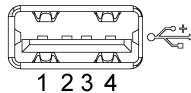


USB ポート

3 つの USB ポートは USB 2.0 ポートで、HID デバイス (マウス、キーボードまたはマストレージデバイス) への接続に使用することができます。

表 3-9: USB ポートのピン割り当て

ピン番号	信号名
1	USB 電源
2	USB データ (-)
3	USB データ (+)
4	USB グラウンド



SENSOR ポート

SENSOR ポート (SENSOR 1 および SENSOR 2) は DB15 ポートで、電源 I/O ケーブルを介して Cognex DS1000 シリーズセンサに電源、エンコーダおよびトリガ接続を供給します。

表 3-10: SENSOR ポートのピン割り当て

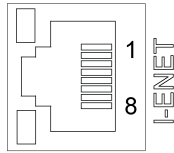
ピン番号	信号名
1	+24VDC (電源)
2	レーザ (-) 未使用
3	レーザ (+) 未使用
4	CTRL (+) 未使用
5	CTRL (-) 未使用
6	未使用
7	未使用
8	-24VDC
9	エンコーダ A+ (ENCODER A+)
10	エンコーダ A- (ENCODER A-)
11	トリガ+ (TRIGGER+)
12	トリガ- (TRIGGER-)
13	エンコーダ B+ (ENCODER B+)
14	エンコーダ B- (ENCODER B-)
15	未使用

I-NET ポート

I-ENET ポートは 10/100 RJ-45 イーサネットポートです。産業用イーサネットデバイス (PLC またはロボットなど) 専用のネットワークに接続し、サポートしている産業用イーサネットプロトコルを使用するデバイスと通信します。

表 3-11: I-ENET ポートのピン割り当て

ピン番号	信号名
1	送信 (+)
2	送信 (-)
3	受信 (+)
4	なし
5	なし
6	受信 (-)
7	なし
8	なし

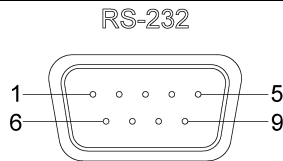


RS-232 ポート

RS-232 ポートは DB9 コネクタで、ビジョンコントローラにシリアルデバイスを接続します。

表 3-12: RS-232 ポートのピン割り当て

ピン番号	信号名
1	データキャリア検出 (DCD)
2	データ受信 (RxD)
3	データ送信 (TxD)
4	データ端末レディ (DTR)
5	グラウンド (GND)
6	データセットレディ (DSR)
7	送信要求 (RTS)
8	送信許可 (CTS)
9	リングインジケータ (RI)



入力端子ブロックのピン割り当て

入力端子ブロックは、8つの入力および2つのコモン接続を提供します。配線には、16～26 AWGの単線またはより線の使用が推奨されます。

⚠ 注意: I/O 端子コネクタの最大締め付けトルクは 0.25 N・m です。これ以上の力で締め付けると、コネクタが破損することがあります。

表 3-13: 入力端子ブロックのピン割り当て

ラベル	信号名
0	入力 0
1	入力 1
2	入力 2
3	入力 3
C1	入力コモン 1
4	入力 4
5	入力 5
6	入力 6
7	入力 7
C2	入力コモン 2

出力端子ブロックのピン割り当て

出力端子ブロックは、16 の出力および 2 つのコモン接続を提供します。配線には、16~26 AWG の単線またはより線の使用が推奨されます。

⚠ 注意: I/O 端子コネクタの最大締め付けトルクは 0.25 N・m です。これ以上の力で締め付けると、コネクタが破損することがあります。

表 3-14: 出力端子ブロックのピン割り当て

ラベル	信号名
0	出力 0
1	出力 1
2	出力 2
3	出力 3
4	出力 4
5	出力 5
6	出力 6
7	出力 7
C1	出力コモン 1
8	出力 8
9	出力 9
10	出力 10
11	出力 11
12	出力 12
13	出力 13
14	出力 14
15	出力 15
C2	出力コモン 2

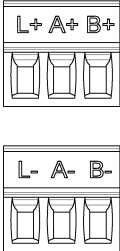
エンコーダ端子ブロックのピン割り当て

エンコーダ端子ブロックは、ビジョンコントローラをエンコーダ入力に接続します。配線には、16～26 AWG の単線またはより線の使用が推奨されます。

⚠ 注意: I/O 端子コネクタの最大締め付けトルクは 0.25 N・m です。これ以上の力で締め付けると、コネクタが破損することがあります。

ⓘ 注: レーザ安全入力 (L+ および L-) はサポートされていません。

表 3-15: エンコーダ端子ブロックのピン割り当て

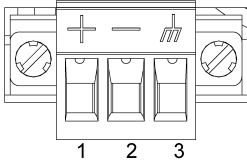
	
ラベル	信号名
L+	レーザ (+) 未使用
A+	エンコーダ A+ (ENCODER A+)
B+	エンコーダ B+ (ENCODER B+)
L-	レーザ (-) 未使用
A-	エンコーダ A- (ENCODER A-)
B-	エンコーダ B- (ENCODER B-)

24VDC 電源コネクタの端子のピン割り当て

24VDC 電源コネクタを使用して、ビジョンコントローラに外部電源を供給します。配線には、14～18 AWG の単線またはより線の使用が推奨されます。

⚠ 注意: 24VDC 電源コネクタの最大締め付けトルクは 0.6 N・m です。これ以上の力で締め付けると、コネクタが破損することがあります。

表 3-16: 24VDC 電源コネクタの端子のピン割り当て

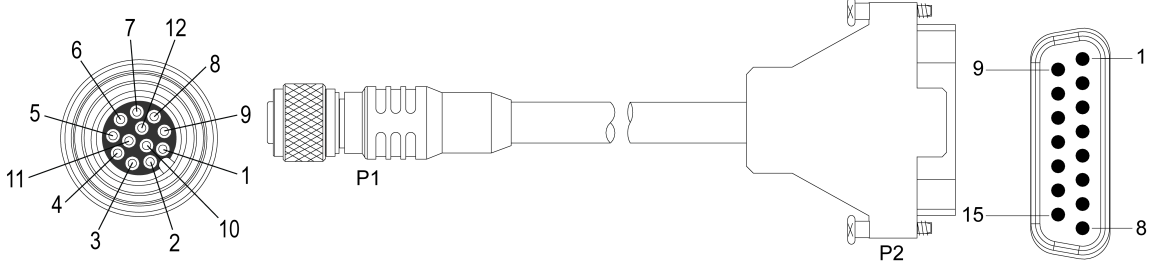
	
ピン番号	信号名
1	+24VDC (電源)
2	+24VDC (リターン)
3	フレームグラウンド

電源 I/O ケーブルの仕様 (DS1000 のみ)

電源 I/O ケーブルは、Cognex DS1000 シリーズセンサをビジョンコントローラの SENSOR ポートに DB15 コネクタを介して直接接続します。ビジョンコントローラ接続時、センサが使用する電源、エンコーダおよびトリガラインはすべて電源 I/O ケーブルを使用して接続されます。

① 注: SENSOR ポートには、コグネックスが供給するケーブルのみご使用ください。ケーブルは別途ご購入ください。

表 3-17: 電源 I/O ケーブルのピン割り当て



P1 ピン番号	信号名	P2 ピン番号
1	エンコーダ B+ (ENCODER B+)	13
2	エンコーダ B- (ENCODER B-)	14
3	エンコーダ A+ (ENCODER A+)	9
4	エンコーダ A- (ENCODER A-)	10
5	トリガ+ (TRIGGER+)	11
6	トリガ- (TRIGGER-)	12
7	+24VDC (電源)	1
8	-24VDC	8
9	レーザ (+) 未使用	3
10	レーザ (-) 未使用	2
11	CTRL (+) 未使用	4
12	CTRL (-) 未使用	5
N/C	未使用	15
N/C	未使用	6
N/C	未使用	7

付録 A - 入力および出力の配線

次の図は、一般的な仕様での I/O 構成の基本的な配線を示しています。

PLC からの入力 (シンク電流)

入力をシンク入力として設定するには、入力コモン (例: C1) を高基準電圧 (+24VDC) に接続し、同じ端子列の入力の 1 つ (例: INPUT 0) を光電センサまたは PLC の出力に接続します。PLC が ON になると、入力は低電圧レベルにプルダウンされます。

注:



- 入力端子列は 2 列あります。INPUT 0~3 はコモン 1 接続を共有し、INPUT 4~7 はコモン 2 接続を共有します。したがって、各入力端子列に接続する入力デバイスは、シンクまたはソースのいずれかに統一しておかなければなりません。
- 光絶縁型の I/O 接続を要する場合は、外部デバイスに配線したワイヤをビジョンコントローラ用のパワーサプライに接続しないでください。ビジョンコントローラの 24V ラインや 24V コモンラインを外部デバイスと共有すると、これらの I/O ラインは機能していても光絶縁はされていない状態となります。

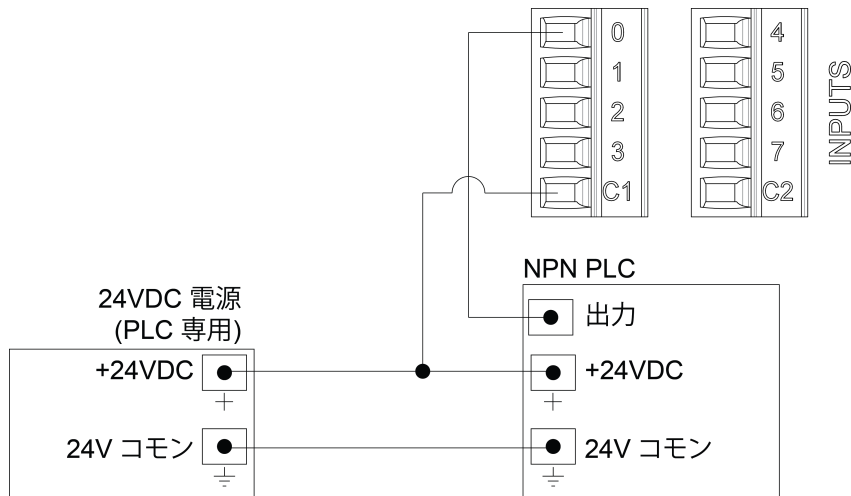


図 A-1: PLC からの入力 (シンク電流)

PLC からの入力 (ソース電流)

入力をソース入力として設定するには、入力コモン (例: C1) を電源の低基準電圧 (24V COMMON) に接続し、同じ端子列の入力の 1 つ (例: INPUT 0) を光電センサまたは PLC の出力に接続します。PLC が ON になると、入力コモンは正の電圧レベルにプルアップされます。

注:



- 入力端子列は 2 列あります。INPUT 0~3 はコモン 1 接続を共有し、INPUT 4~7 はコモン 2 接続を共有します。したがって、各入力端子列に接続する入力デバイスは、シンクまたはソースのいずれかに統一しておかなければなりません。
- 光絶縁型の I/O 接続を要する場合は、外部デバイスに配線したワイヤをビジョンコントローラ用のパワーサプライに接続しないでください。ビジョンコントローラの 24V ラインや 24V コモンラインを外部デバイスと共有すると、これらの I/O ラインは機能していても光絶縁はされていない状態となります。

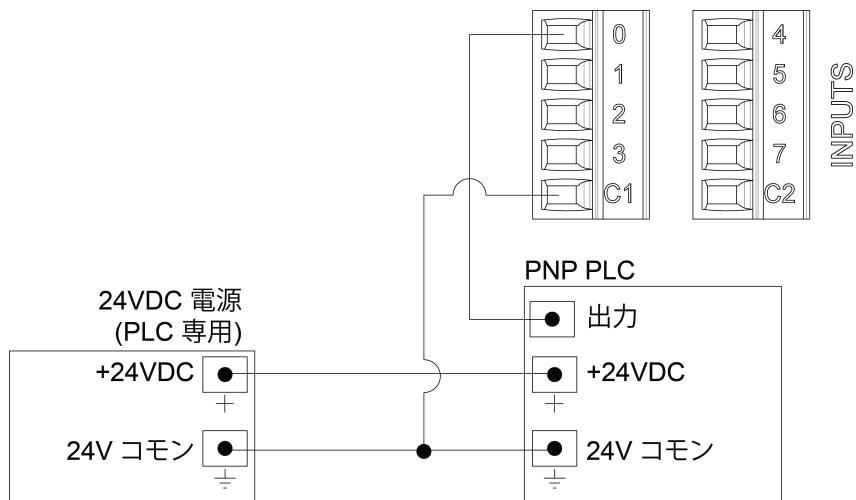


図 A-2: PLC からの入力 (ソース電流)

PLC への出力 (シンク電流)

出力をシンク出力として設定するには、出力コモン (例: C1) を電源の低基準電圧 (24V COMMON) に接続し、同じ端子列の出力の 1 つ (例: OUTPUT 4) を光電センサまたは PLC の入力に接続します。ビジョンコントローラが ON になると、PLC 入力は低電圧レベルにプルダウンされます。

注:

- OUTPUT 0~7 は最大 50mA の電流を供給します。
- 出力端子列は 2 列あります。OUTPUT 0~7 はコモン 1 接続を共有し、OUTPUT 8~15 はコモン 2 接続を共有します。したがって、各出力端子列に接続する出力デバイスは、シンクまたはソースのいずれかに統一しておかなければなりません。
- 光絶縁型の I/O 接続を要する場合は、外部デバイスに配線したワイヤをビジョンコントローラ用のパワーサプライに接続しないでください。ビジョンコントローラの 24V ラインや 24V コモンラインを外部デバイスと共有すると、これらの I/O ラインは機能していても光絶縁はされていない状態となります。

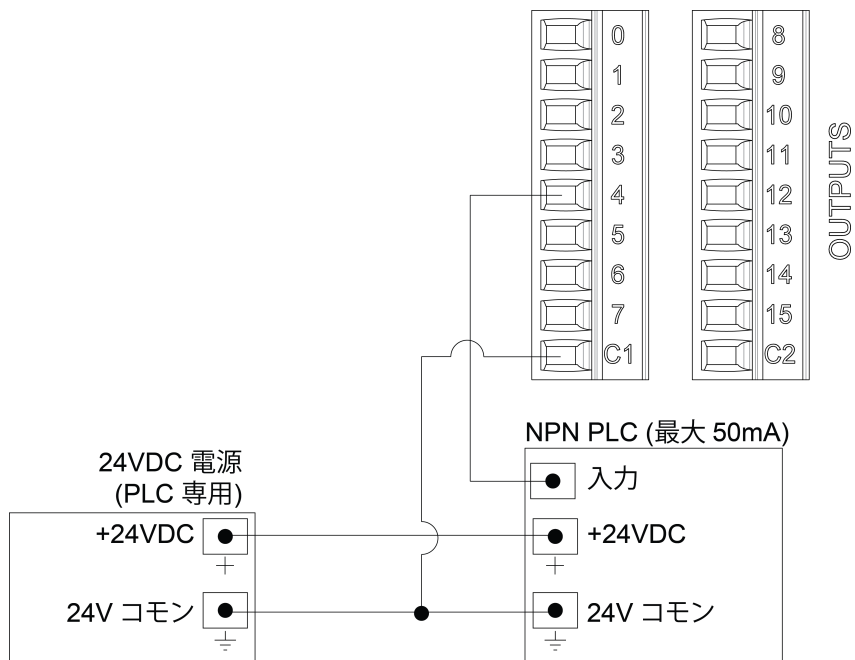


図 A-3: PLC への出力 (シンク電流)

PLC への出力 (ソース電流)

出力をソース出力として設定するには、出力コモン (例: C1) を電源の高基準電圧 (+24VDC) に接続し、同じ端子列の出力の 1 つ (例: OUTPUT 4) を光電センサまたは PLC の入力に接続します。ビジョンコントローラが ON になると、PLC 入力は高電圧レベルにプルアップされます。

注:



- OUTPUT 0~7 は最大 50mA の電流を供給します。
- 出力端子列は 2 列あります。OUTPUT 0~7 はコモン 1 接続を共有し、OUTPUT 8~15 はコモン 2 接続を共有します。したがって、各出力端子列に接続する出力デバイスは、シンクまたはソースのいずれかに統一しておかなければなりません。
- 光絶縁型の I/O 接続を要する場合は、外部デバイスに配線したワイヤをビジョンコントローラ用のパワーサプライに接続しないでください。ビジョンコントローラの 24V ラインや 24V コモンラインを外部デバイスと共有すると、これらの I/O ラインは機能していても光絶縁はされていない状態となります。

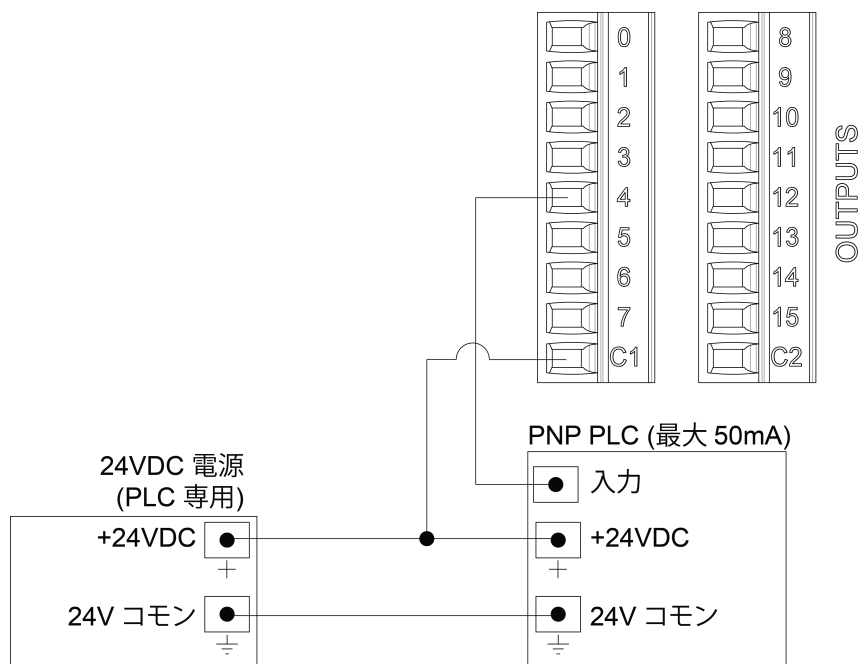


図 A-4: PLC への出力 (ソース電流)

パイロットライトへの出力 (シンク電流)

出力をシンク出力として設定するには、出力コモン (例: C2) を電源の低基準電圧 (24V COMMON) に接続し、同じ端子列の出力の 1 つ (例: OUTPUT 12) をパイロットライトの低基準電圧 (24V COMMON) に接続します。

注:

- OUTPUT 8~15 は最大 100mA の電流を供給します。
- 出力端子列は 2 列あります。OUTPUT 0~7 はコモン 1 接続を共有し、OUTPUT 8~15 はコモン 2 接続を共有します。したがって、各出力端子列に接続する出力デバイスは、シンクまたはソースのいずれかに統一しておかなければなりません。
- 光絶縁型の I/O 接続を要する場合は、外部デバイスに配線したワイヤをビジョンコントローラ用のパワーサプライに接続しないでください。ビジョンコントローラの 24V ラインや 24V コモンラインを外部デバイスと共有すると、これらの I/O ラインは機能していても光絶縁はされていない状態となります。

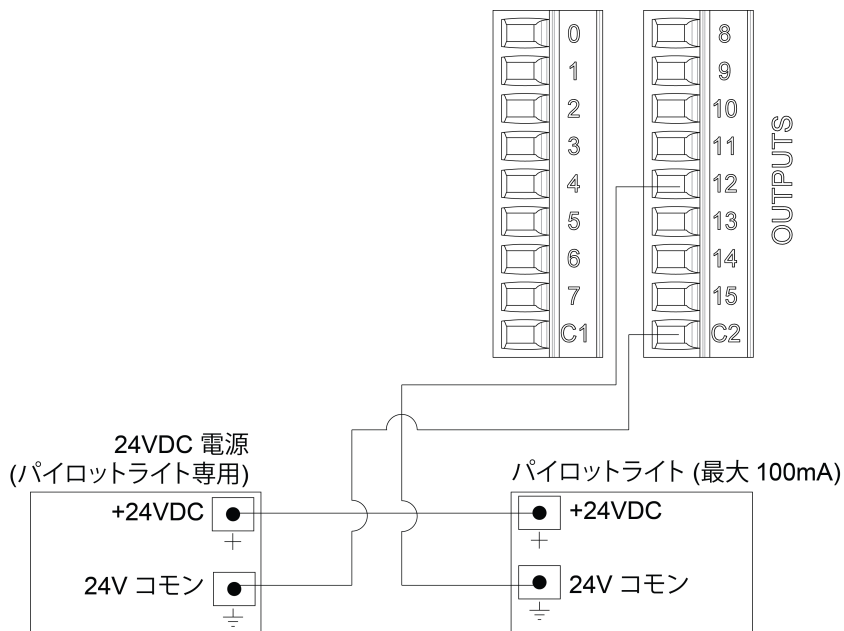


図 A-5: パイロットライトへの出力 (シンク電流)

パイロットライトへの出力 (ソース電流)

出力をソース出力として設定するには、出力コモン (例: C2) を電源の高基準電圧 (+24VDC) に接続し、同じ端子列の出力の 1 つ (例: OUTPUT 12) をパイロットライトの高基準電圧 (+24VDC) に接続します。

注:



- OUTPUT 8~15 は最大 100mA の電流を供給します。
- 出力端子列は 2 列あります。OUTPUT 0~7 はコモン 1 接続を共有し、OUTPUT 8~15 はコモン 2 接続を共有します。したがって、各出力端子列に接続する出力デバイスは、シンクまたはソースのいずれかに統一しておかなければなりません。
- 光絶縁型の I/O 接続を要する場合は、外部デバイスに配線したワイヤをビジョンコントローラ用のパワーサプライに接続しないでください。ビジョンコントローラの 24V ラインや 24V コモンラインを外部デバイスと共有すると、これらの I/O ラインは機能していても光絶縁はされていない状態となります。

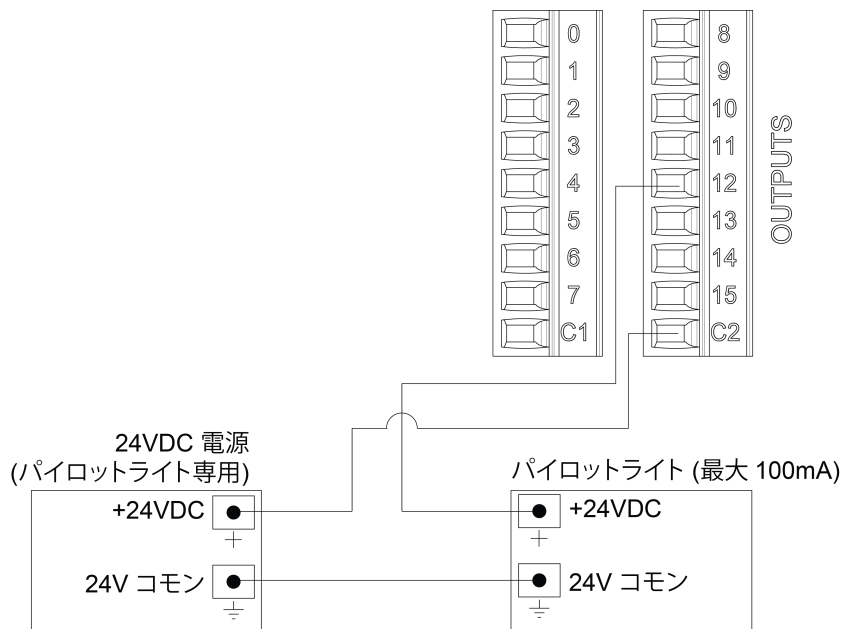


図 A-6: パイロットライトへの出力 (ソース電流)

差動エンコーダの設定

差動エンコーダでは、A+、B+、A- および B- を対応するエンコーダ出力に接続します。エンコーダのグラウンドワイヤをビジョンコントローラの 24VDC 電源コネクタ上のフレームグラウンド端子 (ピン 3) に接続します。端子のピン割り当てについては、[24VDC 電源コネクタの端子のピン割り当て \(29ページ\)](#) をご参照ください。

注:



- 非直交、シングルチャンネルエンコーダはサポートされていません。
- レーザ安全入力 (L+ および L-) はサポートされていません。
- エンコーダパルスの周波数は 50 kHz を超えないようにしてください。

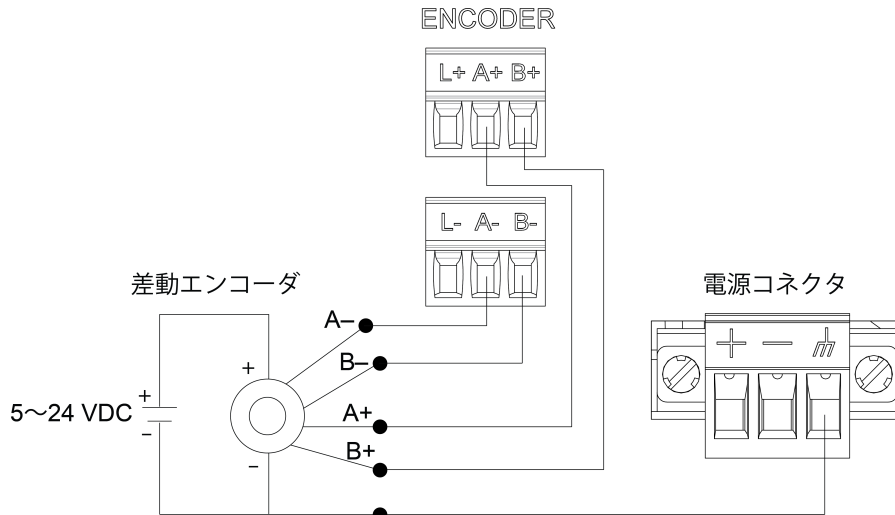


図 A-7: 差動エンコーダの設定

シングルエンドエンコーダの設定

シングルエンコーダでは、A+ および B+ を対応するエンコーダ出力に接続します。エンコーダの電圧から A- および B- の電圧を算出し、エンコーダ基準電圧の 50% と等しくさせます (例えば、エンコーダが 24VDC に接続されている場合、A- および B- を 12VDC に設定します)。エンコーダのグラウンドワイヤをビジョンコントローラの 24VDC 電源コネクタ上のフレームグラウンド端子 (ピン 3) に接続します。端子のピン割り当てについては、[24VDC 電源コネクタの端子のピン割り当て \(29ページ\)](#) をご参照ください。

注:



- 非直交、シングルチャンネルエンコーダはサポートされていません。
- レーザ安全入力 (L+ および L-) はサポートされていません。
- エンコーダパルスの周波数は 50 kHz を超えないようにしてください。

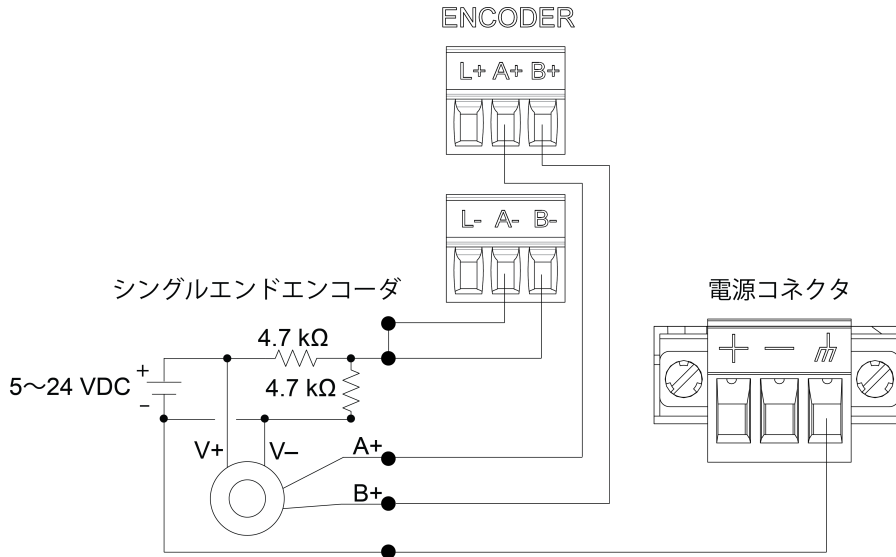


図 A-8: シングルエンドエンコーダの設定

付録 B -ヒューズの交換

ビジョンコントローラには、過電流保護用のシステムヒューズが含まれています。

⚠ 注意: システムヒューズは、この製品で唯一ユーザが修理可能な部品です。製品の本体を開けないでください。ユーザが修理できる部品は他にはありません。許可なく変造を行った場合は、保証が無効になります。

1. 24VDC 電源のスイッチが OFF になっていることを確認します。
2. マイナスドライバーでヒューズカプセルをしっかりと押し、反時計回りに 90 度回します。
3. ビジョンコントローラのヒューズホルダからヒューズカプセルを取り外します。

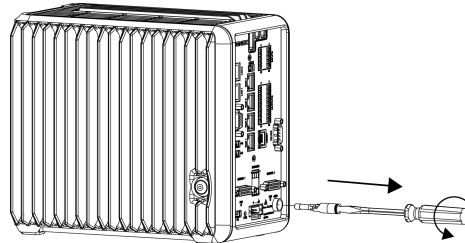


図 B-1: ヒューズカプセルの取り外し

4. カプセルからヒューズを取り外し、新しいヒューズと交換します。

⚠ 注意: 交換用のヒューズは、Littelfuse® (製品番号 0217005) または同等の UL 公認、定格電流 5A、遮断容量の低い 250V の速断ヒューズをご使用ください。また、電圧 24VDC 以上の直流動作で定格されている必要があります。

5. ヒューズカプセルをビジョンシステムのヒューズホルダに挿入します。ネジ山は縦向きにしてください。
6. マイナスドライバーでヒューズカプセルをしっかりと押し、時計回りに 90 度回します。

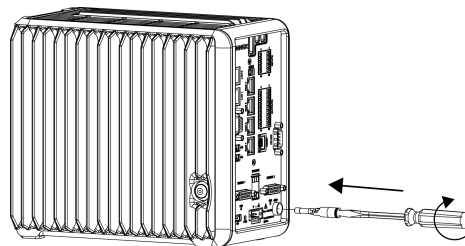



図 B-2: ヒューズカプセルの取り付け

7. 24VDC 電源を入れます。

付録 C -クリーニング/メンテナンス

クリーニングクロスまたはブラシを使用して、ビジョンコントローラからゴミやほこり、汚れを拭きとってください。ビジョンコントローラのコネクタおよび開口部には、液体をかけないでください。

 **注意:** ビジョンコントローラには、クリーニング用薬液は使用できません。
