



**COGNEX**


**In-Sight<sup>®</sup> CIO-MICRO and  
CIO-MICRO-CC I/O Modules  
Manual**

**2022 August 29**

**Revision: 6.4.1.2**



<b>Declaration of Conformity</b>	
Manufacturer:	Cognex Corporation One Vision Drive Natick, MA 01760 USA
Declares this  -marked Machine Vision System Product	
Product Type	Type 821-0016-1R; Type 821-0016-2R
Complies With	2004/108/EC
Compliance Standards	EN 55022:2006 +A1:2007 Class A EN 61000-3-2:2006 +A1:2009 +A2:2009 EN 61000-3-3:2008 EN 61000-6-2:2005
European Representative	COGNEX INTERNATIONAL Immeuble "Le Patio" 104 Avenue Albert 1er 92563 Rueil Malmaison Cedex - France
<b>Safety and Regulatory</b>	
FCC	FCC Part 15, Class A This device complies with Part 15 of the FCC Rules. Operation is subject to the following two conditions: (1) this device may not cause harmful interference; and (2) this device must accept any interference received, including interference that may cause undesired operation. This equipment generates, uses, and can radiate radio frequency energy and, if not installed and used in accordance with the instruction manual, may cause harmful interference to radio communications. Operation of this equipment in a residential area is likely to cause harmful interference in which case the user will be required to correct the interference at their own expense.
KCC 	In-Sight CIO-MICRO: CGX-CIO-MICRO(A)
NRTL	TÜV SÜD AM SCC/NRTL OSHA Scheme for UL/CAN 60950-1.
CB	TÜV SÜD AM, IEC/EN 60950-1. CB report available upon request.
RoHS	RoHS 6 Compliant.

<b>Declaration of Conformity</b>	
Manufacturer:	Cognex Corporation One Vision Drive Natick, MA 01760 USA
Declares this  -marked Machine Vision System Product	
Product Type	Type 821-0017-1R; Type 821-0017-2R
Complies With	2004/108/EC
Compliance Standards	EN 55022:2006 +A1:2007 Class A EN 61000-3-2:2006 +A1:2009 +A2:2009 EN 61000-3-3:2008 EN 61000-6-2:2005
European Representative	COGNEX INTERNATIONAL Immeuble "Le Patio" 104 Avenue Albert 1er 92563 Rueil Malmaison Cedex - France
<b>Safety and Regulatory</b>	
FCC	FCC Part 15, Class A This device complies with Part 15 of the FCC Rules. Operation is subject to the following two conditions: (1) this device may not cause harmful interference; and (2) this device must accept any interference received, including interference that may cause undesired operation. This equipment generates, uses, and can radiate radio frequency energy and, if not installed and used in accordance with the instruction manual, may cause harmful interference to radio communications. Operation of this equipment in a residential area is likely to cause harmful interference in which case the user will be required to correct the interference at their own expense.
NRTL	TÜV SÜD AM SCC/NRTL OSHA Scheme for UL/CAN 60950-1.
CB	TÜV SÜD AM, IEC/EN 60950-1. CB report available upon request.
RoHS	RoHS 6 Compliant.

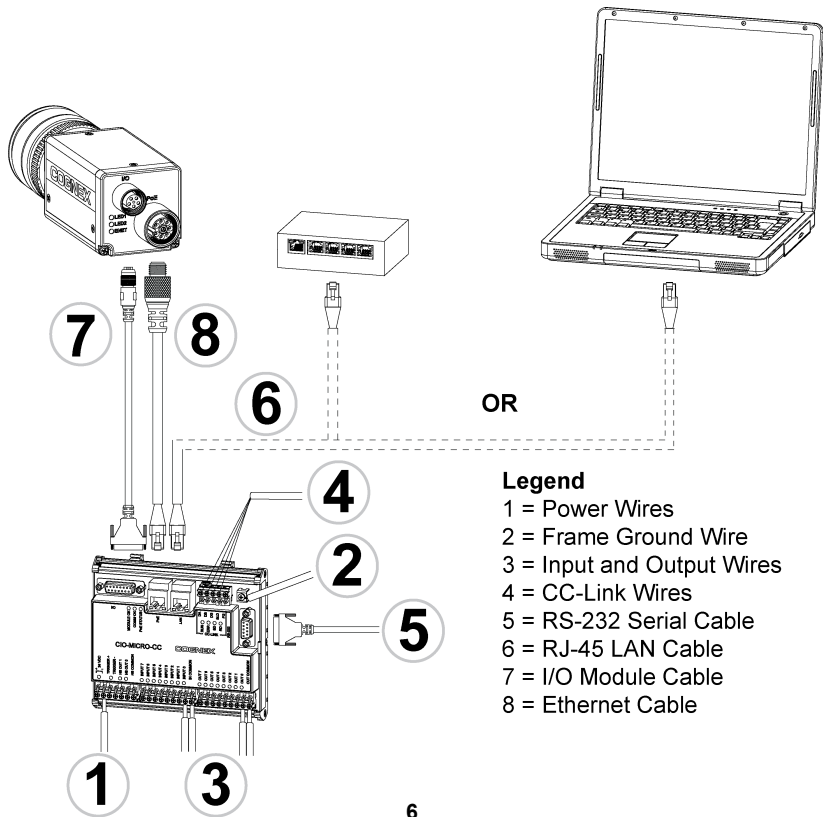
# Precautions

Observe these precautions when installing the I/O module to reduce the risk of injury or equipment damage:

- Power for the I/O module is intended to be supplied by a NRTL listed power supply with a 24VDC output rated at 750mA or more, a maximum short circuit current rating of less than 8A, a maximum power rating of less than 100VA, and marked Class 2 or Limited Power source (LPS). Any other voltage creates a risk of fire or shock and can damage the components. Applicable national and local wiring standards and rules must be followed.
- Never connect the I/O module to a power source other than 24VDC. Any other voltage creates a risk of fire or shock and can damage the hardware. Do not connect the 24VDC power source to any terminals other than the 24VDC + and – power terminals.
- The shield ground connections of the RS-232 port, LAN port, PoE port, I/O port and Frame Ground terminal are internally connected. The system grounding is designed to be at a zero ground potential; this zero ground potential extends through the cable and to peripheral equipment (e.g. a vision system, PLC, etc.). To ensure safe operating conditions, it is strongly recommended that all ground connections are checked to ensure that a zero ground potential is met.
- The I/O module must be grounded by attaching the I/O module's Frame Ground terminal to a frame ground.
- The I/O module is intended for indoor use only.
- Do not install the I/O module where it is directly exposed to environmental hazards such as excessive heat, dust, moisture, humidity, impact, vibration, corrosive substances, flammable substances, or static electricity without a protective enclosure.

- To reduce the risk of damage or malfunction due to over-voltage, line noise, electrostatic discharge (ESD), power surges, or other irregularities in the power supply, route all cables and wires away from high-voltage power sources.
- The I/O module does not contain user-serviceable parts. Do not make any electrical or mechanical modifications. Unauthorized modifications may void your warranty.
- Changes or modifications not expressly approved by the party responsible for regulatory compliance could void the user's authority to operate the equipment.
- The maximum torque that can be applied to the terminal block connectors is 0.1921 Nm (1.7 in-lb). Applying torque above this limit can damage the connectors.
- Access to the encoder inputs on the In-Sight 5604 Line Scan are not supported by the I/O module.
- HS COMMON is not used for high-speed outputs with In-Sight 5000 series vision systems. The return must use 24V Common.
- When connecting the In-Sight 7000 series vision system to the CIO-MICRO or CIO-MICRO-CC I/O module, the I/O module's I/O port (DB15) is not supported. Do not connect anything to this port.
- When connecting the In-Sight 7000 series vision system to the CIO-MICRO or CIO-MICRO-CC I/O module, the I/O module's TRIGGER+, TRIGGER-, HS OUT 0, HS OUT 1 and HS COMMON terminals are not supported. Do not connect wire leads from remote devices to these terminals.
- Service loops should be included with all cable connections.

- Cable shielding can be degraded or cables can be damaged or wear out more quickly if a service loop or bend radius is tighter than 10X the cable diameter. The bend radius must be at least six inches from the connector.
- Class A Equipment (broadcasting and communication equipment for office work): Seller and user shall be notified that this equipment is suitable for electromagnetic equipment for office work (Class A) and can be used outside the home.
- This device should be used in accordance with the instructions in this manual.



OR

**Legend**

- 1 = Power Wires
- 2 = Frame Ground Wire
- 3 = Input and Output Wires
- 4 = CC-Link Wires
- 5 = RS-232 Serial Cable
- 6 = RJ-45 LAN Cable
- 7 = I/O Module Cable
- 8 = Ethernet Cable



# Installation

The installation steps in this document describe how to connect the CIO-MICRO or CIO-MICRO-CC I/O module to an In-Sight Micro vision system.

If connecting an In-Sight 5000 series or In-Sight 7000 series vision system to the CIO-MICRO or CIO-MICRO-CC I/O module, refer to the *In-Sight® CIO-MICRO and CIO-MICRO-CC I/O Modules Installation Manual*, which is available on the In-Sight Explorer DVD and available for download from the In-Sight support site:

<http://www.cognex.com/Support/InSight>.

---

**Note:**

- Cables are sold separately.
- If any of the standard components appear to be missing or damaged, immediately contact your Cognex Authorized Service Provider (ASP) or Cognex Technical Support.

---

## Connect the Power Wires

**CAUTION:** Never connect the I/O module to a power source other than 24VDC. Any other voltage creates a risk of fire or shock and can damage the hardware. Do not connect the 24VDC power source to any terminals other than the 24VDC + and – power terminals.

- 
1. Verify that the 24VDC power supply being used is unplugged and not receiving power.
  2. Use a screwdriver to loosen the I/O module's power terminals (labeled 24VDC + and –).

3. Insert the 24VDC + and – wires (16 - 22 AWG, solid or stranded wire) from the power supply into the 24VDC + and – terminals on the I/O module.
4. Tighten the screw terminals with the screwdriver to secure the wire leads in the terminal block; the maximum torque is 0.1921 Nm (1.7 in-lb).

## Connect the Frame Ground Wire

Connect a frame ground wire to the I/O module's Frame Ground terminal. Connect the other end of the frame ground wire to frame ground.

---

**CAUTION:** The shield ground connections of the RS-232 port, LAN port, PoE port, I/O port and Frame Ground terminal are internally connected. The system grounding is designed to be at a zero ground potential; this zero ground potential extends through the cable and to peripheral equipment (e.g. a vision system, PLC, etc.). To ensure safe operating conditions, it is strongly recommended that all ground connections are checked to ensure that a zero ground potential is met.

---

## Connect the Input and Output Wires (Optional)

1. Determine how I/O devices will be connected to the I/O module's input and output terminals.
2. Use a screwdriver to loosen the appropriate screw terminals.
3. Insert the input and output wires (16 - 22 AWG, solid or stranded wire) to the input and output terminals. Connect the other end of the input and output wires to the applicable I/O device.
4. Tighten the screw terminals with the screwdriver to secure the wire leads in the terminal block; the maximum torque is 0.1921 Nm (1.7 in-lb).

## Connect CC-Link Wires (Optional)

**Note:** The CC-Link terminals are only available on the CIO-MICRO-CC I/O module.

1. Determine how CC-Link devices will be connected to the I/O module's CC-Link terminals.
2. Use a screwdriver to loosen the appropriate screw terminals.
3. Insert the CC-Link wires (using a CC-Link specified cable) to the CC-Link terminals and the other end of the cables to the applicable CC-Link devices.
4. To reduce emissions, attach a Steward 28A0640-0A2 ferrite around the CC-Link wire bundle, as close to the connector as possible.

**Note:** The CC-Link network is daisy-chained and requires a terminal resistor for the first and last devices in the chain. Make certain that your connections are correct. Refer to the CC-Link website for more information and specification details.

5. Tighten the screw terminals with the screwdriver to secure the wire leads in the terminal block; the maximum torque is 0.1921 Nm (1.7 in-lb).

## Connect an RS-232 Serial Cable (Optional)

To connect the vision system to a serial device, plug an RS-232 serial cable (DB9 connector) into the I/O module's RS-232 port and connect the other end of the cable to the serial device. Tighten the connector screws to secure it to the I/O module.

## Connect an RJ-45 LAN Cable

To connect the vision system to an Ethernet network, plug a LAN cable (RJ-45 connector) into the I/O module's LAN port and connect the other end of the cable to a switch/router or PC, as applicable.

## Connect the I/O Module Cable (Optional)

The I/O module's I/O port supplies connections for the In-Sight Micro vision system's acquisition trigger and high-speed outputs.

---

**CAUTION:** All cable connectors are “keyed” to fit the connectors on the vision system; do not force the connections or damage may occur.

---

1. Connect the I/O Module cable's M8 connector to the vision system's I/O connector.

2. Connect the I/O Module cable's DB15 connector to the I/O module's I/O connector.

## Connect the Ethernet Cable

The I/O module's PoE port provides power and Ethernet connectivity to the In-Sight Micro vision system.

---

### CAUTION:

- All cable connectors are “keyed” to fit the connectors on the vision system; do not force the connections or damage may occur.
  - Connecting third-party devices to the I/O module's PoE port could damage the I/O module.
- 

1. Connect the Ethernet cable's M12 connector to the vision system's PoE connector.
2. Connect the Ethernet cable's RJ-45 connector to the I/O module's PoE port.
3. Restore power to the I/O module's 24VDC power supply and turn it on if necessary.
4. Use In-Sight Explorer software to configure the vision system and I/O module. For more information, refer to the *In-Sight® Explorer Help* file, which is available from the Help menu or by pressing the F1 key.

# Specifications



Compatibility	In-Sight Micro series, In-Sight 5000 series <sup>1</sup> and In-Sight 7000 series vision systems.
Trigger	Optically isolated Trigger input. <sup>2</sup>
Inputs	8 general-purpose, optically isolated discrete inputs.
Outputs	8 general-purpose, optically isolated discrete outputs.
High Speed Outputs	In-Sight Micro series: 2 optically isolated NPN/PNP high-speed outputs. In-Sight 5000 series: 2 NPN high-speed outputs. In-Sight 7000 series: The I/O module does not provide access to the In-Sight 7000 series vision system's high-speed outputs. The In-Sight 7000 series vision system's high-speed outputs are only accessible from the vision system's Power and I/O Breakout cable.
CC-Link	CIO-MICRO-CC only. Standard CC-Link terminal connectors. See the CC-Link specifications for more information.
Ethernet (LAN) Port	RJ-45 10/100 port (IEEE 802.3 Type 10Base-T; IEEE 802.3u Type 100Base-TX; IEEE 802.3ab 100Base-T Ethernet).
PoE Port	RJ-45 10/100 port (IEEE 802.3 Type 10Base-T; IEEE 802.3u Type 100Base-TX; IEEE 802.3ab 100Base-T Ethernet) with PoE.
Serial (RS-232) Port	1 RS-232C port (4800 to 115,200 baud), 8 data bits, 1 stop bit, Rx/D, Tx/D, and flow control (RTS/CTS & XON/XOFF).

<sup>1</sup> The CIO-MICRO & CIO-MICRO-CC I/O modules support In-Sight 5100 series and 5400 series vision systems with 128MB non-volatile flash memory or higher and support all In-Sight 5600 series vision systems.

<sup>2</sup> The I/O module does not provide access to the In-Sight 7000 series vision system's Trigger input. The In-Sight 7000 series vision system's Trigger input is only accessible from the vision system's Power and I/O Breakout cable.

I/O Port	<p>In-Sight Micro series: DB15 I/O providing TRIGGER+, TRIGGER-, HS OUT 0, HS OUT 1 and HS COMMON signals.</p> <p>In-Sight 5000 series: DB15 I/O providing TRIGGER+, TRIGGER-, HS OUT 0 and HS OUT 1 signals, +24VDC and 24V Common.</p> <p>In-Sight 7000 series: When connecting the In-Sight 7000 series vision system to the CIO-MICRO or CIO-MICRO-CC I/O module, the I/O module's I/O port (DB15) is not supported. Do not connect anything to this port.</p>
Temperature	<p>Operating: 0°C to 45°C (32°F to 113°F)</p> <p>Storage: -10°C to 65°C (14°F to 149°F)</p>

**適合宣言書**

製造者	Cognex Corporation One Vision Drive Natick, MA 01760 USA
 マークの付与されたマシンビジョンシステム製品を以下の通り宣言します。	
製造番号	タイプ 821-0016-1R; タイプ 821-0016-2R
準拠	2004/108/EC
適合規格	EN 55022:2006 +A1:2007 クラス A EN 61000-3-2:2006 +A1:2009 +A2:2009 EN 61000-3-3:2008 EN 61000-6-2:2005
EU 域内代理人	COGNEX INTERNATIONAL Immeuble "Le Patio" 104 Avenue Albert 1er 92563 Rueil Malmaison Cedex - France
<b>安全規制</b>	
FCC	FCC (アメリカ連邦通信委員会) 規則第 15 章 クラス A 準拠 本装置は FCC 規則第 15 章に準拠しており、次の 2 つの条件を前提として動作します。(1) 本装置が有害な干渉を起こさないこと。(2) 本装置が干渉 (誤動作を引き起こす恐れのある干渉を含む) を受けても耐えること。本装置は高周波を発生・使用・放射することがあります。取扱説明書の指示にしたがわずに設置・使用した場合、無線通信に有害な干渉を与える可能性があります。本装置を住宅地で使用すると有害な電波障害を起こす恐れがあり、この場合、使用者の負担で障害を是正する必要があります。
KCC 	In-Sight CIO-MICRO: CGX-CIO-MICRO(A)
NRTL	TÜV SÜD AM SCC/NRTL OSHA Scheme for UL/CAN 60950-1.
CB	TÜV SÜD AM, IEC/EN 60950-1. 請求により、CB 報告書を提供します。
RoHS	RoHS 6 準拠



### 適合宣言書

製造者	Cognex Corporation One Vision Drive Natick, MA 01760 USA
<b>CE</b>	マークの付与されたマシンビジョンシステム製品を以下の通り宣言します。
製造番号	タイプ 821-0017-1R; タイプ 821-0017-2R
準拠	2004/108/EC
適合規格	EN 55022:2006 +A1:2007 クラス A EN 61000-3-2:2006 +A1:2009 +A2:2009 EN 61000-3-3:2008 EN 61000-6-2:2005
EU 域内代理人	COGNEX INTERNATIONAL Immeuble "Le Patio" 104 Avenue Albert 1er 92563 Rueil Malmaison Cedex - France
<b>Safety and Regulatory</b>	
FCC	FCC (アメリカ連邦通信委員会) 規則第 15 章クラス A 準拠 本装置は FCC 規則第 15 章に準拠しており、次の 2 つの条件を前提として動作します。(1) 本装置が有害な干渉を起こさないこと。(2) 本装置が干渉 (誤動作を引き起こす恐れのある干渉を含む) を受けても耐えること。本装置は高周波を発生・使用・放射することがあります。取扱説明書の指示にしたがわずに設置・使用した場合、無線通信に有害な干渉を与える可能性があります。本装置を住宅地で使用すると有害な電波障害を起こす恐れがあり、この場合、使用者の負担で障害を是正する必要があります。
NRTL	TÜV SÜD AM SCC/NRTL OSHA Scheme for UL/CAN 60950-1.
CB	TÜV SÜD AM, IEC/EN 60950-1. 請求により、CB 報告書を提供します。
RoHS	RoHS 6 準拠

# 注意事項

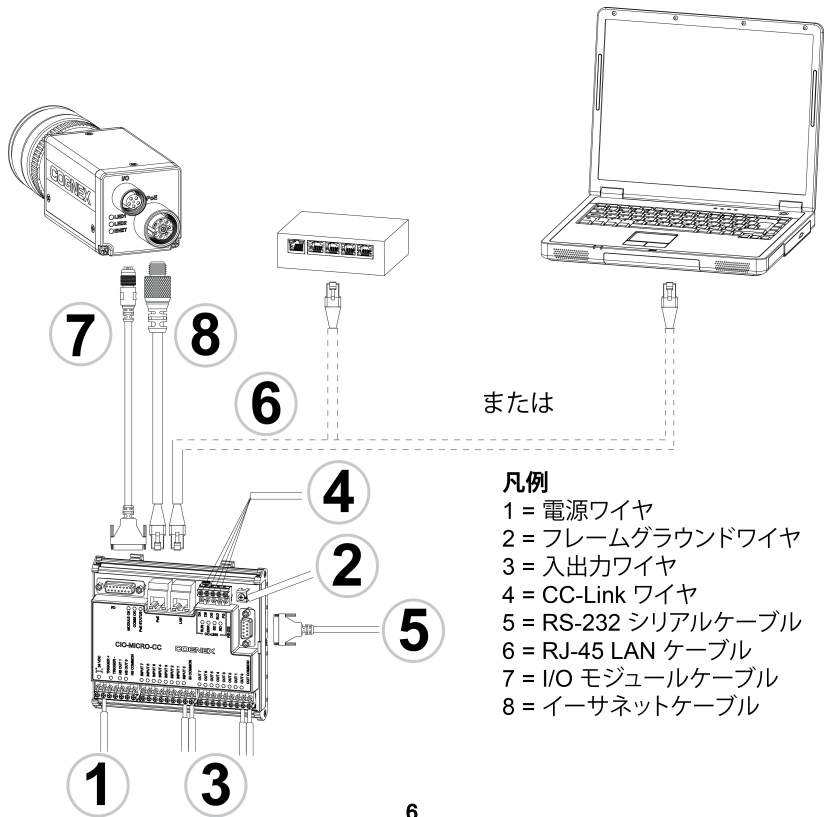
人体への障害や機器の損傷を防ぐために、I/O モジュールをインストールする際には次の注意事項を厳守してください。

- この I/O モジュールは、NRTL 認証を受けたパワーサプライでの 24VDC 電源供給を必要とします。出力定格 750mA 以上、最大短絡電流定格 8A 未満、最大電力定格 100VA 未満で、クラス 2 または LPS (Limited Power Source) のマーキングがされたパワーサプライをご用意ください。規格外の電源を使用すると、火災や感電の危険性が生じ、コンポーネントに損傷を与える原因となります。各国や地域の配線基準およびルールを遵守してください。
- I/O モジュールを 24VDC 以外の電源に接続しないでください。それ以外の電源を使用すると、火災または感電の危険を引き起こし、ハードウェアを損傷する場合があります。また、24VDC 電源は 24VDC +/- 以外の端子に接続しないでください。
- フレームグラウンド端子と各コネクタ(RS-232 ポート、LAN ポート、PoE ポート、I/O ポート) のシールドグラウンドは I/O モジュールの内部で導通しています。システムのグラウンドは、接地 (アース接続) を前提として設計されています。この接地電位はケーブルを通してビジョンシステムや PLC などの周辺機器にも影響を与えます。安全な動作条件を保つため、すべてのグラウンド接続を確実に接地することを強く推奨します。
- I/O モジュールのフレームグラウンド端子と設置場所のフレームグラウンドを確実に接続してください。
- I/O モジュールは屋内設置用として設計されています。
- 過度の熱、ほこり、水分、湿度、衝撃、振動、腐食性物質、可燃性物質、静電気などの環境下に、保護筐体なしで I/O モジュールを設置しないでください。
- 過電圧、回線ノイズ、静電気放電 (ESD)、電力サージ、その他の電源異

常に起因した損傷や誤作動を防止するために、ケーブルとワイヤはすべて高電圧電源を避けて配線してください。

- I/O モジュールには、ユーザが修理できる部品はありません。電氣的または機械的な変造を加えないでください。許可なく変造を行った場合は、保証が無効になります。
- 各種規格関連団体からの明示的な了承なしに変更、変造を行った場合は、本機器の使用権を失う可能性があります。
- 端子ブロックコネクタの最大締め付けトルクは **0.1921 N·m** です。これ以上の力で締め付けると、コネクタが破損することがあります。
- 本 I/O モジュールは **In-Sight 5604** ラインスキャンモデルのエンコーダ入力をサポートしていません。
- **In-Sight 5000** シリーズでは高速出力のリターンパスとして **24V コモン** を使用します。このとき高速出力 コモンは利用できません。
- I/O モジュールの I/O ポート (DB15 コネクタ) は、**In-Sight 7000** シリーズビジョンシステムでは利用できません。このポートには何も接続しないでください。
- I/O モジュールの TRIGGER+、TRIGGER-、HS OUT 1、HS OUT 0 および HS COMMON 端子は、**In-Sight 7000** シリーズビジョンシステムではサポートされていません。外部機器のワイヤ線をこれらの端子に接続しないでください。
- ケーブルの配線時はサービ斯拉ープ (余長ループ) を設けてください。
- ケーブル径の **10 倍** に満たない小さな曲げ半径やサービ斯拉ープを設けた場合、ケーブルのシールドの劣化、ケーブルの損傷または磨耗が短期間で生じることがあります。
- **In-Sight** ビジョンシステムはクラスA装置 (業務用の放送通信機器) に分類されます。販売者やユーザーは、この点に留意してください。本機器は家庭以外で使用されることを前提に設計されています。

- このデバイスは、本マニュアルの指示にしたがって使用してください。



# 設置

本書では、CIO-MICRO または CIO-MICRO-CC I/O モジュールを In-Sight Micro ビジョンシステムに接続する方法について説明します。

In-Sight 5000 シリーズまたは In-Sight 7000 シリーズビジョンシステムを CIO-MICRO または CIO-MICRO-CC I/O モジュールに接続する方法については、『In-Sight CIO-MICRO および CIO-MICRO-CC I/O モジュールインストールガイド』をご参照ください。このガイドは、In-Sight Explorer DVD に格納されています。また、In-Sight サポートサイト (<http://www.cognex.co.jp/support>) からダウンロードできます。

## 注：

- ケーブルは別途ご購入ください。
- 内容物の不足や破損がある場合は、コグネックス販売代理店 (ASP) または弊社テクニカルサポートまでご連絡ください。

## 電源ワイヤの接続

**警告：** I/O モジュールを 24VDC 以外の電源に接続しないでください。それ以外の電源を使用すると、火災または感電の危険を引き起こし、ハードウェアを損傷する場合があります。また、24VDC 電源は 24VDC +/- 以外の端子に接続しないでください。

1. 24VDC 電源のスイッチが OFF になっていることを確認します。
2. ドライバを使用して、I/O モジュールの電力端子 (24VDC +/-) を緩めます。
3. 電源の +24VDC ワイヤおよび -24VDC ワイヤ (16~22 AWG、単線またはよ線) を I/O モジュールの 24VDC +/- 端子に挿入します。
4. ドライバでネジ端子を締め、端子ブロックのリード線を固定します。最大締め付けトルクは、0.1921 N·m です。

## フレームグラウンドワイヤの接続

フレームグラウンドワイヤをI/Oモジュールのフレームグラウンド端子に接続します。フレームグラウンドワイヤのもう一方の端をフレームグラウンドに接続します。

**警告：**フレームグラウンド端子と各コネクタ(RS-232ポート、LANポート、PoEポート、I/Oポート)のシールドグラウンドはI/Oモジュールの内部で導通しています。システムのグラウンドは、接地(アース接続)を前提として設計されています。この接地電位はケーブルを通してビジョンシステムやPLCなどの周辺機器にも影響を与えます。安全な動作条件を保つため、すべてのグラウンド接続を確実に接地することを強く推奨します。

## 入出力ワイヤの接続 (オプション)

1. I/Oモジュールの入出力端子を、どのデバイスに接続するか決定します。
2. ドライバを使用して当該のネジ端子を緩めます。
3. 入出力ワイヤ(16~22 AWG、単線またはより線)を入出力端子に接続します。入出力ワイヤのもう一方の端を対応するI/Oデバイスに接続します。
4. ドライバでネジ端子を締め、端子ブロックのリード線を固定します。最大締め付けトルクは、0.1921 N・mです。

## CC-Link ワイヤの接続 (オプション)

**注：**CC-Link端子はCIO-MICRO-CC I/Oモジュールでのみ使用可能です。

1. I/OモジュールのCC-Link端子をどのCC-Linkデバイスに接続するか決定します。
2. ドライバを使用して当該のネジ端子を緩めます。

3. CC-Link ワイヤ (CC-Link規格準拠 ケーブル) を CC-Link 端子に接続し、ケーブルのもう一方の端を当該の CC-Link デバイスに接続します。
4. ノイズ放射を防ぐため、CC-Link ワイヤの束に Steward 28A0640-0A2 フェライトを取り付けてください。

**注：** CC-Link ネットワークはデジチェーンで接続し、チェーンの最初と最後のデバイスに終端抵抗が必要です。接続が正しいことを確認してください。詳細な情報と仕様については、CC-Link ウェブサイトをご参照ください。

5. ドライバでネジ端子を締め、端子ブロックのリード線を固定します。最大締め付けトルクは、0.1921 N・m です。

## RS-232 シリアルケーブルの接続 (オプション)

ビジョンシステムをシリアルデバイスに接続する場合は、RS-232 シリアルケーブル (DB9 コネクタ) を I/O モジュールの RS-232 ポートに接続し、もう一方の端をシリアルデバイスに接続します。コネクタネジを締め、I/O モジュールに固定します。

## RJ-45 LAN ケーブルの接続

ビジョンシステムをイーサネットネットワークに接続する場合は、LAN ケーブル (RJ-45 コネクタ) を I/O モジュールの LAN ポートに接続し、もう一方の端を必要に応じてスイッチルータまたは PC に接続します。

## I/O モジュールケーブルの接続 (オプション)

I/O モジュールの I/O ポートを使用して、In-Sight Micro ビジョンシステムの画像取り込みトリガ入力および高速出力に接続します。



---

**警告：** ケーブルは、ビジョンシステムのコネクタのキー溝に適合するように設計されています。無理に接続しようとすると、破損することがあります。

---

1. I/O モジュールケーブルの M8 コネクタをビジョンシステムの I/O コネクタに接続します。
2. I/O モジュールケーブルの DB15 コネクタを I/O モジュールの I/O ポートに接続します。

## イーサネットケーブルの接続

I/O モジュールの PoE ポートを使用して、In-Sight Micro ビジョンシステムに電源およびイーサネット接続を供給します。

---

**警告：**

- ケーブルは、ビジョンシステムのコネクタのキー溝に適合するように設計されています。無理に接続しようとすると、破損することがあります。
  - このポートに Cognex 製以外のデバイスを接続すると、I/O モジュールが故障する恐れがあります。
- 

1. イーサネットケーブルの M12 コネクタをビジョンシステムの PoE コネクタに接続します。
2. イーサネットケーブルの RJ-45 コネクタを I/O モジュールの PoE ポートに接続します。
3. I/O モジュールに 24VDC 電源を入れます。
4. In-Sight Explorer ソフトウェアを使用して、ビジョンシステムと I/O モジュールを設定してください。詳しくは、[ヘルプ] メニューまたは F1 キーからアクセスできる In-Sight Explorer オンラインヘルプをご参照ください。

# 仕様



互換性	In-Sight Micro シリーズ、In-Sight 5000 シリーズ <sup>1</sup> および In-Sight 7000 シリーズビジョンシステム
トリガ	光絶縁型トリガ入力 <sup>2</sup>
汎用入力	光絶縁型ディスクリート入力×8
汎用出力	光絶縁型ディスクリート出力×8
高速出力	In-Sight Micro シリーズ: 光絶縁型 NPN/PNP 高速出力×2 In-Sight 5000 シリーズ: NPN 高速出力×2 In-Sight 7000 シリーズ: 本 I/O モジュールは、In-Sight 7000 シリーズビジョンシステムの高速出力へのアクセスをサポートしません。In-Sight 7000 シリーズビジョンシステムの高速出力を使用するには、ビジョンシステムの電源 I/O ブレークアウトケーブルをご利用ください。
CC-Link	CIO-MICRO-CC のみ。標準 CC-Link 端子コネクタ。詳細については、CC-Link 仕様書をご参照ください。
イーサネット (LAN) ポート	RJ-45 10/100Mbps ポート (IEEE 802.3 タイプ 10Base-T; IEEE 802.3u タイプ 100Base-TX; IEEE 802.3ab 100Base-T イーサネット)
PoE ポート	PoE 付き RJ-45 10/100Mbps ポート (IEEE 802.3 タイプ 10Base-T; IEEE 802.3u タイプ 100Base-TX; IEEE 802.3ab 100Base-T イーサネット)
シリアル (RS-232) ポート	RS-232 ポート×1 (4800~115,200 bps)、データビット (7 または 8)、ストップビット (1 または 2)、パリティ (なし、奇数または偶数)、RxD/TxD およびフロー制御 (RTS/CTS、XON/XOFF)

<sup>1</sup>In-Sight 5000 シリーズのうち、128MB 以上の不揮発性フラッシュメモリを搭載した In-Sight 5100/5400 各種モデルと In-Sight 5600 全モデルが本 I/O モジュールに対応しています。


<sup>2</sup>本 I/O モジュールは、In-Sight 7000 シリーズビジョンシステムのトリガ入力へのアクセスをサポートしません。In-Sight 7000 シリーズビジョンシステムのトリガ入力を使用するには、ビジョンシステムの電源 I/O ブレークアウトケーブルをご利用ください。

I/O ポート	<p>In-Sight Micro シリーズ: DB15 I/O コネクタから、トリガ +/-、高速出力 0/1、高速出力 コモンを提供。</p> <p>In-Sight 5000 シリーズ: DB15 I/O コネクタから、トリガ +/-、高速出力 0/1、+24VDC、24V コモンを提供。</p> <p>In-Sight 7000 シリーズ: I/O モジュールの I/O ポート (DB15 コネクタ) は、In-Sight 7000 シリーズビジョンシステムでは利用できません。このポートには何も接続しないでください。</p>
温度	<p>動作: 0~45°C</p> <p>保管: -10~65°C</p>

### 符合性声明

制造商:	Cognex Corporation One Vision Drive Natick, MA 01760 USA
声明带有  标记的机器为视觉系统产品	
产品类型	Type 821-0016-1R; Type 821-0016-2R
符合	2004/108/EC
符合标准	EN 55022:2006 +A1:2007 Class A EN 61000-3-2:2006 +A1:2009 +A2:2009 EN 61000-3-3:2008 EN 61000-6-2:2005
欧洲代表	COGNEX INTERNATIONAL Immeuble "Le Patio" 104 Avenue Albert 1er 92563 Rueil Malmaison Cedex - France
安全和规章	
FCC	FCC 第 15 部分, A 类 本设备符合 FCC 规章的第 15 部分。操作将受以下两个条件的制约:(1) 此设备不能产生有害干扰, 并且 (2) 此设备必须接受任何收到的干扰, 包括可能引起意外操作的干扰。如果未按照说明手册进行安装和使用, 则此设备会产生、使用和放射出射频能量, 并可能对无线电通信造成有害干扰。在居住区操作此设备可能会产生有害干扰, 这种情况下, 用户必须自费消除干扰。
KCC 	In-Sight CIO-MICRO: CGX-CIO-MICRO(A)
NRTL	TÜV SÜD AM SCC/NRTL OSHA Scheme for UL/CAN 60950-1.
CB	TÜV SÜD AM, IEC/EN 60950-1. 可随时索取 CB 报告。
RoHS	符合 RoHS 6 标准。

**符合性声明**

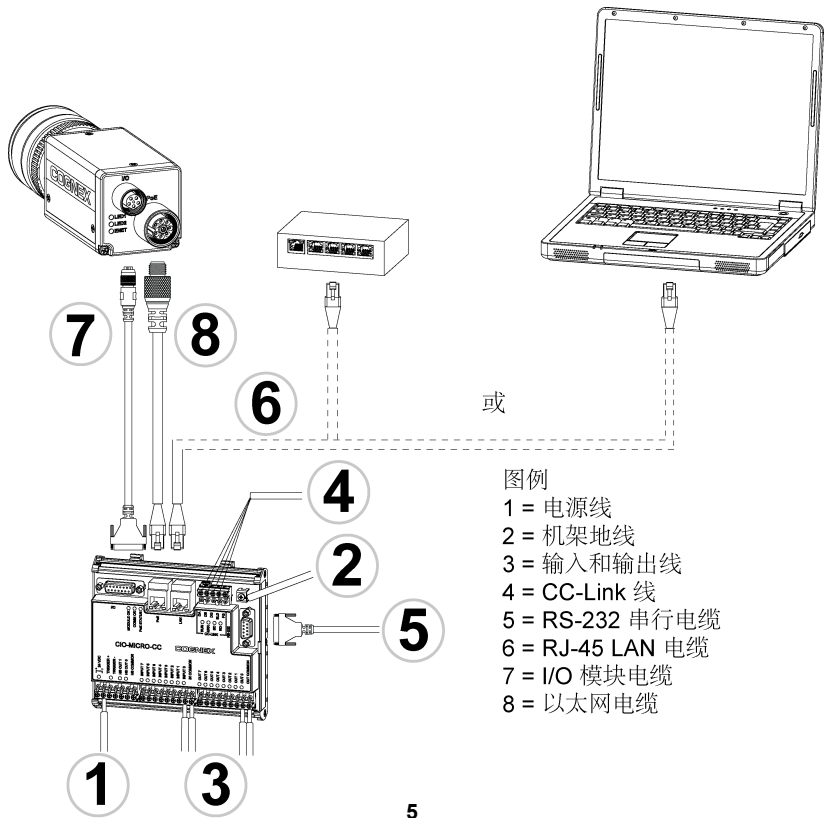
制造商：	Cognex Corporation One Vision Drive Natick, MA 01760 USA
声明带有  标记的机器为视觉系统产品	
产品类型	Type 821-0017-1R; Type 821-0017-2R
符合	2004/108/EC
符合标准	EN 55022:2006 +A1:2007 Class A EN 61000-3-2:2006 +A1:2009 +A2:2009 EN 61000-3-3:2008 EN 61000-6-2:2005
欧洲代表	COGNEX INTERNATIONAL Immeuble "Le Patio" 104 Avenue Albert 1er 92563 Rueil Malmaison Cedex - France
<b>安全和规章</b>	
FCC	FCC 第 15 部分, A 类 本设备符合 FCC 规章的第 15 部分。操作将受以下两个条件的制约:(1) 此设备不能产生有害干扰, 并且 (2) 此设备必须接受任何收到的干扰, 包括可能引起意外操作的干扰。如果未按照说明手册进行安装和使用, 则此设备会产生、使用和放射出射频能量, 并可能对无线电通信造成有害干扰。在居住区操作此设备可能会产生有害干扰, 这种情况下, 用户必须自费消除干扰。
NRTL	TÜV SÜD AM SCC/NRTL OSHA Scheme for UL/CAN 60950-1.
CB	TÜV SÜD AM, IEC/EN 60950-1. 可随时索取 CB 报告。
RoHS	符合 RoHS 6 标准。

# 注意事项

安装 I/O 模块时请遵循以下注意事项，以降低人身伤害或设备损坏的风险：

- I/O 模块设计为由额定输出为 24VDC (电流为 750 mA 或更大)，最大额定短路电流小于 8A，最大额定功率小于 100VA 且标有 2 类或有限电源 (LPS) 的 NRTL 认证电源供电。任何其它电压都会带来火灾或电击风险，并可能会损坏组件。必须遵守适用的国家和本地接线标准和规则。
- 严禁将 I/O 模块连接到非 24VDC 电源。任何其它电压都会产生火灾或电击危险，并且可能损伤硬件。请勿将 24VDC 电源连接到非 24VDC + 或 24VDC - 电源终端的任何其它接线端上。
- 屏蔽接地线的 RS-232 端口、LAN 端口、PoE 端口、I/O 端口和机架地线端连接为内部连接。系统接地被设计为零接地电位；此零接地电位通过电缆延伸到外围设备 (例如，视觉系统、PLC 等)。为确保操作安全的工作条件，强烈建议检查所有接地线，确保实现零接地电位。
- 必须通过将 I/O 模块的机架地线端子与机架地线相连来将 I/O 模块接地。
- I/O 模块仅供在室内使用。
- 不要将 I/O 模块安装在直接暴露于环境危害 (例如，过热、灰尘、潮湿、湿气、冲击、振动、腐蚀性物质、易燃物质或静电等) 的区域中。
- 为避免由于电源供电中的过压、线路噪音、静电放电 (ESD)、电涌或其它意外事故引起的破坏或故障，请将所有电缆和电线布置在远离高压电源的地方。
- I/O 模块中没有可由用户维护的部件。请不要进行任何电子或机械改动。未经授权的改动可能会使您的保修失效。
- 如果用户对设备所做的变更或修改未经过规章符合性监控方的明确批准，用户操作设备的权限可能会被取消。

- 接线板连接器可承受的最大扭矩为 0.1921 Nm (1.7 in-lb)。施加超过此限制的扭矩会损坏连接器。
- 该 I/O 模块不支持对 In-Sight 5604 (线扫描) 上的编码器输入的访问。
- In-Sight 5000 系列视觉系统不使用 HS COMMON 进行高速输出，返回必须使用 24V Common。
- 当把 In-Sight 7000 系列视觉系统和 CIO-MICRO 或 CIO-MICRO-CC I/O 模块连接时，I/O 模块的 I/O 端口 (DB15) 不被支持。请不要将任何线连接到此端口。
- 当把 In-Sight 7000 系列视觉系统与 CIO-MICRO 或 CIO-MICRO-CC I/O 模块连接时，I/O 模块的 TRIGGER+、TRIGGER-、HS OUT 0、HS OUT 1 和 HS COMMON 终端不被支持。请不要将引线从远程设备连接到这些终端。
- 所有电缆连接中均应包含辅助电缆环线。
- 如果辅助电缆环线或弯曲半径小于 10 倍电缆直径，则会降低电缆的屏蔽性能、造成电缆损坏或加快电缆磨损。弯曲半径至少应离开连接口 6 英寸。
- A 类设备 (用于办公环境的广播和通讯设备): 销售者和使用者应被告知，此设备是适用于办公环境中使用的电磁设备 (A 类)，并可在室外使用。
- 本设备应根据本手册中的说明使用。



图例

- 1 = 电源线
- 2 = 机架地线
- 3 = 输入和输出线
- 4 = CC-Link 线
- 5 = RS-232 串行电缆
- 6 = RJ-45 LAN 电缆
- 7 = I/O 模块电缆
- 8 = 以太网电缆



# 安装

本文档的安装步骤介绍如何将 CIO-MICRO 或 CIO-MICRO-CC I/O 模块连接到 In-Sight Micro 视觉系统。

如果要将 In-Sight 5000 系列或 In-Sight 7000 系列视觉系统与 CIO-MICRO 或 CIO-MICRO-CC I/O 模块连接，有关详细的安装步骤，请参阅 In-Sight® CIO-MICRO 和 CIO-MICRO-CC I/O 模块安装手册。您可在随机附赠的 In-Sight 浏览器 DVD 上找到该手册，也可在 In-Sight 支持网站：<http://www.cognex.com/Support/InSight> 上下载该手册。

## 注意：

- 电缆单独销售。
- 如果出现任何标准组件丢失或损坏的情况，请立刻与“Cognex 授权服务提供商 (ASP)”或“Cognex 技术支持”取得联系。

## 连接电源线

**小心：**严禁将 I/O 模块连接到非 24VDC 电源。任何其它电压都会产生火灾或电击危险，并且可能损伤硬件。请勿将 24VDC 电源连接到非 24VDC + 或 24VDC - 电源终端的任何其它接线端上。

1. 确认使用的 24VDC 电源已拔下且未获得电能。
2. 使用螺丝刀松开 I/O 模块的电源接线端 (标记为 24VDC + 和 -)。
3. 将电源的 24VDC + 和 - 导线 (16 - 22 AWG, 单股或多股绞合线) 插入到 I/O 模块上的 24VDC + 和 - 接线端。
4. 用螺丝刀拧紧螺丝端以将导线固定在终端模板；最大扭矩为 0.1921 Nm (1.7 in-lb)。

## 连接机架地线

将机架地线连接到 I/O 模块的机架地线端子。将机架地线的另一端与机架接地连接。

---

**小心:** 屏蔽接地线的 RS-232 端口、LAN 端口、PoE 端口、I/O 端口和机架地线端连接为内部连接。系统接地被设计为零接地电位；此零接地电位通过电缆延伸到外围设备(例如，视觉系统、PLC 等)。为确保操作安全的工作条件，强烈建议检查所有接地线，确保实现零接地电位。

---

## 连接输入和输出线(可选)

1. 确定如何将 I/O 设备连接到 I/O 模块的输入和输出端口。
2. 使用螺丝刀松开相应的螺丝端子。
3. 将输入和输出导线 (16-22 AWG, 单股或多股绞合线) 连接到输入和输出终端。将输入和输出导线的另一端与适用的 I/O 设备连接。
4. 用螺丝刀拧紧螺丝端以将导线固定在终端模板；最大扭矩为 0.1921 Nm (1.7 in-lb)。

## 连接 CC-Link 线(可选)

---

**注意:** 仅 CIO-MICRO-CC I/O 模块上有 CC-Link 端口。

---

1. 确定如何将 CC-Link 设备连接到 I/O 模块的 CC-Link 终端。
2. 使用螺丝刀松开相应的螺丝端子。
3. (使用 CC-Link 指定的电缆) 将 CC-Link 导线连接到 CC-Link 终端，并将电缆的另一端连接到适用的 CC-Link 设备。

4. 为减少排放，请在 CC-Link 线束周围附加 Steward 28A0640-0A2 铁氧体，并尽可能靠近连接器。

**注意：**CC-Link 网络为菊链式，因此链中的第一个和最后一个设备需要终端电阻器。请确保连接正确。有关详细信息以及规范的细节，请参阅 CC-Link 网站。

5. 用螺丝刀拧紧螺丝端以将导线固定在终端模板；最大扭矩为 0.1921 Nm (1.7 in-lb)。

## 连接 RS-232 串行电缆 (可选)

要将视觉系统连接到串行设备，可将 RS-232 串行电缆 (DB9 连接器) 插入 I/O 模块的 RS-232 端口，然后将电缆的另一端连接到串行设备。拧紧连接器螺丝以将电缆固定到 I/O 模块。

## 连接 RJ-45 LAN 电缆

要将视觉系统连接到以太网网络，可将 LAN 电缆 (RJ-45 连接器) 插入 I/O 模块的 LAN 端口，然后根据情况将电缆的另一端连接到交换机/路由器或 PC。

## 连接 I/O 模块电缆 (可选)

I/O 模块的 I/O 端口为 In-Sight Micro 视觉系统的采集触发器和高速输出提供连接。

---

**小心：**所有电缆接口均以“锁定”方式与视觉系统上的连接口配接；切勿强行连接，否则会造成损坏。

---

1. 将 I/O 模块电缆的 M8 接口连接到视觉系统的 I/O 接口。
2. 将 I/O 模块电缆的 DB15 接口与 I/O 模块的 I/O 接口连接。

# 连接以太网电缆

I/O 模块的 PoE 端口为 In-Sight Micro 视觉系统提供电源和以太网连接。

---

## 小心：

- 所有电缆连接口均以“锁定”方式与视觉系统上的连接口配接；切勿强行连接，否则会造成损坏。
  - 将第三方设备连接到 I/O 模块的 PoE 端口会损坏 I/O 模块。
- 

1. 将以太网电缆的 M12 连接口连接到视觉系统的 PoE 连接口。
2. 将以太网电缆的 RJ-45 连接器连接到 I/O 模块的 PoE 端口。
3. 恢复对 I/O 模块的 24VDC 电源供电并根据需要打开电源。
4. 使用 In-Sight 浏览器软件配置视觉系统和 I/O 模块。有关详细信息，请参阅 In-Sight® 浏览器帮助文档，可从“帮助”菜单或按 F1 键获得该帮助。

# 规范

兼容性	In-Sight Micro 系列、In-Sight 5000 系列 <sup>1</sup> 、以及 In-Sight 7000 系列视觉系统。
触发	光电隔离的触发输入。 <sup>2</sup>
输入	8 个通用光电隔离离散输入。
输出	8 个通用光电隔离离散输出。
高速输出	In-Sight Micro 系列: 2 个光电隔离的 NPN/PNP 高速输出。 In-Sight 5000 系列: 2 个 NPN 高速输出。 In-Sight 7000 系列: I/O 模块不为 In-Sight 7000 系列视觉系统提供高速输出。In-Sight 7000 系列视觉系统的高速输出只能通过视觉系统的电源和 I/O 分接电缆提供。
CC-Link	仅适用于 CIO-MICRO-CC。标准 CC-Link 接线端连接器。有关详细信息, 请参阅 CC-Link 规范。
以太网 (LAN) 端口	RJ-45 10/100 端口 (IEEE 802.3 Type 10Base-T; IEEE 802.3u Type 100Base-TX; IEEE 802.3ab 100Base-T 以太网)。
PoE 端口	带 PoE 的 RJ-45 10/100 端口 (IEEE 802.3 Type 10Base-T; IEEE 802.3u Type 100Base-TX; IEEE 802.3ab 100Base-T 以太网)。
串行 (RS 232) 端口	1 个 RS-232C 端口 (4800 至 115,200 波特率)、8 个数据位、1 个停止位、RxD、TxD 以及流控制 (RTS/CTS 和 XON/XOFF)。
I/O 端口	In-Sight Micro 系列: DB15 I/O 提供 TRIGGER+、TRIGGER-、HS OUT 0、HS OUT 1 以及 HS COMMON 信号。 In-Sight 5000 系列: DB15 I/O 提供 TRIGGER+、TRIGGER-、HS OUT 0 以及 HS OUT 1 信号, +24VDC 和 24V Common。 In-Sight 7000 系列: 当把 In-Sight 7000 系列视觉系统和 CIO-MICRO 或 CIO-MICRO-CC I/O 模块连接时, I/O 模块的 I/O 端口 (DB15) 不被支持。请不要将任何线连接到此端口。

<sup>1</sup>CIO-MICRO 和 CIO-MICRO-CC I/O 模块支持含有 128MB(或更高)非易失性闪存的 In-Sight 5100 和 5400 系列视觉系统, 以及所有 In-Sight 5600 系列视觉系统。

<sup>2</sup>I/O 模块不为 In-Sight 7000 系列视觉系统提供触发输入。In-Sight 7000 系列视觉系统的触发输入只能通过视觉系统的电源和 I/O 分接电缆连接。

温度	运行: 0°C 至 45°C (32°F 至 113°F) 存储: -10°C 至 65°C (14°F 至 149°F)
----	--

**적합성 선언**

제조사:	Cognex Corporation One Vision Drive Natick, MA 01760 USA
이  표시는 Machine Vision System 제품임을 의미합니다	
제품 유형	유형 821-0032-1R; 유형 821-0032-2R
다음을 준수합니다.	2004/108/EC
준수 표준	EN 55022:2006 +A1:2007 Class A EN 61000-3-2:2006 + A1:2009 +A2:2009 EN 61000-3-3:2008 EN 61000-6-2:2005
유럽 지사	COGNEX INTERNATIONAL Immeuble "Le Patio" 104 Avenue Albert 1er 92563 Rueil Malmaison Cedex - France
<b>안전 및 규정</b>	
FCC	FCC Part 15, Class A 이 장치는 FCC 규칙의 Part 15를 준수합니다. 작동은 다음 두 가지 조건을 따릅니다. (1) 이 장치는 유해한 간섭을 유발하지 않으며, (2) 이 장치는 원하지 않는 작동에 유발하는 간섭을 포함하여 모든 수신된 간섭을 허용해야 합니다. 이 장비는 무선 주파수 에너지를 생성, 사용 및 방출할 수 있으며 지침 설명서에 따라 설치 및 사용되지 않을 경우, 무선 통신 장비에 유해한 간섭을 유발할 수 있습니다. 주거 지역에서 이 장비를 작동할 경우 유해한 간섭이 발생할 수 있으며 사용자 자신의 비용으로 간섭을 제거해야 합니다.
KCC 	In-Sight CIO-MICRO: CGX-CIO-MICRO(A)
NRTL	UL/CAN 60950-1용 TÜV SÜD AM SCC/NRTL OSHA 개요.
CB	TÜV SÜD AM, IEC/EN 60950-1. 요청 시 CB 보고서 제출 가능.
RoHS	RoHS 6 준수.

<b>적합성 선언</b>	
제조사:	Cognex Corporation One Vision Drive Natick, MA 01760 USA
이  표시는 Machine Vision System 제품임을 의미합니다	
제품 유형	유형 821-0032-1R; 유형 821-0032-2R
다음을 준수합니다.	2004/108/EC
준수 표준	EN 55022:2006 +A1:2007 Class A EN 61000-3-2:2006 + A1:2009 +A2:2009 EN 61000-3-3:2008 EN 61000-6-2:2005
유럽 지사	COGNEX INTERNATIONAL Immeuble "Le Patio" 104 Avenue Albert 1er 92563 Rueil Malmaison Cedex - France
<b>안전 및 규정</b>	
FCC	FCC Part 15, Class A 이 장치는 FCC 규칙의 Part 15를 준수합니다. 작동은 다음 두 가지 조건을 따릅니다. (1) 이 장치는 유해한 간섭을 유발하지 않으며, (2) 이 장치는 원하지 않는 간섭을 유발하는 간섭을 포함하여 모든 수신된 간섭을 허용해야 합니다. 이 장비는 무선 주파수 에너지를 생성, 사용 및 방출할 수 있으며 지침 설명서에 따라 설치 및 사용되지 않을 경우, 무선 통신 장비에 유해한 간섭을 유발할 수 있습니다. 주거 지역에서 이 장비를 작동할 경우 유해한 간섭이 발생할 수 있으며 사용자 자신의 비용으로 간섭을 제거해야 합니다.
NRTL	UL/CAN 60950-1 용 TÜV SÜD AM SCC/NRTL OSHA 개요.
CB	TÜV SÜD AM, IEC/EN 60950-1. 요청 시 CB 보고서 제출 가능.
RoHS	RoHS 6 준수.



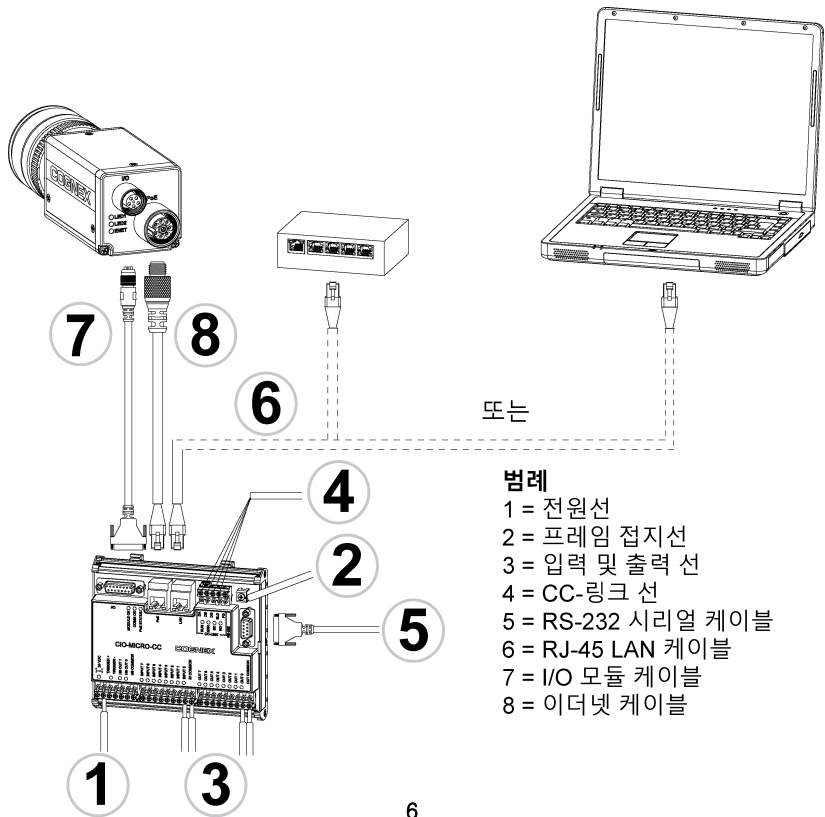
## 주의 사항

I/O 모듈을 설치할 때 다음의 주의 사항을 확인하여 부상 또는 장비 손상의 위험을 줄이도록 하십시오.

- I/O 모듈의 전원은 750mA 이상에서 정격 출력 24VDC, 최대 단락 전류 정격 8A 미만, 최대 전원 정격 100VA 미만이며, Class 2 또는 LPS(제한된 동력원) 표시가 되어 있는 NRTL 등록 전원 공급장치를 통해 공급하도록 설계되었습니다. 기준을 벗어난 전압은 화재 또는 감전의 위험을 유발하며 구성요소를 손상시킬 수 있습니다. 적절한 국가 및 지역 배선 기준과 규정을 따라야 합니다.
- I/O 모듈을 24VDC가 아닌 전원에 절대 연결하지 마십시오. 24VDC 이외의 볼트를 연결할 경우 화재 또는 감전의 위험이 있으며 하드웨어가 손상될 수 있습니다. 24VDC 전원 소스를 24VDC + 및 - 전원 터미널이 아닌 다른 터미널에 연결하지 마십시오.
- RS-232 포트, LAN 포트, PoE 포트, I/O 포트 및 프레임 접지 터미널의 차폐 접지 연결은 내부적으로 연결됩니다. 시스템 접지는 0 접지 전위에 있도록 설계되었습니다. 이 0 접지 전위는 케이블을 통해 주변 장비(예: 비전 시스템, PLC 등)로 확장됩니다. 안전한 작동 조건을 위해서는 모든 접지 연결을 확인하여 0 접지 전위가 충족되는지 확인하는 것이 좋습니다.
- I/O 모듈은 모듈의 프레임 접지 터미널을 프레임 접지에 연결하여 접지해야 합니다.
- I/O 모듈은 실내용으로만 사용할 수 있습니다.
- 보호 덮개 없이 과도한 열, 먼지, 습도, 충격, 진동, 부식성 물질, 가연성 물질 또는 정전기 등의 위험에 직접 노출되는 장소에 I/O 모듈을 설치하지 마십시오.

- 과전류, 라인 소음, 정전기 방전(ESD), 파워 서지 또는 기타 전원 공급 장치의 고장으로 인한 손상 또는 오작동의 위험을 줄이기 위해서는 모든 케이블과 전선을 고전압 전원에서부터 멀리해야 합니다.
- I/O 모듈에는 사용자가 수리 가능한 부품이 포함되어 있지 않습니다. 어떠한 전기적 또는 기계적 개조도 하지 마십시오. 무단 개조 시 보증이 무효화될 수 있습니다.
- 규정 준수 책임자가 명시적으로 승인하지 않은 변경이나 수정을 가할 경우 사용자의 장비 작동에 대한 권한이 무효화될 수 있습니다.
- 터미널 블록 커넥터에 적용될 수 있는 최대 토크는 0.1921Nm(1.7인치-파운드)입니다. 이 한도를 초과하여 토크를 적용하면 커넥터가 손상될 수 있습니다.
- In-Sight 5604 라인 스캔의 인코더 입력에 대한 액세스는 이러한 I/O 모듈에서 지원되지 않습니다.
- HS COMMON은 In-Sight 5600 시리즈 비전 시스템을 사용한 고속 출력에는 사용되지 않습니다. 반환에는 반드시 24V Common을 사용해야 합니다.
- In-Sight 7000 시리즈 비전 시스템을 CIO-MICRO 또는 CIO-MICRO-CC I/O 모듈에 연결하는 경우, I/O 모듈의 I/O 포트(DB15)는 지원되지 않습니다. 이 포트에 아무 것도 연결하지 마십시오.
- In-Sight 7000 시리즈 비전 시스템을 CIO-MICRO 또는 CIO-MICRO-CC I/O 모듈에 연결하는 경우, I/O 모듈의 TRIGGER+, TRIGGER-, HS OUT 0, HS OUT 1, HS COMMON 터미널은 지원되지 않습니다. 원격 장치에서 이 터미널들로 전선 리드를 연결하지 마십시오.
- 서비스 루프는 모든 케이블 연결에 포함되어야 합니다.
- 굴곡 반경 또는 서비스 루프가 케이블 직경의 10배보다 작을 경우 케이블 차폐의 품질이 저하되거나 케이블이 빨리 손상 또는 마모될 수 있습니다. 굴곡 반경은 커넥터에서 6인치 이상이어야 합니다.

- Class A 장비(업무용방송통신기자재): 이 기기는 업무용(Class A) 전자파적합기기로서 판매자 또는 사용자는 이 점을 주의하시기 바라며, 가정 외의 장소에서 사용하는 것을 목적으로 합니다.
- 이 장치는 이 설명서의 지침에 따라 사용해야 합니다.



# 설치

이 문서의 설치 단계에서는 CIO-MICRO 또는 CIO-MICRO-CC I/O 모듈을 In-Sight Micro 비전 시스템에 연결하는 방법에 대해 설명합니다.

In-Sight 5000 시리즈 또는 In-Sight 7000 시리즈 비전 시스템을 CIO-MICRO 또는 CIO-MICRO-CC I/O 모듈에 연결하는 경우, *In-Sight® CIO-MICRO 및 CIO-MICRO-CC I/O 모듈 설치 설명서*를 In-Sight 익스플로러 DVD를 통해 보거나 In-Sight 지원 사이트 <http://www.cognex.com/Support/InSight>에서 다운로드할 수 있습니다.

## 참고 :

- 케이블은 별도 판매합니다.
- 표준 구성품 중에서 누락 또는 손상된 곳이 있으면 즉시 Cognex ASP (지정 서비스 제공자) 또는 Cognex 기술 지원으로 연락하십시오.

## 전원선 연결

**주의 :** I/O 모듈을 24VDC가 아닌 전원에 절대 연결하지 마십시오. 24VDC 이외의 볼트를 연결할 경우 화재 또는 감전의 위험이 있으며 하드웨어가 손상될 수 있습니다. 24VDC 전원 소스를 24VDC + 및 - 전원 터미널이 아닌 다른 터미널에 연결하지 마십시오.

1. 사용 중인 24VDC 전원 공급장치의 전원 플러그를 뽑았으며 전원 공급이 되지 않는지 확인하십시오.
2. 드라이버로 I/O 모듈의 전원 터미널을 푼니다(24VDC + 및 -로 라벨됨).
3. 전원 공급장치의 24VDC + 및 - 선(16 - 22 AWG, 연속 또는 꼬인 선)을 I/O 모듈의 24VDC + 및 - 터미널에 연결합니다.

4. 드라이버로 나사 터미널을 조여 터미널 블록의 전선 리드를 고정시킵니다. 최대 토크는 0.1921Nm(1.7인치-파운드)입니다.

## 프레임 접지선 연결

프레임 접지선을 I/O 모듈의 프레임 접지 터미널에 연결합니다. 프레임 접지선의 다른 쪽 끝을 프레임 접지에 연결합니다.

---

**주의 :** RS-232 포트, LAN 포트, PoE 포트, I/O 포트 및 프레임 접지 터미널의 차폐 접지 연결은 내부적으로 연결됩니다. 시스템 접지는 0 접지 전위에 있도록 설계되었습니다. 이 0 접지 전위는 케이블을 통해 주변 장비(예: 비전 시스템, PLC 등)로 확장됩니다. 안전한 작동 조건을 위해서는 모든 접지 연결을 확인하여 0 접지 전위가 충족되는지 확인하는 것이 좋습니다.

---

## 입력 및 출력 선 연결(선택 사항)

1. I/O 장치를 I/O 모듈의 입력 및 출력 터미널에 연결하는 방법을 결정합니다.
2. 드라이버를 사용하여 해당 나사 터미널을 풉니다.
3. 입력 및 출력선(16 - 22 AWG, 연속 또는 꼬인 선)을 입력 및 출력 터미널에 삽입합니다. 입력 및 출력선의 반대편 끝을 해당 I/O 기기에 연결합니다.
4. 드라이버로 나사 터미널을 조여 터미널 블록의 전선 리드를 고정시킵니다. 최대 토크는 0.1921Nm(1.7인치-파운드)입니다.

## CC-링크 선 연결(선택 사항)

**참고 :** CC-링크 터미널은 CIO-MICRO-CC I/O 모듈에만 사용할 수 있습니다.

1. CC-링크 장치를 I/O 모듈의 CC-링크 터미널에 연결하는 방법을 결정합니다.
2. 드라이버를 사용하여 해당 나사 터미널을 풉니다.
3. CC-링크 선(CC-링크 특정 케이블)을 CC-링크 터미널에 연결하고 케이블의 다른쪽 끝을 적절한 CC-링크 장치에 삽입합니다.
4. 배기 가스 배출을 줄이려면 CC-링크 선 번들 주변에 Steward 28A0640-0A2 페라이트를 가능한 커넥터 가까이 부착합니다.

**참고 :** CC-링크 네트워크는 연속적이며 체인의 처음과 마지막 장치에 터미널 저항기가 필요합니다. 연결이 올바른지 확인하십시오. 자세한 내용과 사양 정보는 CC-링크 웹 사이트를 참조하십시오.

5. 드라이버로 나사 터미널을 조여 터미널 블록의 전선 리드를 고정시킵니다. 최대 토크는 0.1921Nm(1.7인치-파운드)입니다.

## RS-232 시리얼 케이블 연결(선택 사항)

비전 시스템을 시리얼 장치에 연결하려면 RS-232 시리얼 케이블(DB9 커넥터)을 I/O 모듈의 RS-232 포트에 연결하고 케이블의 다른 쪽 끝을 시리얼 장치에 연결하십시오. 커넥터 나사를 조여 I/O 모듈에 고정시키십시오.

## RJ-45 LAN 케이블 연결

비전 시스템을 이더넷 케이블에 연결하려면 LAN 케이블(RJ-45 커넥터)을 I/O 모듈의 LAN 포트에 연결하고 케이블의 다른 쪽 끝을 스위치/라우터 또는 PC에 연결하십시오(해당하는 경우).

## I/O 모듈 케이블 연결(선택 사항)

I/O 모듈의 I/O 포트는 In-Sight Micro 비전 시스템의 활상 트리거와 고속 출력을 위한 연결을 공급합니다.

---

**주의 :** 모든 케이블 커넥터는 비전 시스템에 있는 커넥터에 맞게 “끼울” 수 있도록 되어 있습니다. 연결 시 물리적인 힘을 가하면 파손될 수 있습니다.

---

1. I/O 모듈 케이블의 M8 커넥터를 비전 시스템의 I/O 커넥터에 연결합니다.
2. I/O 모듈 케이블의 DB15 커넥터를 I/O 모듈의 I/O 커넥터에 연결합니다.

## 이더넷 케이블 연결

I/O 모듈의 PoE 포트는 In-Sight Micro 비전 시스템에 대해 전원과 이더넷 연결을 제공합니다.



---

**주의 :**

- 모든 케이블 커넥터는 비전 시스템에 있는 커넥터에 맞게 “끼울”수 있도록 되어 있습니다. 연결 시 물리적인 힘을 가하면 파손될 수 있습니다.
- I/O 모듈의 PoE 포트에 타사 장치를 연결하면 I/O 모듈이 손상될 수 있습니다.

- 
1. 이더넷 케이블의 M12 커넥터를 비전 시스템의 PoE 커넥터에 연결합니다.
  2. 이더넷 케이블의 RJ-45 커넥터를 I/O 모듈의 PoE 포트에 연결합니다.
  3. 전원을 I/O 모듈의 24VDC 전원 공급장치로 복원하고 필요한 경우 전원을 켭니다.
  4. In-Sight 익스플로러 소프트웨어를 사용하여 비전 시스템과 I/O 모듈을 구성합니다. 자세한 내용은 도움말 메뉴 또는 F1 키를 눌러 사용할 수 있는 *In-Sight® 익스플로러 도움말*을 참조하십시오.



# 사양

호환성	In-Sight 마이크로 시리즈, In-Sight 5000 시리즈 <sup>1</sup> 및 In-Sight 7000 시리즈 비전 시스템
트리거	광절연 트리거 입력 <sup>2</sup>
입력	8 일반 용도, 광절연 접점 입력
출력	8 일반 용도, 광절연 접점 출력
고속 출력	In-Sight Micro 시리즈: 2 광절연체, NPN/PNP 고속 출력 In-Sight 5000 시리즈: NPN 고속 출력 2개 In-Sight 7000 시리즈: I/O 모듈은 In-Sight 7000 시리즈 비전 시스템의 고속 출력으로 액세스되지 않습니다. In-Sight 7000 시리즈 비전 시스템의 고속 출력은 비전 시스템의 전원 및 I/O 브레이크아웃 케이블로만 액세스 가능합니다.
CC-링크	CIO-MICRO-CC만 해당. 공유 CC-링크 터미널 커넥터. 자세한 내용은 CC-링크 사양을 참조하십시오.
이더넷(LAN) 포트	RJ-45 10/100 포트(IEEE 802.3 타입 10Base-T, IEEE 802.3u 타입 100Base-TX, IEEE 802.3ab 100Base-T 이더넷)
PoE 포트	PoE를 사용한 RJ-45 10/100 포트(IEEE 802.3 타입 10Base-T, IEEE 802.3u 타입 100Base-TX, IEEE 802.3ab 100Base-T 이더넷)
시리얼(RS-232) 포트	1 RS-232C 포트(4800~115,200 전송 속도), 8 데이터 비트, 1 정지 비트, RxD, TxD 및 흐름 제어(RTS/CTS & XON/XOFF)

<sup>1</sup>CIO-MICRO & CIO-MICRO-CC I/O 모듈은 128MB 이상의 비휘발성 플래시 메모리를 가진 In-Sight 5100 시리즈 및 5400 시리즈 비전 시스템과 In-Sight 5600 시리즈 전체 비전 시스템을 지원합니다.

<sup>2</sup>I/O 모듈은 In-Sight 7000 시리즈 비전 시스템의 트리거 입력으로 액세스되지 않습니다. In-Sight 7000 시리즈 비전 시스템의 트리거 입력은 비전 시스템의 전원 및 I/O 브레이크아웃 케이블로만 액세스할 수 있습니다.

I/O 포트	<p>In-Sight Micro 시리즈: DB15 I/O는 TRIGGER+, TRIGGER-, HS OUT 0, HS OUT 1 및 HS COMMON 신호를 제공.</p> <p>In-Sight 5000 시리즈: DB15 I/O는 TRIGGER+, TRIGGER-, HS OUT 0, HS OUT 1 신호, +24VDC 및 24V Common을 제공.</p> <p>In-Sight 7000 시리즈: In-Sight 7000 시리즈 비전 시스템을 CIO-MICRO 또는 CIO-MICRO-CC I/O 모듈에 연결하는 경우, I/O 모듈의 I/O 포트(DB15)는 지원되지 않습니다. 이 포트에 아무 것도 연결하지 마십시오.</p>
온도	<p>작동: 0°C ~ 45°C(32°F ~ 113°F)</p> <p>보관: -10°C ~ 65°C(14°F ~ 149°F)</p>

<b>Déclaration de conformité</b>	
Fabricant :	Cognex Corporation One Vision Drive Natick, MA 01760, États-Unis
Déclare que ce produit de système de vision industrielle marqué 	
Type de produit	Type 821-0016-1R ; Type 821-0016-2R
Est conforme à	la directive 2004/108/CE
Normes de conformité	EN 55022:2006 +A1:2007 Catégorie A EN 61000-3-2:2006 +A1:2009 +A2:2009 EN 61000-3-3:2008 EN 61000-6-2:2005
Mandataire européen	COGNEX INTERNATIONAL Immeuble « Le Patio » 104 avenue Albert 1er 92563 Rueil Malmaison Cedex - France
<b>Informations relatives à la sécurité et la réglementation</b>	
FCC	FCC Article 15, Catégorie A Ce périphérique est conforme à l'Article 15 du code FCC. Son utilisation est soumise aux deux conditions suivantes : (1) ce périphérique ne peut provoquer des interférences nuisibles, et (2) il doit accepter les interférences en réception, y compris les interférences qui peuvent entraîner un fonctionnement indésirable. Cet équipement génère, utilise et peut diffuser une énergie à fréquence radio et, s'il n'est pas installé et utilisé conformément au manuel d'instructions, peut causer des interférences nuisibles au niveau des communications radio. L'utilisation de cet équipement dans une zone résidentielle est susceptible de causer des interférences nuisibles, auquel cas l'utilisateur doit corriger ces interférences à ses frais.
KCC 	In-Sight CIO-MICRO : CGX-CIO-MICRO(A)
NRTL	TÜV SÜD AM SCC/NRTL OSHA Scheme pour UL/CAN 60950-1.
CB	TÜV SÜD AM, IEC/EN 60950-1. Rapport CB disponible sur demande.
RoHS	Conforme à RoHS 6.

<b>Déclaration de conformité</b>	
Fabricant :	Cognex Corporation One Vision Drive Natick, MA 01760, États-Unis
Déclare que ce produit de système de vision industrielle marqué <b>CE</b>	
Type de produit	Type 821-0017-1R ; Type 821-0017-2R
Est conforme à	la directive 2004/108/CE
Normes de conformité	EN 55022:2006 +A1:2007 Catégorie A EN 61000-3-2:2006 +A1:2009 +A2:2009 EN 61000-3-3:2008 EN 61000-6-2:2005
Mandataire européen	COGNEX INTERNATIONAL Immeuble « Le Patio » 104 avenue Albert 1er 92563 Rueil Malmaison Cedex - France
<b>Informations relatives à la sécurité et la réglementation</b>	
FCC	FCC Article 15, Catégorie A Ce périphérique est conforme à l'Article 15 du code FCC. Son utilisation est soumise aux deux conditions suivantes : (1) ce périphérique ne peut provoquer des interférences nuisibles, et (2) il doit accepter les interférences en réception, y compris les interférences qui peuvent entraîner un fonctionnement indésirable. Cet équipement génère, utilise et peut diffuser une énergie à fréquence radio et, s'il n'est pas installé et utilisé conformément au manuel d'instructions, peut causer des interférences nuisibles au niveau des communications radio. L'utilisation de cet équipement dans une zone résidentielle est susceptible de causer des interférences nuisibles, auquel cas l'utilisateur doit corriger ces interférences à ses frais.
NRTL	TÜV SÜD AM SCC/NRTL OSHA Scheme pour UL/CAN 60950-1.
CB	TÜV SÜD AM, IEC/EN 60950-1. Rapport CB disponible sur demande.
RoHS	Conforme à RoHS 6.

# Précautions

Respectez ces précautions lors de l'installation de votre module d'E/S afin de réduire les risques de blessures corporelles et de dommages matériels :

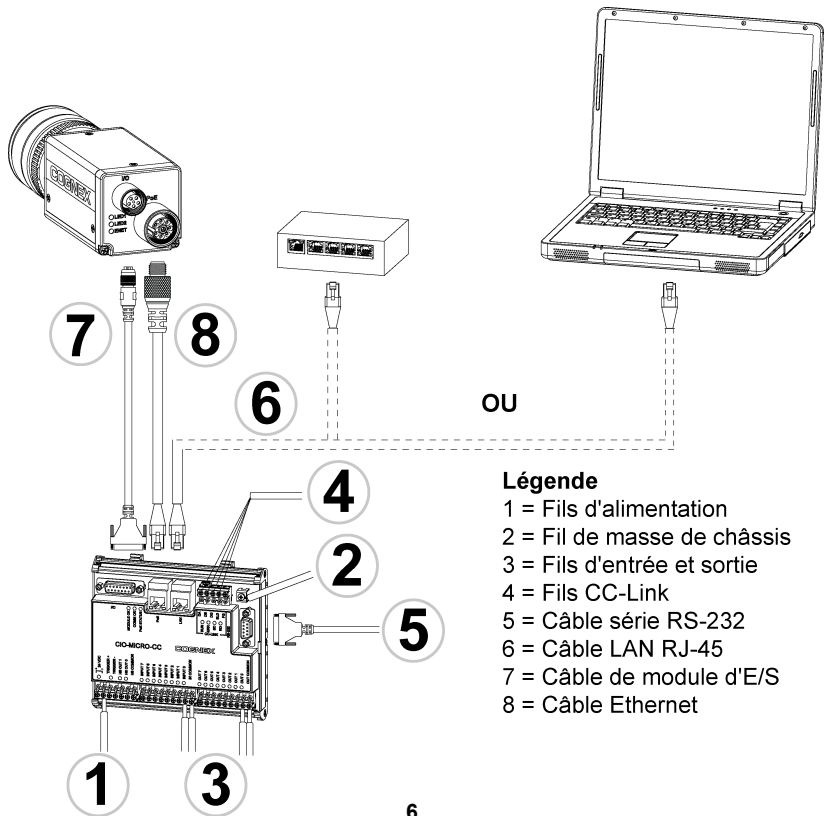
- Le module d'E/S est destiné à être alimenté au moyen d'une unité d'alimentation NRTL agréée dotée d'une puissance de sortie nominale de 24 V c.c. à 750 mA ou plus, d'une intensité maximale de courant de court-circuit inférieure à 8 A et d'une puissance nominale maximale inférieure à 100 VA, appartenant à la Catégorie 2 ou dotée d'une puissance limitée (LPS). L'utilisation de toute autre tension entraîne un risque d'incendie ou de décharge électrique, et peut endommager les composants. Observez les normes et codes locaux et nationaux en vigueur en matière de câblage.
- ne connectez jamais le module d'E/S à une source d'alimentation d'une tension autre que 24 VDC. L'utilisation de toute autre tension entraîne un risque d'incendie ou de décharge électrique, et peut endommager le matériel. Ne raccordez jamais la source d'alimentation de 24 VDC à des bornes autres que celles des bornes d'alimentation + et – 24 VDC.
- les connexions de blindage à la masse du port RS-232, du port LAN, du port PoE, du port d'E/S et de la borne de masse du châssis sont raccordées en interne. La mise à la terre du système est conçue pour disposer d'un potentiel de terre nul. Ce potentiel de masse nul s'applique également au câble et au périphérique (système de vision, PLC, etc.). Pour garantir des conditions de fonctionnement sûres, il est fortement recommandé de vérifier que toutes les connexions de masse disposent d'un potentiel nul.
- Le module d'E/S doit être mis à la masse en reliant la borne de masse de châssis du module d'E/S à une masse de châssis.
- Le module d'E/S est exclusivement destiné à une utilisation en intérieur.

- N'installez pas le module d'E/S dans des endroits dans lesquels il est susceptible d'être exposé à des risques environnementaux directs (chaleur excessive, poussière, humidité, chocs, vibrations, substances corrosives, produits inflammables ou électricité statique) sans protection.
- Afin de réduire les risques de dommage ou de dysfonctionnement liés aux surtensions, parasites, décharges électrostatiques, pics de tension ou autres instabilités de l'alimentation électrique, disposez tous les câbles et les fils à distance des sources d'alimentation à haute tension.
- Le module d'E/S ne contient pas de pièces pouvant être entretenues par l'utilisateur. N'apportez aucune modification d'ordre électrique ou mécanique. Toute modification non autorisée entraîne l'annulation de la garantie.
- Les changements ou modifications qui ne sont pas approuvés explicitement par la partie responsable de la conformité aux réglementations peuvent annuler les droits d'utilisation de l'équipement accordés à l'utilisateur.
- ne serrez pas les connecteurs du bornier à plus de 0,1921 Nm (1,7 in-lb). Un couple supérieur à cette limite risque d'endommager les connecteurs.
- L'accès aux entrées d'encodeur du système de vision In-Sight 5604 à balayage de ligne n'est pas pris en charge par le module d'E/S.
- La broche HS COMMON n'est pas utilisée pour les sorties rapides avec les systèmes de vision In-Sight série 5000. Le retour doit utiliser la broche 24 V Commune.
- lorsque le système de vision In-Sight série 7000 est connecté au module d'E/S CIO-MICRO ou CIO-MICRO-CC, le port d'E/S du module d'E/S (DB15) n'est pas pris en charge. Ne connectez rien à ce port.
- Lors de la connexion du système de vision In-Sight série 7000 au module d'E/S CIO-MICRO ou CIO-MICRO-CC, les bornes TRIGGER+,

TRIGGER-, HS OUT 0, HS OUT 1 et HS COMMON du module d'E/S ne sont pas prises en charge. Ne connectez pas de câbles de périphériques distants à ces bornes.

- Intégrez des boucles de service dans toutes les connexions de câbles.
- Le blindage des câbles peut se dégrader ou les câbles s'endommager ou s'user plus rapidement si un rayon de courbure ou une boucle de service est 10 fois plus serré(e) que le diamètre des câbles. Le rayon de courbure doit être à au moins 6 pouces du connecteur.
- Équipement de Catégorie A (équipement de radiodiffusion et de communication pour travail de bureau) : le vendeur et l'utilisateur seront avertis du fait que cet équipement est adapté à l'équipement électromagnétique pour travail de bureau (Catégorie A) et qu'il peut être utilisé à l'extérieur du domicile.
- Ce périphérique doit être utilisé conformément aux instructions présentes dans ce manuel.





# Installation

Les étapes d'installation du présent document détaillent la procédure de connexion du module d'E/S CIO-MICRO ou CIO-MICRO-CC à un système de vision In-Sight Micro.

En cas de connexion d'un système de vision In-Sight série 5000 ou In-Sight série 7000 au module d'E/S CIO-MICRO ou CIO-MICRO-CC, reportez-vous au *Manuel d'installation des modules d'E/S In-Sight® CIO-MICRO et CIO-MICRO-CC*, disponible sur le DVD d'In-Sight Explorer et téléchargeable sur le site d'assistance In-Sight : <http://www.cognex.com/Support/InSight>.

## Remarque :

- les câbles sont vendus séparément.
- S'il manque des éléments standard ou si des éléments sont endommagés, contactez immédiatement votre distributeur agréé Cognex ou le support technique Cognex.

## Connexion des fils d'alimentation

**Attention :** ne connectez jamais le module d'E/S à une source d'alimentation d'une tension autre que 24 VDC. L'utilisation de toute autre tension entraîne un risque d'incendie ou de décharge électrique, et peut endommager le matériel. Ne raccordez jamais la source d'alimentation de 24 VDC à des bornes autres que celles des bornes d'alimentation + et - 24 VDC.

1. Assurez-vous que le bloc d'alimentation 24 VDC utilisé est débranché et n'est pas alimenté.
2. Utilisez un tournevis pour desserrer les bornes d'alimentation d'E/S (24 VDC + et -).

3. Insérez les fils 24 VDC + et – (16 - 22 AWG, fil plein ou divisé) du bloc d'alimentation dans les bornes 24 VDC + et – du module d'E/S.
4. Serrez les bornes à vis à l'aide du tournevis afin de fixer les câbles sur le bornier à un couple maximal de 0,1921 Nm (1,7 in-lb).

## Connexion du fil de masse du châssis

Raccordez un fil de masse du châssis à la borne de masse de châssis du module d'E/S. Raccordez l'autre extrémité du fil de masse du châssis à la masse de châssis.

---

**Attention :** les connexions de blindage à la masse du port RS-232, du port LAN, du port PoE, du port d'E/S et de la borne de masse du châssis sont raccordées en interne. La mise à la terre du système est conçue pour disposer d'un potentiel de terre nul. Ce potentiel de masse nul s'applique également au câble et au périphérique (système de vision, PLC, etc.). Pour garantir des conditions de fonctionnement sûres, il est fortement recommandé de vérifier que toutes les connexions de masse disposent d'un potentiel nul.

---

## Connexion des fils d'entrée et de sortie (en option)

1. Déterminez comment les périphériques d'E/S seront raccordés aux bornes d'entrée et de sortie du module d'E/S.
2. Utilisez un tournevis pour desserrer les bornes à vis appropriées.
3. Insérez les fils d'entrée et de sortie (16 - 22 AWG, fil plein ou divisé) dans les bornes d'entrée et de sortie. Raccordez l'autre extrémité des fils d'entrée et de sortie au périphérique d'E/S correspondant.
4. Serrez les bornes à vis à l'aide du tournevis afin de fixer les câbles sur le bornier à un couple maximal de 0,1921 Nm (1,7 in-lb).

## Connexion des fils CC-Link (en option)

**Remarque :** les bornes CC-Link sont uniquement disponibles sur le module d'E/S CIO-MICRO-CC.

1. Déterminez comment les périphériques CC-Link seront raccordés aux bornes CC-Link du module d'E/S.
2. Utilisez un tournevis pour desserrer les bornes à vis appropriées.
3. Insérez les fils CC-Link (à l'aide d'un câble CC-Link) dans les bornes CC-Link et l'autre extrémité des câbles aux périphériques CC-Link correspondants.
4. Pour réduire les émissions, fixez une ferrite Steward 28A0640-0A2 autour du faisceau de fils CC-Link, aussi près que possible du connecteur.

**Remarque :** le réseau CC-Link est connecté en chaîne et nécessite une résistance d'extrémité pour le premier périphérique et le dernier périphérique de la chaîne. Assurez-vous que vos connexions sont correctes. Reportez-vous au site Web CC-Link pour plus d'informations et pour connaître les spécifications.

5. Serrez les bornes à vis à l'aide du tournevis afin de fixer les câbles sur le bornier à un couple maximal de 0,1921 Nm (1,7 in-lb).

## Connexion d'un câble série RS-232 (en option)

Pour raccorder le système de vision à un périphérique série, insérez le câble série RS-232 (connecteur DB9) dans le port RS-232 du module d'E/S et branchez l'autre fiche du câble dans le périphérique série. Serrez les vis du connecteur pour le fixer au module d'E/S.

## Connexion d'un câble LAN RJ-45

Pour raccorder le système de vision à un réseau Ethernet, branchez une fiche du câble LAN (connecteur RJ-45) dans le port LAN du module d'E/S et connectez l'autre fiche du câble à un commutateur/routeur ou un ordinateur.

## Connexion du câble du module d'E/S (en option)

Le port d'E/S du module d'E/S permet de connecter les sorties rapides et le déclencheur d'acquisition du système de vision In-Sight Micro.

---

**Attention :** tous les connecteurs de câble s'enclenchent dans les connecteurs du système de vision. Ne tentez pas de les insérer de force ou vous risqueriez de les endommager.

---

1. Insérez le connecteur M8 du câble de module d'E/S dans le connecteur d'E/S du système de vision.
2. Branchez le connecteur DB15 du câble de module d'E/S dans le connecteur d'E/S du module d'E/S.

## Connexion du câble Ethernet

Le port PoE du module d'E/S permet d'alimenter et de connecter le système de vision In-Sight Micro par le biais d'un câble Ethernet.

---

**Attention :**

- tous les connecteurs de câble s'enclenchent dans les connecteurs du système de vision. Ne tentez pas de les insérer de force ou vous risqueriez de les endommager.
  - la connexion de périphériques tiers au port PoE du module d'E/S peut endommager ce dernier.
- 

1. Insérez le connecteur M12 du câble Ethernet dans le connecteur PoE du système de vision.
2. Insérez le connecteur RJ-45 du câble Ethernet dans le port PoE du module d'E/S.
3. Alimentez en électricité le bloc d'alimentation 24 VDC du module d'E/S et allumez-le si nécessaire.

4. Configurez le système de vision et le module d'E/S à l'aide du logiciel In-Sight Explorer. Pour plus d'informations, reportez-vous au fichier *In-Sight® Explorer Help*, disponible dans le menu Aide ou en appuyant sur la touche F1.

# Spécifications



Compatibilité	Systèmes de vision In-Sight Micro, In-Sight série 5000 <sup>1</sup> et In-Sight série 7000.
Déclenchement	Entrée de déclenchement optocouplée. <sup>2</sup>
Entrées	8 entrées générales discrètes optocouplées.
Sorties	8 sorties générales discrètes optocouplées.
Sorties rapides	In-Sight série Micro : 2 sorties NPN/PNP rapides optocouplées. In-Sight série 5000 : 2 sorties rapides NPN. In-Sight série 7000 : le module d'E/S ne permet pas d'accéder aux sorties rapides du système de vision In-Sight série 7000. Les sorties rapides du système de vision In-Sight série 7000 sont uniquement accessibles avec le câble d'alimentation et de module d'E/S du système de vision.
CC-Link	CIO-MICRO-CC uniquement. Connecteurs de bornier CC-Link standard. Consultez les spécifications CC-Link pour plus d'informations.
Port Ethernet (LAN)	Port RJ-45 10/100 (IEEE 802.3 10Base-T, IEEE 802.3u 100Base-TX, IEEE 802.3ab 100Base-T Ethernet).
Port PoE	Port RJ-45 10/100 (IEEE 802.3 10Base-T, IEEE 802.3u 100Base-TX, IEEE 802.3ab 100Base-T Ethernet) avec PoE.
Port série (RS-232)	1 port RS-232C (4 800 à 115 200 bauds), 8 bits de données, 1 bit d'arrêt, RxD, TxD et contrôle de flux (RTS/CTS et XON/XOFF)
Port d'E/S	In-Sight série Micro : E/S DB15 transmettant les signaux TRIGGER+, TRIGGER-, HS OUT 0, HS OUT 1 et HS COMMON. In-Sight série 5000 : E/S DB15 transmettant les signaux TRIGGER+, TRIGGER-, HS OUT 0, HS OUT, +24VDC et 24V Common. In-Sight série 7000 : lorsque le système de vision In-Sight série 7000 est connecté au module d'E/S CIO-MICRO ou CIO-MICRO-CC, le port d'E/S du module d'E/S (DB15) n'est pas pris en charge. Ne connectez rien à ce port.

<sup>1</sup> Les modules d'E/S CIO-MICRO et CIO-MICRO-CC ne prennent en charge que les systèmes de vision In-Sight série 5100 et série 5400 avec une mémoire flash non volatile de 128 Mo au minimum ainsi que tous les systèmes de vision In-Sight série 5600.

<sup>2</sup> Le module d'E/S ne permet pas d'accéder à l'entrée de déclenchement du système de vision In-Sight série 7000. L'entrée de déclenchement du système de vision In-Sight série 7000 est uniquement accessible avec le câble d'alimentation et de module d'E/S du système de vision.



Température	Fonctionnement : 0 à 45 °C (32 à 113 °F) Stockage : -10 °C à 65 °C (14 °F à 149 °F)
-------------	--

<b>Konformitätserklärung</b>	
Hersteller:	Cognex Corporation One Vision Drive Natick, MA 01760 USA
Für dieses mit  markierte Vision-System-Produkt gilt Folgendes:	
Produkttyp	Typ 821-0016-1R; Typ 821-0016-2R
Konform mit	2004/108/EC
Konformitätsstandards:	EN 55022:2006 +A1:2007 Klasse A EN 61000-3-2:2006 + A1:2009 +A2:2009 EN 61000-3-3:2008 EN 61000-6-2:2005
Europäische Vertretung	COGNEX INTERNATIONAL Immeuble "Le Patio" 104 Avenue Albert 1er 92563 Rueil Malmaison Cedex – Frankreich
<b>Sicherheit und Richtlinien</b>	
FCC	Teil 15 der FCC-Bestimmungen, Klasse A Dieses Gerät erfüllt die Richtlinien von Teil 15 der FCC-Bestimmungen. Der Betrieb ist von den folgenden beiden Bedingungen abhängig: (1) Das Gerät darf keine schädlichen Interferenzen verursachen, und (2) dieses Gerät muss alle empfangenen Interferenzen akzeptieren, einschließlich Interferenzen, die einen unerwünschten Betrieb verursachen. Dieses Gerät erzeugt und nutzt Hochfrequenzenergie und kann diese ausstrahlen. Wird es nicht entsprechend den Anweisungen des Herstellers installiert und genutzt, können schädliche Interferenzen bei Funkwellenübertragungen auftreten. Der Betrieb dieses Geräts in einem Wohnbereich führt normalerweise zu schädlichen Interferenzen; in solch einem Fall muss der Benutzer die Interferenzen auf eigene Kosten beseitigen lassen.
KCC 	In-Sight CIO-MICRO: CGX-CIO-MICRO(A)
NRTL	TÜV SÜD AM SCC/NRTL OSHA-Schema für UL/CAN 60950-1
CB	TÜV SÜD AM, IEC/EN 60950-1 CB-Bericht auf Anfrage erhältlich
RoHS	Kompatibel mit RoHS 6

<b>Konformitätserklärung</b>	
Hersteller:	Cognex Corporation One Vision Drive Natick, MA 01760 USA
Für dieses mit  markierte Vision-System-Produkt gilt Folgendes:	
Produkttyp	Typ 821-0017-1R; Typ 821-0017-2R
Konform mit	2004/108/EC
Konformitätsstandards:	EN 55022:2006 + A1:2007 Klasse A EN 61000-3-2:2006 + A1:2009 + A2:2009 EN 61000-3-3:2008 EN 61000-6-2:2005
Europäische Vertretung	COGNEX INTERNATIONAL Immeuble "Le Patio" 104 Avenue Albert 1er 92563 Rueil Malmaison Cedex – Frankreich
<b>Sicherheit und Richtlinien</b>	
FCC	Teil 15 der FCC-Bestimmungen, Klasse A Dieses Gerät erfüllt die Richtlinien von Teil 15 der FCC-Bestimmungen. Der Betrieb ist von den folgenden beiden Bedingungen abhängig: (1) Das Gerät darf keine schädlichen Interferenzen verursachen, und (2) dieses Gerät muss alle empfangenen Interferenzen akzeptieren, einschließlich Interferenzen, die einen unerwünschten Betrieb verursachen. Dieses Gerät erzeugt und nutzt Hochfrequenzenergie und kann diese ausstrahlen. Wird es nicht entsprechend den Anweisungen des Herstellers installiert und genutzt, können schädliche Interferenzen bei Funkwellenübertragungen auftreten. Der Betrieb dieses Geräts in einem Wohnbereich führt normalerweise zu schädlichen Interferenzen; in solch einem Fall muss der Benutzer die Interferenzen auf eigene Kosten beseitigen lassen.
NRTL	TÜV SÜD AM SCC/NRTL OSHA-Schema für UL/CAN 60950-1
CB	TÜV SÜD AM, IEC/EN 60950-1 CB-Bericht auf Anfrage erhältlich
RoHS	Kompatibel mit RoHS 6

# Vorsichtsmaßnahmen

Beachten Sie bei der Installation des E/A-Moduls diese Vorsichtsmaßnahmen, um das Risiko von Verletzungen oder Beschädigungen Ihrer Geräte zu verringern:

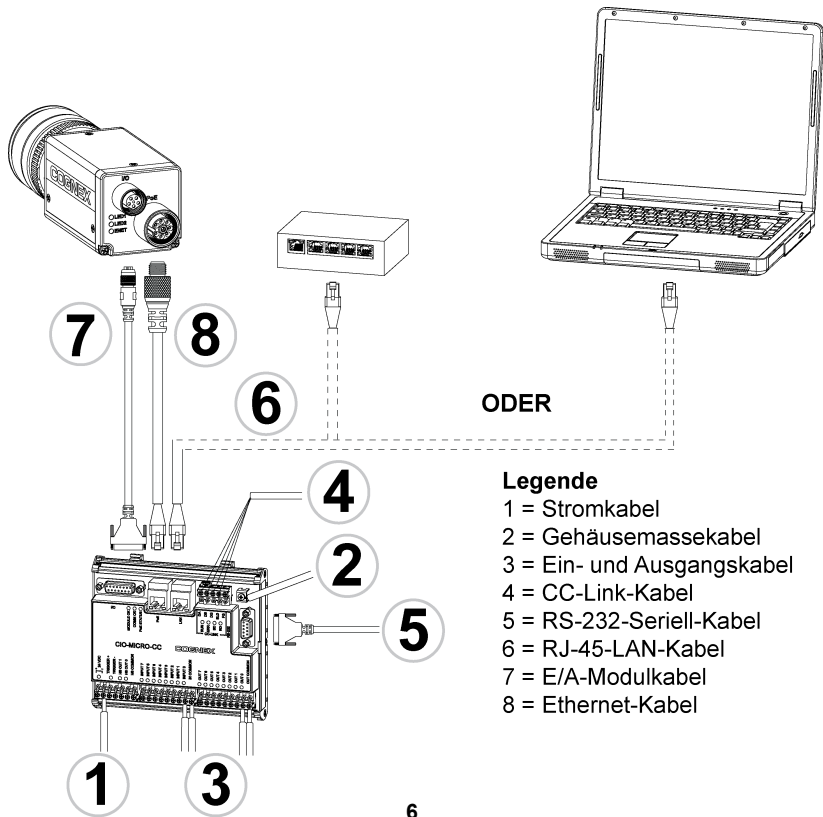
- Das E/A-Modul erfordert als Spannungsquelle ein NRTL-24-VDC-Netzteil mit 750 mA mit einer Kurzschlussstrom-Belastbarkeit von min. 8 A und einer max. Belastbarkeit von 100 VA, das als LPS Class 2 (Stromquelle mit begrenzter Leistung gemäß Klasse 2) gekennzeichnet ist. Jede andere Spannung kann einen Brand oder Stromschlag verursachen und Komponenten beschädigen. Geltende regionale und nationale Standards und Regelungen für Verdrahtung/Verkabelung müssen eingehalten werden.
- Schließen Sie das E/A-Modul nur an einer 24-V-Gleichspannungsquelle an. Eine andere Spannung kann einen Brand oder Stromschlag verursachen und die Hardware beschädigen. Schließen Sie die 24-VDC-Spannungsquelle ausschließlich an den 24-VDC-Buchsen „+“ und „-“ (Plus und Minus) an.
- Die Erdungsanschlüsse der RS-232-, LAN-, PoE-, E/A-Anschlüsse und des Gehäusemasseanschlusses sind intern miteinander verbunden. Die Systemmasse muss Null betragen. Diese Bezugsmasse wird über das Kabel und an Peripheriegeräte (z. B. ein Vision-System, SPS usw.) übertragen. Es wird dringend empfohlen, alle Masseverbindungen entsprechend zu überprüfen, um den sicheren Betrieb zu gewährleisten.
- Das E/A-Modul muss über den Masseanschluss des E/A-Moduls an die Gehäusemasse angeschlossen werden.
- Das E/A-Modul ist nur zur Verwendung in Innenräumen vorgesehen.
- Installieren Sie das E/A-Modul nicht an Orten, an denen es ohne Schutzgehäuse direkten Umgebungsgefährdungen wie etwa übermäßiger

Hitze, Staub, Feuchtigkeit, Nässe, Stößen, Vibrationen oder korrosiven, brennbaren Substanzen oder statischer Elektrizität ausgesetzt ist.

- Um das Risiko von Beschädigungen oder Fehlfunktionen durch Überspannung, Leitungsbrummen, elektrostatische Entladungen, Spannungsschwankungen oder andere Ungleichmäßigkeiten der Stromversorgung zu verringern, verlegen Sie bitte alle Leitungen und Kabel abseits von Hochspannungsquellen.
- Das E/A-Modul enthält keine vom Benutzer zu wartenden Teile. Nehmen Sie keine elektrischen oder mechanischen Änderungen vor. Nicht autorisierte Veränderungen können zum Verlust Ihrer Gewährleistungsansprüche führen.
- Aufgrund von Änderungen, die nicht ausdrücklich von der für die Richtlinien Einhaltung verantwortlichen Stelle genehmigt wurden, kann dem Benutzer die Berechtigung für den Betrieb des Geräts entzogen werden.
- Das maximale Drehmoment, das auf die Anschlüsse des Anschlussblocks angewendet werden kann, beträgt 0,1921 Nm (1,7 in-lb). Bei einem Drehmoment über diesem Grenzwert werden die Anschlüsse beschädigt.
- Das E/A-Modul unterstützt keinen Zugriff auf die Taktgebereingänge des In-Sight 5604 (Zeilenscan).
- „HS COMMON“ wird von Vision-Systemen der Serie 5000 nicht für Hochgeschwindigkeitsausgänge verwendet. Die Rückleitung muss 24-V-Common verwenden.
- Beim Anschließen des Vision-Systems In-Sight 7000 an das CIO-MICRO- oder CIO-MICRO-CC-E/A-Modul wird der E/A-Port (DB15) des E/A-Moduls nicht unterstützt. Verwenden Sie diesen Anschluss nicht.
- Beim Anschließen des Vision-Systems In-Sight 7000 an das CIO-MICRO- oder CIO-MICRO-CC-E/A-Modul werden die Anschlussklemmen

TRIGGER+, TRIGGER-, HS OUT 0, HS OUT 1 und HS COMMON des E/A-Moduls nicht unterstützt. Verbinden Sie niemals die Adern von Remotegeräten mit diesen Anschlussklemmen.

- Kabelreserven sollten für alle Kabelverbindungen bereitgestellt werden.
- Die Kabelschirmung kann sich verschlechtern, oder Kabel können beschädigt werden oder schnellerem Verschleiß ausgesetzt sein, falls ein Biegeradius oder eine Kabelreserve nicht mindestens dem Zehnfachen des Kabeldurchmessers entspricht. Der Biegeradius muss mindestens 15 cm vom Anschluss entfernt sein.
- Geräte der Klasse A (Sende- und Kommunikationsgerät für Arbeitsbereiche wie Büroumgebungen): Verkäufern und Benutzern ist mitzuteilen, dass dieses Gerät für elektromagnetische Anlagen in Arbeitsbereichen wie Büroumgebungen (Klasse A) und für die Anwendung im Außenbereich geeignet ist.
- Dieses Gerät ist gemäß den Anweisungen in diesem Handbuch zu verwenden.



**Legende**

- 1 = Stromkabel
- 2 = Gehäusemassekabel
- 3 = Ein- und Ausgangskabel
- 4 = CC-Link-Kabel
- 5 = RS-232-Seriell-Kabel
- 6 = RJ-45-LAN-Kabel
- 7 = E/A-Modulkabel
- 8 = Ethernet-Kabel

# Installation

Die Installationsschritte in diesem Dokument beziehen sich auf den Anschluss des CIO-MICRO- oder CIO-MICRO-CC-E/A-Moduls an ein In-Sight Micro-Vision-System.

Beachten Sie beim Anschließen eines Vision-Systems der In-Sight 5000-Serie oder In-Sight 7000-Serie am CIO-MICRO- oder CIO-MICRO-CC-E/A-Modul die Hinweise im *In-Sight® CIO-MICRO- und CIO-MICRO-CC-E/A-Modul-Installationshandbuch*. Das Handbuch ist auf der In-Sight Explorer-DVD und als Download auf der In-Sight-Support-Website erhältlich:  
<http://www.cognex.com/Support/InSight>.

## Hinweis:

- Kabel sind separat erhältlich.
- Sollten Standardkomponenten im Lieferumfang fehlen oder beschädigt sein, setzen Sie sich umgehend mit dem für Sie zuständigen autorisierten Dienstleister (Authorized Service Provider, ASP) oder mit dem technischen Support von Cognex in Verbindung.

## Anschluss der Stromkabel

**Vorsicht:** Schließen Sie das E/A-Modul nur an einer 24-V-Gleichspannungsquelle an. Eine andere Spannung kann einen Brand oder Stromschlag verursachen und die Hardware beschädigen. Schließen Sie die 24-VDC-Spannungsquelle ausschließlich an den 24-VDC-Buchsen „+“ und „-“ (Plus und Minus) an.

1. Vergewissern Sie sich, dass das verwendete 24-V-Gleichstromnetzteil vom Stromnetz getrennt ist.



2. Verwenden Sie einen Schraubendreher, um die Klemmschrauben an den Netzanschlussbuchsen (24 V Gleichstrom, + und –) zu lösen.
3. Führen Sie die +- und —Drähte des 24-V-Gleichstromkabels (16 bis 22 AWG, Volldraht oder Litze) des Netzteils in die 24-V-Gleichstromanschlüsse + und – des E/A-Moduls.
4. Ziehen Sie die Klemmschrauben mit dem Schraubendreher fest, um die Adern im Anschlussblock zu befestigen. Das maximale Drehmoment beträgt 0,1921 Nm (1,7 in-lb).

## Anschluss des Gehäusemassekabels

Schließen Sie am Gehäusemasseanschluss des E/A-Moduls ein Massekabel an. Verbinden Sie das andere Ende des Massekabels mit der Gehäusemasse.

---

**Vorsicht:** Die Erdungsanschlüsse der RS-232-, LAN-, PoE-, E/A-Anschlüsse und des Gehäusemasseanschlusses sind intern miteinander verbunden. Die Systemmasse muss Null betragen. Diese Bezugsmasse wird über das Kabel und an Peripheriegeräte (z. B. ein Vision-System, SPS usw.) übertragen. Es wird dringend empfohlen, alle Masseverbindungen entsprechend zu überprüfen, um den sicheren Betrieb zu gewährleisten.

---

## Anschluss der Ein- und Ausgangskabel (optional)

1. Legen Sie fest, wie E/A-Geräte mit den Ein- und Ausgangsbuchsen des E/A-Moduls verbunden werden.
2. Lösen Sie die entsprechenden Klemmschrauben mit einem Schraubendreher.
3. Verbinden Sie die Ein- und Ausgangskabel (16 bis 22 AWG, Volldraht oder Litze) mit den Eingangs- und Ausgangsbuchsen. Verbinden Sie die anderen Eingangs- und Ausgangskabelenden mit dem entsprechenden E/A-Gerät.
4. Ziehen Sie die Klemmschrauben mit dem Schraubendreher fest, um die Adern im Anschlussblock zu befestigen. Das maximale Drehmoment beträgt 0,1921 Nm (1,7 in-lb).

## Anschluss der CC-Link-Kabel (optional)

**Hinweis:** Die CC-Link-Buchsen sind nur am CIO-MICRO-CC-E/A-Modul verfügbar.

1. Legen Sie fest, wie CC-Link-Geräte mit den CC-Link-Buchsen des E/A-Moduls verbunden werden.
2. Lösen Sie die entsprechenden Klemmschrauben mit einem Schraubendreher.
3. Verbinden Sie die CC-Link-Buchsen über ein CC-Link-spezifiziertes Kabel mit den entsprechenden CC-Link-Geräten.
4. Bringen Sie einen Steward 28A0640-0A2-Ferrit möglichst nah am

Verbindungsstecker um den CC-Link-Kabelbaum an, um Emissionen zu verringern.

**Hinweis:** Das CC-Link-Netzwerk ist in Reihe geschaltet und erfordert für das erste und das letzte Gerät in der Verbindungskette einen Abschlusswiderstand. Prüfen Sie die Verbindungen. Weitere Informationen sowie Details zu den technischen Daten erhalten Sie auf der CC-Link-Website.

5. Ziehen Sie die Klemmschrauben mit dem Schraubendreher fest, um die Adern im Anschlussblock zu befestigen. Das maximale Drehmoment beträgt 0,1921 Nm (1,7 in-lb).

## **Anschluss am seriellen RS-232-Kabel (optional)**

Zur Verbindung des Vision-Systems mit einem seriellen Gerät stecken Sie das serielle RS-232-Kabel (DB9-Anschluss) in den RS232-Port des E/A-Moduls. Schließen Sie dann das andere Kabelende am seriellen Gerät an. Ziehen Sie die Schrauben fest, um das Kabel am E/A-Modul zu befestigen.

## **Anschluss eines RJ-45-LAN-Kabels**

Zum Anschließen des Vision-Systems an ein Ethernet-Netzwerk verbinden Sie ein LAN-Kabel (RJ-45-Stecker) mit dem LAN-Anschluss des E/A-Moduls, und verbinden Sie das andere Kabelende entsprechend mit dem Switch/Router oder PC.

## Anschluss des E/A-Modulkabels (optional)

Über den E/A-Anschluss des E/A-Moduls wird die Verbindung mit dem Bildaufnahmetrigger und den Hochgeschwindigkeitsausgängen des In-Sight Micro-Vision-Systems hergestellt.

---

**Vorsicht:** Die Kabelverbindungen sind auf die Buchsen des Vision-Systems zugeschnitten. Wenden Sie beim Anschließen keine Gewalt an, da sonst Schäden auftreten können.

---

1. Verbinden Sie den M8-Stecker des E/A-Modulkabels mit dem E/A-Anschluss des Vision-Systems.
2. Stecken Sie den DB15-Stecker des E/A-Modulkabels in den E/A-Anschluss des E/A-Moduls.

## Anschluss des Ethernet-Kabels

Der PoE-Anschluss des E/A-Moduls ermöglicht die Stromversorgung und Ethernet-Anbindung des In-Sight Micro-Vision-Systems.

---

**Vorsicht:**

- Die Kabelverbindungen sind auf die Buchsen des Vision-Systems zugeschnitten. Wenden Sie beim Anschließen keine Gewalt an, da sonst Schäden auftreten können.
  - Das Anschließen von Geräten von Drittanbietern am PoE-Anschluss des E/A-Moduls könnte das E/A-Modul beschädigen.
- 
1. Verbinden Sie den M12-Stecker des Ethernet-Kabels mit dem PoE-Anschluss des Vision-Systems.
  2. Verbinden Sie den RJ-45-Stecker des Ethernet-Kabels mit dem PoE-

Anschluss des E/A-Moduls.

3. Schließen Sie das 24-V-Gleichstromnetzteil des E/A-Moduls am Stromnetz an, und schalten Sie es gegebenenfalls ein.
4. Verwenden Sie die In-Sight Explorer-Software, um das Vision-System und das E/A-Modul zu konfigurieren. Weitere Informationen erhalten Sie in der Hilfe zu *In-Sight® Explorer*, die Sie über das Hilfemenü oder die F1-Taste aufrufen können.

# Technische Daten

Kompatibilität	In-Sight Micro-Serie, In-Sight 5000-Serie <sup>1</sup> und In-Sight-Vision-Systeme der 7000-Serie
Trigger	Optoisolierter Triggereingang. <sup>2</sup>
Eingänge	8 optoisolierte diskrete Allzweckeingänge
Ausgänge	8 optoisolierte diskrete Allzweckausgänge
Hochgeschwindigkeitsausgänge	In-Sight Micro-Serie: 2 optoisolierte NPN/PNP-Hochgeschwindigkeitsausgänge. In-Sight 5000-Serie: 2 NPN-Hochgeschwindigkeitsausgänge. In-Sight 7000-Serie: Das E/A-Modulkabel bietet keinen Zugriff auf die Hochgeschwindigkeitsausgänge des Vision-Systems der In-Sight 7000-Serie. Die Hochgeschwindigkeitsausgänge des Vision-Systems der In-Sight 7000-Serie sind nur mit dem Netz- und E/A-Breakoutkabel des Vision-Systems zugänglich.
CC-Link	Nur CIO-MICRO-CC. Standard CC-Link-Anschlüsse. Weitere Informationen zu CC-Link-Anschlüssen finden Sie in den technischen Daten.
Ethernet (LAN)-Anschluss	RJ-45 10/100-Anschluss (IEEE 802.3 Typ 10Base-T; IEEE 802.3u Typ 100Base-TX; IEEE 802.3ab 100Base-T Ethernet)
PoE-Anschluss	RJ-45 10/100-Anschluss (IEEE 802.3 Typ 10Base-T; IEEE 802.3u Typ 100Base-TX; IEEE 802.3ab 100Base-T Ethernet) mit PoE
Serieller Anschluss (RS 232)	1 RS-232C-Anschluss (4800 bis 115 200 Baud), 8 Datenbits, 1 Stoppbit, Rx/D, Tx/D und Flussssteuerung (RTS/CTS und XON/XOFF)


<sup>1</sup> Von den CIO-MICRO- und CIO-MICRO-CC-E/A-Modulen werden die In-Sight-Vision-Systeme der Serien 5100 und 5400 mit mindestens 128 MB nicht flüchtigem Flashspeicher und alle Vision-Systeme der Serie 5600 unterstützt.

<sup>2</sup> Das E/A-Modulkabel bietet keinen Zugriff auf den Triggereingang des Vision-Systems der In-Sight 7000-Serie. Der Triggereingang des Vision-Systems der In-Sight 7000-Serie ist nur mit dem Netz- und E/A-Breakoutkabel des Vision-Systems zugänglich.

E/A-Anschluss	<p>In-Sight Micro-Series: DB15-E/A stellt TRIGGER+-, TRIGGER--, HS OUT 0-, HS OUT 1- und HS COMMON-Signale bereit.</p> <p>In-Sight 5000-Serie: DB15-E/A stellt TRIGGER+-, TRIGGER--, HS OUT 0-, HS OUT 1-Signale, +24 VDC und 24 V Common bereit.</p> <p>In-Sight 7000-Serie: Beim Anschließen des Vision-Systems In-Sight 7000 an das CIO-MICRO- oder CIO-MICRO-CC-E/A-Modul wird der E/A-Port (DB15) des E/A-Moduls nicht unterstützt. Verwenden Sie diesen Anschluss nicht.</p>
Temperatur	<p>Betrieb: 0 °C bis 45 °C</p> <p>Lagerung: -10 °C bis 65 °C</p>

<b>Declaración de conformidad</b>	
Fabricante:	Cognex Corporation One Vision Drive Natick, MA 01760 (EE. UU.)
Declara que este producto con el distintivo  es un sistema de visión artificial.	
Tipo de producto	Tipo 821-0016-1R; tipo 821-0016-2R
De conformidad con	2004/108/CE
Cumplimiento de normas	EN 55022:2006 +A1:2007 Clase A EN 61000-3-2:2006 + A1:2009 +A2:2009 EN 61000-3-3:2008 EN 61000-6-2:2005
Representante en Europa	COGNEX INTERNATIONAL Immeuble "Le Patio" 104 Avenue Albert 1er 92563 Rueil Malmaison Cedex - Francia
<b>Normas técnicas y de seguridad</b>	
FCC	FCC, Parte 15, Clase A Este dispositivo cumple las disposiciones de la Parte 15 de la reglamentación FCC. La utilización de este dispositivo está sujeta a las dos condiciones siguientes: (1) este dispositivo no debe provocar interferencias y (2) debe aceptar cualquier interferencia recibida, incluso las interferencias que pudieran provocar un funcionamiento no deseado. Este equipo genera, utiliza y puede emitir energía de radiofrecuencia, por lo que puede provocar interferencias en las radiocomunicaciones si no se instala y utiliza de acuerdo con el manual de instrucciones. La utilización de este dispositivo en zonas residenciales probablemente producirá interferencias, que el usuario será responsable de eliminar por cuenta propia.
KCC 	In-Sight CIO-MICRO: CGX-CIO-MICRO(A)
NRTL	TÜV SÜD AM SCC/NRTL Esquema OSHA para UL/CAN 60950-1
CB	TÜV SÜD AM, IEC/EN 60950-1. Informe CB disponible a petición.
RoHS	Cumple la normativa RoHS 6.



<b>Declaración de conformidad</b>	
Fabricante:	Cognex Corporation One Vision Drive Natick, MA 01760 (EE. UU.)
Declara que este producto con el distintivo  es un sistema de visión artificial.	
Tipo de producto	Tipo 821-0017-1R; tipo 821-0017-2R
De conformidad con	2004/108/CE
Cumplimiento de normas	EN 55022:2006 +A1:2007 Clase A EN 61000-3-2:2006 + A1:2009 +A2:2009 EN 61000-3-3:2008 EN 61000-6-2:2005
Representante en Europa	COGNEX INTERNATIONAL Immeuble "Le Patio" 104 Avenue Albert 1er 92563 Rueil Malmaison Cedex - Francia
<b>Normas técnicas y de seguridad</b>	
FCC	FCC, Parte 15, Clase A Este dispositivo cumple las disposiciones de la Parte 15 de la reglamentación FCC. La utilización de este dispositivo está sujeta a las dos condiciones siguientes: (1) este dispositivo no debe provocar interferencias y (2) debe aceptar cualquier interferencia recibida, incluso las interferencias que pudieran provocar un funcionamiento no deseado. Este equipo genera, utiliza y puede emitir energía de radiofrecuencia, por lo que puede provocar interferencias en las radiocomunicaciones si no se instala y utiliza de acuerdo con el manual de instrucciones. La utilización de este dispositivo en zonas residenciales probablemente producirá interferencias, que el usuario será responsable de eliminar por cuenta propia.
NRTL	TÜV SÜD AM SCC/NRTL Esquema OSHA para UL/CAN 60950-1
CB	TÜV SÜD AM, IEC/EN 60950-1. Informe CB disponible a petición.
RoHS	Cumple la normativa RoHS 6.

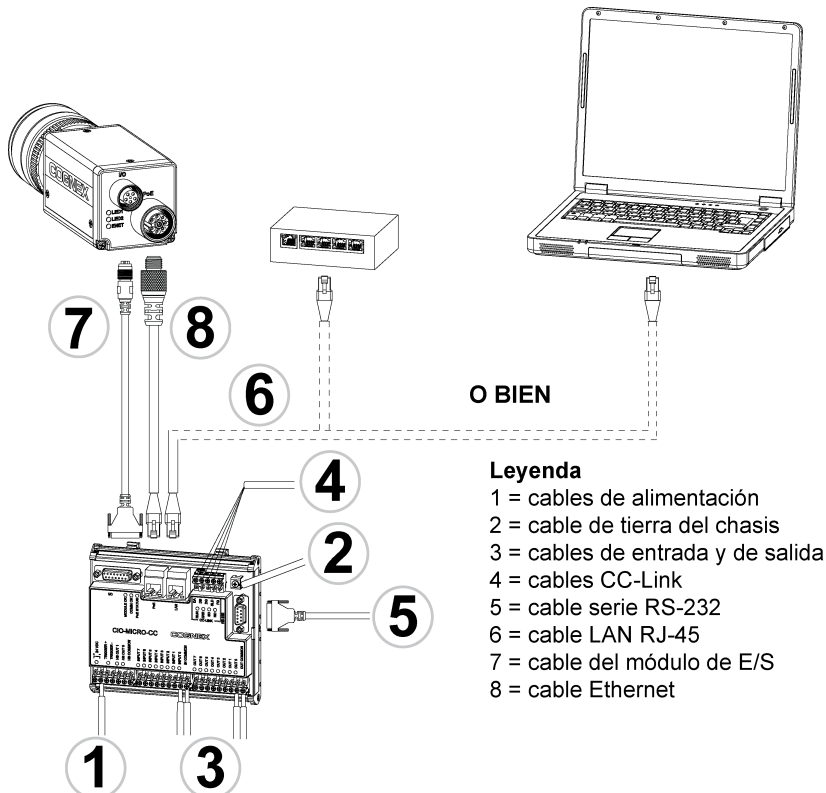
# Precauciones

A la hora de instalar el módulo de E/S, tome estas precauciones para reducir el riesgo de lesiones y daños materiales:

- El módulo de E/S está diseñado para ser alimentado eléctricamente por una fuente de alimentación reconocida por NRTL ("Nationally Recognized Testing Laboratories") con una salida nominal mínima de 24 V CC y 750 mA, una intensidad de cortocircuito máxima inferior a 8 A, una potencia nominal máxima inferior a 100 VA y que esté homologada como Clase 2 o fuente de alimentación limitada ("LPS"). La aplicación de cualquier otra tensión supone un riesgo de incendio o de descarga eléctrica y puede dañar los componentes. Deberán cumplirse las normas y los reglamentos sobre cableado, tanto locales como nacionales.
- No conecte nunca el módulo de E/S a una fuente de alimentación que no sea de 24V CC. Cualquier otro voltaje creará un riesgo de incendio o descarga eléctrica y puede dañar el hardware. No conecte la fuente de 24 V CC a ningún terminal excepto a los terminales + y - de alimentación de 24 V CC.
- Las conexiones de tierra blindadas del puerto RS-232, del puerto LAN, del puerto PoE, del puerto de entrada-salida y del terminal de tierra del chasis están conectadas internamente. La puesta a tierra del sistema está diseñada como potencial de tierra cero, que se extiende a través del cable y los equipos periféricos (como un sistema de visión, un PLC, etc.). Para garantizar condiciones de funcionamiento seguras, se recomienda encarecidamente comprobar todas las conexiones de tierra para cerciorarse de que exista un potencial de tierra cero.
- El módulo de E/S debe conectarse a tierra conectando el terminal de tierra del chasis a una toma correspondiente.

- El módulo de E/S está diseñado exclusivamente para uso en interiores.
- No instale el módulo de E/S donde quede expuesto directamente a peligros ambientales como calor excesivo, polvo, humedad, impacto, vibración, sustancias corrosivas, sustancias inflamables o electricidad estática sin una cubierta protectora.
- Para reducir el riesgo de daños o funcionamiento incorrecto debidos a una tensión excesiva, ruido en la línea, descargas electrostáticas (ESD), picos de corriente u otras irregularidades del suministro eléctrico, tienda todos los cables y conductores lejos de fuentes de alimentación de alta tensión.
- El módulo de E/S no contiene piezas reparables por el usuario. No realice ninguna modificación eléctrica o mecánica. Las modificaciones no autorizadas pueden anular la garantía.
- Los cambios o modificaciones que no hayan sido expresamente autorizados por la parte responsable del cumplimiento de las normas y leyes vigentes podrían anular el derecho del usuario a utilizar el equipo.
- El par de apriete máximo aplicable a los conectores del bloque de terminales es de 0,1921 Nm (1,7 libras/pulgada o "in-lb"). La aplicación de un par de apriete mayor puede dañar los conectores.
- Este módulo de E/S no permite acceder a las entradas del codificador de exploración por líneas In-Sight 5604 Line Scan.
- Con los sistemas de visión In-Sight de la serie 5000 no se utiliza HS COMMON para las salidas de alta velocidad. El retorno debe utilizar 24V Common.
- Si se conecta un sistema de visión de la serie In-Sight 7000 al módulo de E/S CIO-MICRO o CIO-MICRO-CC, el puerto de E/S (DB15) de dicho módulo estará desactivado. No conecte nada a este puerto.

- Si se conecta un sistema de visión de la serie In-Sight 7000 al módulo de E/S CIO-MICRO o CIO-MICRO-CC, los terminales TRIGGER+, TRIGGER-, HS OUT 0, HS OUT 1 y HS COMMON de dicho terminal quedan sin uso. No conecte cables de alimentación desde dispositivos remotos a estos terminales.
- Conviene dejar un bucle de holgura en cada conexión de cable.
- Si el radio de un tramo de cable curvado o un bucle de holgura es inferior a 10 veces el diámetro del cable, puede producirse un desgaste prematuro o daño del cable, o bien un deterioro de su blindaje. El radio de un tramo de cable debe encontrarse a una distancia mínima de 15 cm del conector.
- Equipo de clase A (equipo de emisión y comunicaciones para trabajo en oficina): El vendedor y el usuario deberán ser advertidos de que este equipo es adecuado para uso como equipo electromagnético en trabajo en oficina (Clase A) y puede utilizarse fuera del entorno doméstico.
- Este dispositivo debe utilizarse siguiendo las instrucciones de este manual.



# Instalación

Los pasos de instalación contenidos en este documento describen cómo conectar el módulo de E/S CIO-MICRO o CIO-MICRO-CC a un sistema de visión In-Sight Micro.

Para conectar un sistema de visión In-Sight serie 5000 o In-Sight serie 7000 al módulo de E/S CIO-MICRO o CIO-MICRO-CC, consulte el *Manual de instalación de los módulos de E/S In-Sight® CIO-MICRO y CIO-MICRO-CC*, que encontrará en el DVD de In-Sight Explorer o que puede descargar desde el sitio de asistencia en línea de In-Sight: <http://www.cognex.com/Support/InSight>.

## Nota:

- Los cables se venden por separado.
- Si alguno de los componentes de serie falta o está dañado, póngase en contacto de inmediato con su proveedor de servicio autorizado de Cognex o con la Asistencia técnica de Cognex.

## Conectar los cables de alimentación

**Precaución:** No conecte nunca el módulo de E/S a una fuente de alimentación que no sea de 24V CC. Cualquier otro voltaje creará un riesgo de incendio o descarga eléctrica y puede dañar el hardware. No conecte la fuente de 24 V CC a ningún terminal excepto a los terminales + y - de alimentación de 24 V CC.

1. Asegúrese de que la fuente de alimentación de 24 V CC que está utilizando esté desenchufada y desconectada de todo suministro eléctrico.
2. Utilice un destornillador para aflojar los terminales de alimentación del módulo de E/S (rotulados como 24 V CC + y -).

3. Tienda los cables 24 V CC + y – (16 - 22 AWG, conductor único o hilos trenzados) desde la fuente de alimentación hasta los terminales 24VDC + y – del módulo de E/S.
4. Apriete los terminales de tornillo con el destornillador para fijar los conductores al bloque de terminales, aplicando un par de apriete máximo de 0,1921 Nm (1,7 pulgadas-libra).

## Conectar el cable de tierra del chasis

Conecte un cable de tierra del chasis al terminal correspondiente el módulo de E/S. Conecte el otro extremo del cable a la tierra del chasis.

---

**Precaución:** Las conexiones de tierra blindadas del puerto RS-232, del puerto LAN, del puerto PoE, del puerto de entrada-salida y del terminal de tierra del chasis están conectadas internamente. La puesta a tierra del sistema está diseñada como potencial de tierra cero, que se extiende a través del cable y los equipos periféricos (como un sistema de visión, un PLC, etc.). Para garantizar condiciones de funcionamiento seguras, se recomienda encarecidamente comprobar todas las conexiones de tierra para cerciorarse de que exista un potencial de tierra cero.

---

## Conectar los cables de entrada y de salida (opcional)

1. Determine cómo desea conectar los dispositivos de E/S a los terminales de entrada y salida del módulo de E/S.
2. Utilice un destornillador para aflojar los terminales roscados correspondientes.
3. Inserte los cables de entrada y de salida (16 - 22 AWG, conductor único o hilos trenzados) en los terminales de entrada y de salida. Conecte el otro extremo de los cables de entrada y de salida al dispositivo de E/S correspondiente.
4. Apriete los terminales de tornillo con el destornillador para fijar los conductores al bloque de terminales, aplicando un par de apriete máximo de 0,1921 Nm (1,7 pulgadas-libra).

## Conectar los cables de CC-Link (opcional)

**Nota:** Los terminales de CC-Link sólo están disponibles en el módulo de E/S CIO-MICRO-CC.

1. Determine cómo desea conectar los dispositivos CC-Link a los terminales de CC-Link del módulo de E/S.
2. Utilice un destornillador para aflojar los terminales roscados correspondientes.
3. Inserte los cables de CC-Link (mediante un cable que cumpla las especificaciones CC-Link) en los terminales CC-Link, y los extremos opuestos de dichos cables en los dispositivos CC-Link correspondientes.



4. Para reducir la emisión de interferencias, acople un núcleo de ferrita Steward 28A0640-0A2 alrededor del paquete de cables CC-Link, lo más cerca posible del conector.

**Nota:** Los dispositivos de una red CC-Link están interconectados en serie ("daisy-chained"), por lo que el primero y el último deben equiparse con una resistencia terminal. Asegúrese que las conexiones sean correctas. Para obtener más información y las especificaciones detalladas, visite el sitio web de CC-Link.

5. Apriete los terminales de tornillo con el destornillador para fijar los conductores al bloque de terminales, aplicando un par de apriete máximo de 0,1921 Nm (1,7 pulgadas-libra).

## Conectar un cable serie RS-232 (opcional)

Para conectar el sistema de visión a un dispositivo serie, enchufe un cable serie RS-232 (conector DB9) en el puerto RS-232 del módulo de E/S y el otro extremo del cable en el dispositivo serie. Apriete los tornillos del conector para asegurarlo en el módulo de E/S.

## Conectar un cable LAN RJ-45

Para conectar el sistema de visión a una red Ethernet, enchufe un extremo del cable LAN (conector RJ-45) en el puerto LAN del módulo de E/S y el otro extremo en un conmutador ("switch"), en un enrutador ("router") o en un PC, según convenga.

## Conectar el cable del módulo de E/S (opcional)

El puerto de entrada/salida del módulo de E/S proporciona las conexiones para el disparador de adquisición y las salidas de alta velocidad del sistema de visión In-Sight Micro.

---

**Precaución:** Todos los conectores de cables llevan muescas de posicionamiento para asegurar su correcta colocación en los conectores del sistema de visión. No fuerce ninguna conexión, ya que podría dañarla.

---

1. Enchufe el conector M8 del módulo de E/S al conector de entrada-salida del sistema de visión.
2. Conecte el conector DB15 del cable del módulo de E/S en el conector del módulo de E/S.

## Conectar el cable Ethernet

El puerto PoE del módulo de E/S proporciona alimentación y conectividad Ethernet para el sistema de visión In-Sight Micro.

---

**Precaución:**

- Todos los conectores de cables llevan muescas de posicionamiento para asegurar su correcta colocación en los conectores del sistema de visión. No fuerce ninguna conexión, ya que podría dañarla.
  - La conexión de dispositivos de otros fabricantes al puerto PoE del módulo de E/S podría dañar dicho módulo.
-

1. Enchufe el conector M12 del cable Ethernet en el conector PoE del sistema de visión.
2. Enchufe el conector RJ-45 del cable Ethernet en el puerto PoE del módulo de E/S.
3. Restablezca el suministro eléctrico a la fuente de alimentación de 24 V CC del módulo de E/S y enciéndala si fuese necesario.
4. Utilice el software In-Sight Explorer para configurar el sistema de visión y el módulo de E/S. Para más información, consulte el archivo de *ayuda de In-Sight® Explorer*, accesible desde el menú Ayuda o pulsando la tecla F1.

# Especificaciones

Compatibilidad	Sistemas de visión series In-Sight Micro, In-Sight 5000 <sup>1</sup> e In-Sight 7000.
Disparador	Entrada de disparador aislada ópticamente. <sup>2</sup>
Entradas	8 entradas de uso general, discretas y ópticamente aisladas.
Salidas	8 salidas de uso general, discretas y ópticamente aisladas.
Salidas de alta velocidad	Serie In-Sight Micro: 2 salidas de alta velocidad NPN/PNP ópticamente aisladas. Serie In-Sight 5000: 2 salidas de alta velocidad NPN. Serie In-Sight 7000: El módulo de E/S no proporciona acceso a las salidas de alta velocidad de los sistemas de visión de la serie In-Sight 7000. Solo se puede acceder a las salidas de alta velocidad de los sistemas de visión de la serie In-Sight 7000 a través del cable de alimentación y de conexión de E/S.
CC-Link	Sólo CIO-MICRO-CC. Conectores de terminales CC-Link estándar. Para más información, consulte las especificaciones de CC-Link.
Puerto Ethernet (LAN)	Puerto RJ-45 10/100 (IEEE 802.3 tipo 10Base-T; IEEE 802.3u tipo 100Base-TX; IEEE 802.3ab 100Base-T Ethernet).
Puerto PoE	Puerto RJ-45 10/100 (10Base-T tipo IEEE 802.3; 100Base-TX tipo IEEE 802.3u; 100Base-T Ethernet tipo IEEE 802.3ab) con PoE (alimentación a través de Ethernet).
Puerto serie (RS-232)	1 puerto RS-232C (4.800 a 115.200 baudios), 8 bits de datos, 1 bit de parada, Rx/D, Tx/D y control de flujo (RTS/CTS y XON/XOFF).

<sup>1</sup> Los módulos de E/S CIO-MICRO y CIO-MICRO-CC solo reconocen los sistemas de visión In-Sight 5100 y 5400, con al menos 128 MB de memoria flash no volátil, y son compatibles con todos los sistemas de visión de la serie In-Sight 5600.

<sup>2</sup> El módulo de E/S no proporciona acceso a la entrada de disparador de los sistemas de visión de la serie In-Sight 7000. Solo se puede acceder a la entrada de disparador de los sistemas de visión de la serie In-Sight 7000 a través del cable de alimentación y de conexión de E/S.

Puerto de E/S	<p>Serie In-Sight Micro: Entrada-salida DB15 que proporciona las señales TRIGGER+, TRIGGER-, HS OUT 0, HS OUT 1 y HS COMMON.</p> <p>Serie In-Sight 5000: Entrada-salida DB15 que proporciona las señales TRIGGER+, TRIGGER-, HS OUT 0, HS OUT 1, así como +24VDC y 24V Common.</p> <p>Serie In-Sight 7000: Si se conecta un sistema de visión de la serie In-Sight 7000 al módulo de E/S CIO-MICRO o CIO-MICRO-CC, el puerto de E/S (DB15) de dicho módulo estará desactivado. No conecte nada a este puerto.</p>
Temperatura	<p>En servicio: 0°C a 45°C (32°F a 113°F)</p> <p>De almacenamiento: -10°C a 65°C (-10,00°C a 65,00°C)</p>



P/N 597-0129-01 Rev. B  
Copyright © 2010 - 2020  
Cognex Corporation. All Rights Reserved.