

COGNEX

MX-1000

빠른 사용 설명서



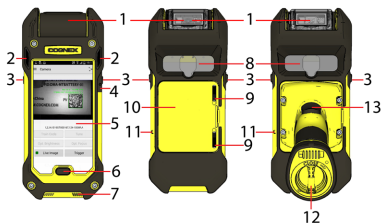
03-14-2017

예방 조치

Cognex 제품을 설치하는 경우 부상이나 장비 손상의 위험을 줄이기 위해 다음 예방 조치를 준수하십시오:

- 과전압, 라인 잡음, 정전기 방전(ESD), 전원 서지 또는 기타 전원 공급의 이상 상태로 인한 손상 또는 오작동의 위험을 줄이려면 모든 케이블과 전선의 경로를 고전압 전원 소스로부터 멀리 두십시오.
- 규정 준수를 담당하는 책임자가 명시적으로 승인하지 않은 변경이나 개조를 수행한 경우 장비 조작에 대한 사용자의 권한을 무효화할 수 있습니다.
- 서비스 루프 또는 굽힘 반경이 케이블 직경의 10배보다 더 작게 조여진 경우, 보다 급격하게 케이블 차폐막이 노후되거나 케이블이 손상되거나 마모될 수 있습니다. 굽힘 반경은 커넥터에서 6인치 이상 떨어져 있어야 합니다.
- 설명서의 지침에 따라 이 장치를 사용해야 합니다.
- 모든 사양은 단지 참조용이며 공지 없이 변경될 수 있습니다.


MX-1000 레이아웃



1	스캐너 헤드(45°까지 회전 가능)
2	표시등 LED
3	측면 트리거 버튼
4	전원 버튼
5	터치 스크린
6	흡 버튼
7	스피커 구멍
8	모바일 카메라용 오목부
9	배터리 덮개를 잠그는 슬라이더
10	배터리 덮개
11	랜야드 후크
12	피스톨 그림*의 엔드 램
13	피스톨 그림*의 트리거 버튼

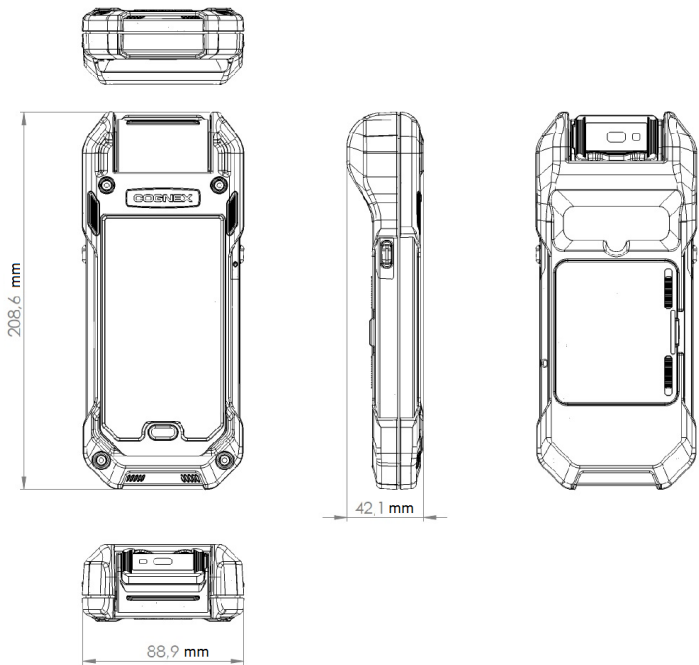
*피스톨 그림은 옵션입니다

MX-1000 액세서리

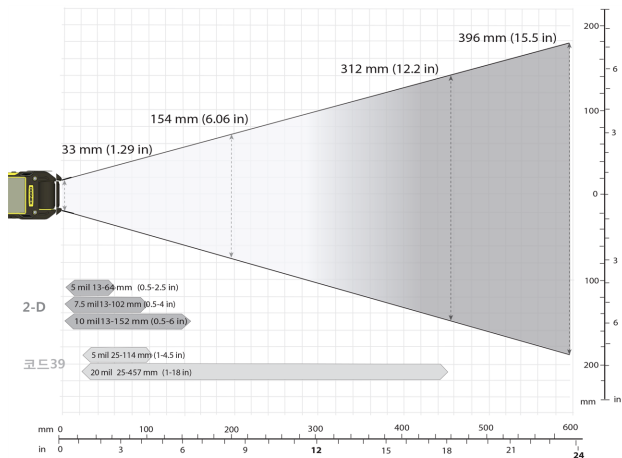
판독가용 배터리(DMA-MTBATTERY-01)	
피스톨 그림 액세서리용 배터리(3070 mAh, DMA-HHBATTERY-01)	
피스톨 그림(DMA-GRIP-01)	
참고 : 그림에는 자체 트리거 버튼과 충전 스테이션을 통해 충전할 수 있는 추가 배터리가 있습니다.	
벨트 가죽집(DMA-HOLSTER-01 및 DMA-HOLSTER-02)	
무성 충전 스테이션(DMA-MTBASE-xx*)	
충전 스테이션용 전원 공급장치 24V/18W (DMA-24VPWR-xx*)	
USB C 타입 배터리 덮개(DMA-MXUSB-00)	
손잡이 끈	

* xx는 US 또는 EU일 수 있습니다

치수 도면

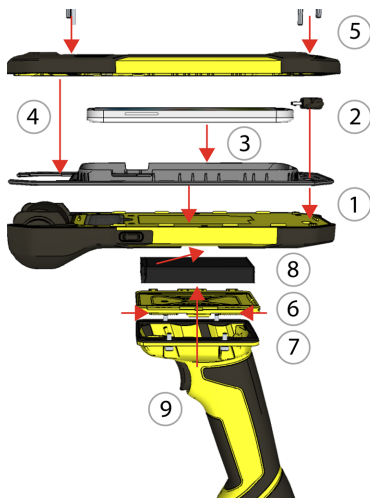


시야 및 판독 거리



참고: 허용 오차로 인해 작은 코드의 범위는 +/- 5 mm 정도 변동되고 큰 코드는 몇 센티미터 변동될 수 있습니다.

판독기 조립



범례

- 1 = 고무 삽입대를 베이스 장치에 놓습니다.
- 2 = USB 케이블을 베이스 장치에 끼웁니다.
- 3 = 모바일 장치를 고무 삽입대에 놓고 USB 케이블을 통해 베이스 장치와 연결합니다.
- 4 = 상단 덮개를 부착합니다.
- 5 = 나사를 조여서 상단 덮개를 고정합니다.
- 6 = 후면 덮개를 열고 판독기 배터리를 꺼냅니다.
- 7 = 피스톨 그립 케이블을 그립 커넥터에 끼웁니다.
- 8 = 판독기 배터리를 끼웁니다.
- 9 = 판독기와 피스톨 그립을 조립하고 나사를 조입니다.



참고: 자세한 내용은 *MX-1000 참조 설명서*를 참고하십시오.
지원되는 모바일 기기 목록은 Cognex에 문의하십시오.

설치

설치 절차 및 사양은 *MX-1000 참조 설명서*에 자세히 나와 있고, 이 설명서는 DataMan 설정 도구와 함께 설치됩니다. Windows 시작 메뉴에서 다음을 선택하여 설명서에 액세스하십시오: **모든 프로그램 > Cognex > DataMan 소프트웨어 버전 5.7.0 > 설명서**.

참고: 표준 구성품 중 하나라도 누락되거나 손상된 것 같으면, 즉시 Cognex 공인 서비스 제공업체(ASP) 또는 Cognex 기술 지원부에 문의하십시오.

주의: 모든 케이블 커넥터는 판독기의 커넥터에 잘 맞도록 "키가 조정"되어 있습니다. 연결 시 과도한 힘을 주면 손상될 수 있으니 주의하십시오.

소프트웨어 및 설명서를 설치하고 판독기를 연결합니다

MX-1000 판독기를 구성하려면 DataMan 설정 도구 소프트웨어를 네트워크에 연결된 PC에 설치해야 합니다. DataMan 설정 도구는 DataMan 지원 사이트에서 구할 수 있습니다: <http://www.cognex.com/support/dataman>.

참고: DataMan 설정 도구는 DataMan 빠른 설정을 모바일 장치에 설치한 경우에만 작동합니다. 자세한 내용은 *MX-1000 사용자 설명서*를 참조하십시오.

1. 소프트웨어를 설치한 후, MX-1000을 PC에 연결합니다.
2. DataMan 설정 도구를 실행하고 **새로 고침**을 클릭합니다.
3. 목록에서 MX-1000 판독기를 선택하고 **연결**을 클릭합니다.

MX-1000 사양

무게	510 g (675 g 피스톨 그립 포함)
작동 온도	0°C — +40°C (+32°F — +104°F)
보관 온도	-40°C — +60°C (-40°F — +140°F)
최대 습도	< 95%(비응결)
환경	IP65
코드	1-D: UPC/EAN/JAN, Codabar, Interleaved 2 of 5, Code 39, Code 128, Code 93, Pharmacode, GS1 DataBar, PDF417, Micro PDF417 2-D: Data Matrix, QR Code 및 MicroQR Code, DotCode* 및 우편 코드*
전원 공급 장치 요구 사항	배터리 전원
배터리가 완충된 상태의 일반 스캔 배치의 예상 작동 시간(시간당 400회 스캔)	12시간

* MX-1000X만 해당

이미저 사양

사양	MX-1000 이미지
이미지 센서	1/3인치 CMOS
이미지 센서 속성	6.0 μm 정사각형 픽셀
이미지 해상도(픽셀)	752 x 480 전역 셔터 센서
렌즈 유형	3 초점 위치 6.2 mm, M12 렌즈 및 IR 차단 필터

MX-1000 충전 스테이션 사양

무게	380 g
작동 온도	0°C — +40°C (+32°F — +104°F)
보관 온도	-40°C — +60°C (-40°F — +140°F)
최대 습도	95%(비응결)
전원 공급 장치 요구 사항	24 V, 최대 13 W LPS 또는 NEC Class 2 전원 공급장치

규정 준수 정책

MX-1000는 규제 모델 1AA70이 있고 안전 작동을 위해 적용되는 모든 표준 조직의 요구 사항을 충족하거나 그 이상으로 충족합니다. 하지만 다른 전기 장비들과 마찬가지로 안전한 작동을 위한 최선의 방법은 해당 기관의 지침을 따라 사용하는 것입니다. 장치를 사용하기 전에 다음의 지침을 주의 깊게 읽으십시오.

다음 사양은 MX-1000 판독기에 적용됩니다:

조정기	사양
미국	FCC 47 CFR Part 15, Subpart B Class A
유럽 공동체	EN55022, Class A EN55024
호주	AS/NZS 3548 Class B
일본	VCCI V-3/2015.04 Class A
한국	IEC/CISPR 22 IEC/CISPR 24 KN22 KN24 등록 번호: MSIP-REM-CGX-DM9050



참고: 최근 규제 및 적합성에 대해서는 다음의 Cognex 온라인 지원 사이트를 참조하십시오:

<http://www.cognex.com/Support>.

안전 규제

유럽 규정



경고: 이는 클래스 A 제품입니다. 실내 환경에서 이 제품은 전파 간섭을 유발할 수 있는데 이런 경우 사용자는 적절한 조치를 취해야 할 수도 있습니다.

본 장비는 EU Directive 2014/30/EU의 필수 요건을 준수합니다. 서약서는 해당 지역 담당자에게서 얻을 수 있습니다.

안전 규제

FCC Class A 규정 준수
정책



이 장비는 FCC 규정의 Part 15, Class A 디지털 장치의 제한 사항을 준수하며 이에 대해 테스트를 거쳤습니다. 이러한 제한은 장비를 상업적 환경에서 사용할 때 발생하는 심한 간섭으로부터 적절한 보호를 제공하기 위한 것입니다. 이 장비는 무선 주파수 에너지를 생성, 사용 및 방출할 수 있으며 해당 사용 설명서에 따라 설치 및 사용되지 않은 경우에는 무선 통신에 심한 간섭을 일으킬 수 있습니다. 주거 지역에서 이 장비를 작동하면 이러한 간섭이 발생할 수 있으며, 이 경우 사용자가 자비로 이러한 간섭을 수정해야 합니다.
이 장치는 FCC 규정의 Part 15를 준수합니다. 다음 두 가지 작동 조건이 적용됩니다. (1) 이 장치는 유해한 간섭을 유발하지 않습니다. (2) 이 장치는 원하지 않는 작동을 유발할 수 있는 간섭을 포함하여 수신되는 모든 간섭을 허용해야 합니다.

캐나다 규정

이 Class A 디지털 장비는 캐나다 ICES-003을 준수합니다. Cet appareil numérique de la classe A est conforme à la norme NMB-003 du Canada.

유럽 연합 사용자의 경우

Cognex는 폐기 전기 및 전자 장비(WEEE)에 대한 2012년 7월 4일의 유럽 의회 및 공동체 이사회의 Directive 2012/19/EU를 준수합니다.

본 제품은 제작 시 천연 자원을 추출해서 사용해야 합니다. 그러나 올바르게 폐기 처리되지 않을 경우 건강 및 환경에 영향을 미칠 수 있는 위험한 물질이 포함되어 있을 수 있습니다.

환경에 위와 같은 물질의 방출을 막고 천연 자원에 대한 부담을 최소화하기 위해서는 제품 폐기 시 적절한 회수 시스템을 이용하는 것이 좋습니다. 이러한 시스템을 통해 적절한 방식으로 폐기 처리된 제품의 재료 대부분은 재사용 또는 재활용됩니다.



X표로 표시된 휴지통 기호는 이 제품을 다른 쓰레기와 함께 폐기하지 않고 제품 폐기 시 별도의 적절한 회수 시스템을 이용하라는 것을 의미합니다.

수집, 재사용 및 재활용 시스템에 대한 추가 정보가 필요한 경우에는 해당 지역의 폐기물 관리 담당처에 문의하십시오.

이 제품의 환경적 성능에 대한 자세한 내용은 해당 공급업체에 문의하십시오.

규정 준수 정책: MX-1000 충전 스테이션

MX-1000 충전 스테이션은 규제 모델 1ABA가 있으며 안전 작동을 위해 적용되는 모든 표준 조직의 요구 사항을 충족하거나 그 이상으로 충족합니다. 하지만 다른 전기 장비들과 마찬가지로 안전한 작동을 위한 최선의 방법은 해당 기관의 지침을 따라 사용하는 것입니다. 장치를 사용하기 전에 다음의 지침을 주의 깊게 읽으십시오.

조정기	사양
미국	FCC 47 CFR Part 15, Subpart B Class A
캐나다	ICES-003, Class A
유럽 공동체	EN55022, Class A EN55024
호주	AS/NZS 3548 Class B
일본	VCCI V-3/2015.04 Class A
한국	IEC/CISPR 22 IEC/CISPR 24 KN22 KN24 등록 번호: -MSIP-REM-CGX-DMA-MT-BASE

유럽 연합 사용자의 경우

Cognex는 폐기 전기 및 전자 장비(WEEE)에 대한 2012년 7월 4일의 유럽 의회 및 공동체 이사회의 Directive 2012/19/EU를 준수합니다.

본 제품은 제작 시 천연 자원을 추출해서 사용해야 합니다. 그러나 올바르게 폐기 처리되지 않을 경우 건강 및 환경에 영향을 미칠 수 있는 위험한 물질이 포함되어 있을 수 있습니다.

환경에 위와 같은 물질의 방출을 막고 천연 자원에 대한 부담을 최소화하기 위해서는 제품 폐기 시 적절한 회수 시스템을 이용하는 것이 좋습니다. 이러한 시스



텀을 통해 적절한 방식으로 폐기 처리된 제품의 재료 대부분은 재사용 또는 재활용됩니다.



X표로 표시된 휴지통 기호는 이 제품을 다른 쓰레기와 함께 폐기하지 말고 제품 폐기 시 별도의 적절한 회수 시스템을 이용하라는 것을 의미합니다.

수집, 재사용 및 재활용 시스템에 대한 추가 정보가 필요한 경우에는 해당 지역의 폐기물 관리 담당처에 문의하십시오.

이 제품의 환경적 성능에 대한 자세한 내용은 해당 공급업체에 문의하십시오.

안전 규제	
유럽 규정 	<p>경고: 이는 클래스 B 제품입니다. 실내 환경에서 이 제품은 전파 간섭을 유발할 수 있는데 이런 경우 사용자는 적절한 조치를 취해야 할 수도 있습니다.</p> <hr/> <p>이 장비는 EU Directive 2014/30/EU의 필수 요구 사항을 준수합니다. 서약서는 해당 지역 담당자에게서 얻을 수 있습니다.</p>
FCC Class A 규정 준수 정책 	<p>이 장비는 FCC 규정의 Part 15와 캐나다 산업성의 RSS-210을 준수합니다. 다음 두 가지 작동 조건이 적용됩니다.</p> <ol style="list-style-type: none"> 1. 이 장치는 유해한 간섭을 유발하지 않습니다. 2. 이 장치는 원하지 않는 작동을 유발할 수 있는 간섭을 포함하여 수신되는 모든 간섭을 허용해야 합니다. <p>이 장비에 Cognex에서 명시적으로 승인하지 않은 변경 또는 수정 사항을 적용한 경우 이 장비를 작동할 수 있는 FCC 인증이 무효화될 수 있습니다.</p>
캐나다 규정	<p>이 Class A 디지털 장비는 캐나다 ICES-003을 준수합니다. Cet appareil numérique de la classe A est conforme à la norme NMB-003 du Canada.</p>

Copyright © 2017
Cognex Corporation. 모든 권리 보유.