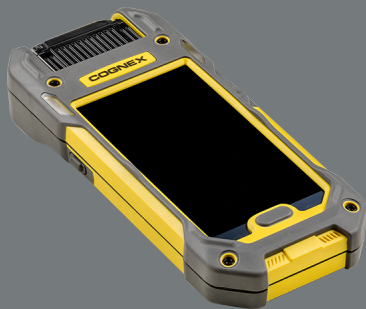


COGNEX

MX-1502

クイックリファレンス



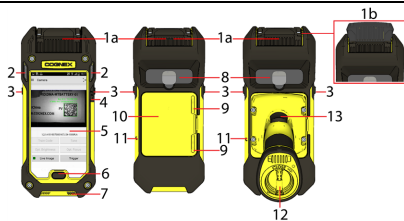
2017/11/14

使用上の注意

コグネックス製品のインストール時は、けがや機器の破損の危険性を低減するため、この注意事項をお読みください。

- 過電圧、ラインノイズ、静電放電 (ESD)、電力サージ、その他の電源に関する異常による破損や故障の危険性を減らすため、ケーブルやワイヤはすべて高電圧電源から離して配線してください。
- 規制の準拠を管轄する当局の明確な承認を得ずに変更や改造を行った場合、その機器を操作する権限が無効となる場合があります。
- ケーブルシールドは劣化することがあります。また、ケーブルは、通信サービスの距離または曲げ半径がケーブルの直径の**10倍**よりも短い場合、破損したり劣化が早くなったりすることがあります。曲げ半径はコネクタから**6インチ**以上離れた個所から始まるようにしてください。
- 本機器は、このマニュアルの指示に沿って使用してください。
- 記載の仕様はすべて参考目的であり、事前の通知なく変更する場合があります。

MX-1502レイアウト







1a/1b	1a: 標準型 フロントカバー / 1b: 拡張型 フロントカバー
2	インジケータLED
3	サイドトリガボタン
4	電源ボタン
5	タッチスクリーン
6	ホームボタン
7	スピーカー
8	モバイルカメラ用の 4x3mm
9	バッテリーカバーロック用 スライダー
10	バッテリーカバー
11	ストラップ用 フック
12	ピストルグリップのエンドキャップ*
13	ピストルグリップトリガボタン*

*ピストルグリップはオプション

MX-1502 アクセサリー

リーダー用 バッテリー(DMA-MTBATTERY-01)	
ピストルグリップアクセサリ用 バッテリー(3070 mAh, DMA-HHBATTERY-01)	
ピストルグリップ (DMA-GRIP-01)	
 注：グリップ本体に、トリガボタンと、充電ステーションで充電できる追加バッテリーが付属しています。	
ベルトホルスター (DMA-HOLSTER-01およびDMA-HOLSTER-02)	
ワイヤレス充電ステーション (DMA-MTBASE-xx*)	
マルチデバイス充電器 (DMA-MTBASE4-US, DMA-MTBASE4-EU, DMA-MTBASE4BKT-US, DMA-MTBASE4BKT-EU)	
マルチバッテリー充電器 (DMA-MBC-xx)	
ワイヤレスカー充電器 (DMA-VMCHARGER-00)	
充電ステーション用電源 24V/18W (DMA-24VPWR-xx*)	

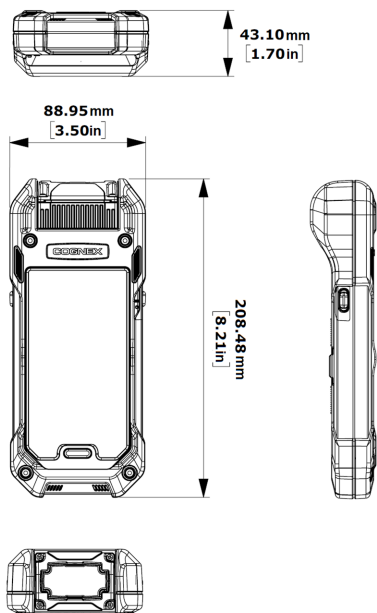
<p>USBタイプC バッテリー充電器キット(DMA-MXUSB-00)</p> <ul style="list-style-type: none"> • DMA-MXUSB-01: USBタイプC バッテリーカバー (DMA-MXUSB-00) + USB タイプC 3Amp カー充電器 (DMA-MXUSB-CHARGER) • DMA-MXUSB-02: USBタイプC バッテリーカバー (DMA-MXUSB-00) + ハンドストラップ (DMA-MXSTRAP-00) • DMA-MXUSB-03: USBタイプC バッテリーカバー (DMA-MXUSB-00) + USB タイプC 3Amp カー充電器 (DMA-MXUSB-CHARGER) + ハンドストラップ (DMA-MXSTRAP-00) 	  
<p>バッシュ型車載ホルダー (DMA-VMHOLDER-00)</p> <p>注：推奨温度を外れた環境でデバイスを使用あるいは保管すると、バッテリーが壊れたり、寿命が短くなる可能性があります。モバイルデバイスにつなげたMXシリーズ モバイル端末を長い間直射日光に当てると、推奨温度の上限を超える恐れがあります。</p>	
<p>トップカバー (DMA-COVERKIT-S6, DMA-COVERKIT-S7)</p>	
<p>6.2mm レンズキット (DM150-LENS-32)</p>	
<p>IR 6.2 mm レンズキット、3ポジション、IR LED付き (DMA-KIT-IR-62)</p>	
<p>リキッドレンズモジュール (LLM)、6.2 mm レンズまたは 16 mm レンズ用 (DMA-LLM-150-260)</p>	
<p>透明レンズカバー (DM150-CVR-CLR)</p>	

透明 レンズカバー (静電気防止) (DM150-CVR-ESD)	
偏光 フロントカバー (DM260-LENS-62CVR-F)	
標準照明 (DM150-LED-RED) 白LED照明 (DM150-LED-WHT) 青LED照明 (DM150-LED-BLU)	
高出力赤LED照明 (DM260-LED-RED-HP)	

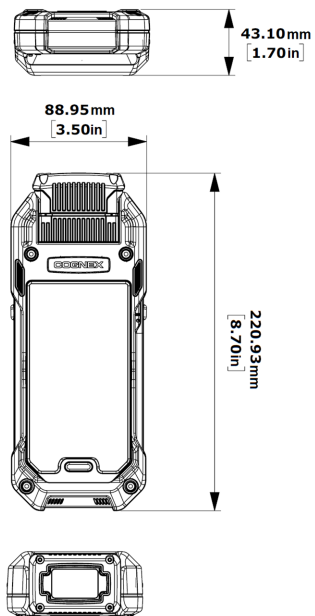
*xxの個所は、USまたはEUとなります

各部のサイズ

MX-1502 標準型 フロントカバーモデル:

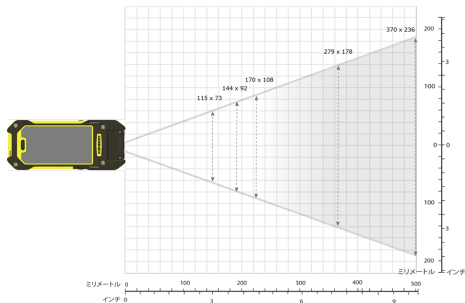


MX-1502 拡張型 フロントカバーモデル:



視野と読み取り距離

6.2 mmレンズ搭載 MX-1502-LR (ロングレンジ) リーダ

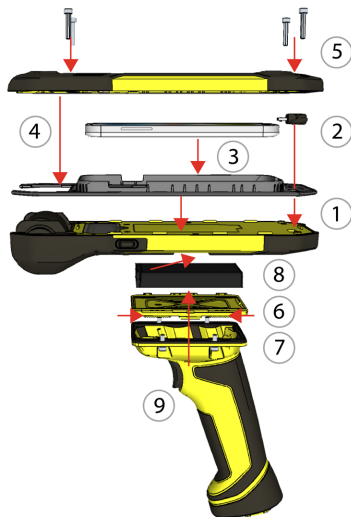


距離 (mm)	1D min. コード
320	10 MIL
2000	50 MIL
4100	100 MIL
距離 (mm)	2D min. コード
170	10 MIL
900	50 MIL
1700	199 MIL



注：許容範囲があるため、レンズは小さなコードの場合 +/- 5 mm から大きなコードの場合 +/- 2cm まで異なります。

リーダの組み立て



手順

- 1 = ゴムのインサートをベースユニット上に置く。
- 2 = USBケーブルをベースユニット上に差し込む。
- 3 = モバイルデバイスをゴムのインサート上に置き、USBケーブルでベースユニットと接続する。
- 4 = トップカバーを取り付ける。
- 5 = トップカバーをネジで固定する。
- 6 = 黒のカバーを開けてリーダのバッテリーを取り出す。
- 7 = ピストルのグリップケーブルをグリップコネクタに差し込む。
- 8 = リーダのバッテリーを入れる。
- 9 = リーダとピストルグリップを組み立て、ネジを締める。



注：詳しくはMX-1502のリファレンスマニュアルをご覧ください。

対応モバイルデバイスのリストは、コネクタまでお問い合わせください。

インストール

インストールの手順と要件は、DataMan Setup Tool とともにインストール済みの **MX-1502** リファレンスマニュアルに詳しく記載されています。Windowsのスタートメニューから、次の順番でマニュアルを開いてください。[すべてのプログラム]>[Cognex]>[DataMan Software v5.7.1]>[ドキュメンテーション]

注：標準の部品に不備があったり、破損している場合は、すぐにコグネックスの正規サービスプロバイダ(ASP)、またはコグネックステクニカルサポートにご連絡ください。

注意：すべてのケーブル・コネクタは、リーダだけに使用できる作りになっていません。コネクタに無理な力を加えないでください。破損の恐れがあります。

ソフトウェアとドキュメンテーションのインストール、およびリーダの接続

MX-1502 リーダを設定するには、DataMan Setup Toolソフトウェアをネットワークに接続されたPCにインストールする必要があります。DataMan Setup Toolは、DataMan サポートサイトから入手できます。<http://www.cognex.com/support/dataman>.

注：DataMan Setup Toolは、DataMan Quick Setupがモバイルデバイスにインストールされている場合のみ機能します。詳しくは、MX-1502 ユーザガイドをご覧ください。

1. ソフトウェアのインストール後、MX-1502 をPCに接続します。
2. DataMan Setup Tool を起動して**更新**をクリックします。
3. リストからMX-1502 リーダを選び、**接続**をクリックします。

MX-1502仕様

重量	499g (ピストルグリップを含む場合 664g)
充電時温度 動作温度	0°C ~ +35°C (+32°F ~ +95°F) 0°C ~ +40°C (+32°F ~ +104°F)
保管温度	-10°C ~ +60°C (+10°F ~ +140°F)
最大湿度	95% (結露しないこと)
保護等級	IP65
コード	1D: UPC/EAN/JAN、Codabar、Interleaved 2 of 5、Code 39、Code 128、Code 93、Pharmacode、GS1 DataBar、PDF417、Micro PDF417 2D: Data Matrix、QR CodeおよびMicroQR Code、DotCode*および郵便番号*
電源要件	バッテリー電源
バッテリーフル充電時の、一般的なスキャン使用時間 (1時間あたり400回のスキャン操作)	12時間

*MX-1502Xのみ

イメージャ仕様

仕様	MX-1502イメージャ
画像センサー	1/3 インチ CMOS
画像センサーのプロパティ	4.8mm x 3.6mm (W x H)、3.75 μm (正方画素)
画像解像度 (ピクセル)	1280 x 960 グローバルシャッターセンサー
レンズの種類	Sマウント6.2mm F:7 (オプションの標準リキッドレンズ搭載)、赤外線ブロックングフィルタなし

充電ステーション仕様

重量	380 g
動作温度	0°C～+40°C (+32°F～+104°F)
保管温度	-40°C～+60°C (-40°F～+140°F)
充電時温度	0°C～35°C (+32°F～+95°F)
最大湿度	95% (結露しないこと)
保護等級	IP40
電源要件	24 V、最大 13 W LPSまたは NEC クラス 2 の外部電源

適合規格

MX-1502には規制モデル (Regulatory Model) 番号R00045が与えられており、安全な操作を行う上で対象となる基準機関が定めたすべての要件と同等、またはそれ以上を満たしています。しかし他の電子機器と同様に、装置を最も安全に使用していただくため、各機関が定めたガイドラインに従ってご使用ください。本機の使用前に、次のガイドラインをよくお読みください。

MX-1502 リーダに適用される規格:

監督機関	仕様
アメリカ	FCC 15章、B項 クラスA
カナダ	ICES-003、クラスA
欧州共同体	EN55032、クラスA EN55024
日本	VCCI V-2/2015.04



注: 最新のCE宣言書と規制の準拠に関する情報は、Cognexオンラインのサポートサイトをご参照ください。
<http://www.cognex.com/Support/?langtype=1041>

安全性と規制

欧州規格との適合




CE



警告: 本製品はクラスA製品です。国内での環境では、本製品は電波障害を起こすことがあり、その際にはユーザが適切な対処をしなければなりません場合があります。

本機は EU 指令 2014/30/EU の定める必要条件を満たしています。適合宣言書はお住まいの地域の担当者にお問い合わせください。

安全性と規制

<p>FCC(アメリカ連邦通信委員会) クラスA準拠</p> 	<p>本機は、FCC規則第15章に定められたクラスAコンピュータ機器に関する規制要件に基づいて所定の試験が実施され、これに適合するものと認定されています。この規制は、商業環境における本機の使用にあたり有害な影響を適切に防ぐことを目的としています。本機は電磁波を発生・使用・放射することがあります。また、取扱説明書の指示にしたがわずに設置・使用した場合、無線通信に有害な影響を与える可能性があります。本機を住宅地で使用すると有害な電波障害を起こす恐れがあり、この場合、使用者の負担で障害を是正する必要があります。</p> <p>本機はFCC規則第15章に適合しています。操作は次の2条件の対象となります: (1) 本機が有害な干渉を生じないこと、ならびに (2) 本機が望ましくない動作を起こす可能性など、いかなる支障も受け入れること。</p>
<p>カナダ規格との適合</p>	<p>本機はクラスAのデジタル装置であり、カナダのICES-003規格に適合しています。 Cet appareil numérique de la classe A est conforme à la norme NMB-003 du Canada.</p>
<p>ULおよびcULの適合</p> 	<p>UL 60950-1, CAN/CSA C22.2 No. 60950-1-07, IEC 60950</p>
<p>日本の規制に関する宣言</p> 	<p>この装置は、クラスA情報技術装置です。この装置を家庭環境で使用すると電波妨害を引き起こすことがあります。この場合には使用者が適切な対策を講ずるよう要求されることがあります。</p> <p style="text-align: right;">VCCI-A</p>

EU(欧州連合)のユーザの皆様へ

コグネックスは廃電気電子機器指令(WEEE)における、2012年7月4日の欧州議会と理事会の2012/19/EU指令を遵守しています。

本製品は製造にあたって自然資源を抽出・利用しています。これらの製品は、適正な処分を行わないと健康や環境に悪影響を及ぼす有害物質を含んでいることがあります。

有害物質の環境への拡散を防ぎ天然資源に与える負担を減らすため、製品の廃棄に際しては適切な回収システムを利用いただきますようお願いいたします。こうした

回収システムでは廃棄した製品に使用されている材料の多くを、安全な方法で再利用/再生します。



■ キャスター付ごみ箱の上に×印が付いたマークは、この製品が都市ごみと一緒に廃棄できないことを意味しています。製品の廃棄に際しては適切な回収システムをご利用ください。

回収、再利用、リサイクルシステムに関する詳しい内容については、居住地の環境衛生課にお問合せください。

この製品の環境性能に関しては、製品販売者へのお問合せも承っています。

適合規格: MX-1502 充電ステーション

MX-1502充電ステーションは規制モデル1ABAの対象であり、安全な操作を行うための基準機関が定めた、あらゆる適用規格に準拠しています。しかし他の電子機器と同様に、装置を最も安全に使用していただくため、各機関が定めたガイドラインに従ってご使用ください。本機の使用前に、次のガイドラインをよくお読みください。

監督機関	仕様
アメリカ	FCC規則 47 CFR 15章、B項、クラスA
カナダ	ICES-003、クラスA
欧州共同体	EN55032、クラスA EN55024
オーストラリア	AS/NZS 3548 クラスA
日本	VCCI V-3/2015.04 クラスA
韓国	IEC/CISPR 22 IEC/CISPR 24 KN22 KN24 登録番号: MSIP-REM-CGX-DMA-MT-BASE

EU(欧州連合)のユーザの皆様へ

コグネックスは廃電気電子機器指令(WEEE)における、2012年7月4日の欧州議会と理事会の2012/19/EU指令を遵守しています。

本製品は製造にあたって自然資源を抽出・利用しています。これらの製品は、適正な処分を行わないと健康や環境に悪影響を及ぼす有害物質を含んでいることがあります。

有害物質の環境への拡散を防ぎ天然資源に与える負担を減らすため、製品の廃棄に際には適切な回収システムを利用いただきますようお願いいたします。こうした回収システムでは廃棄した製品に使用されている材料の多くを、安全な方法で再利用/再生します。



■ キャスター付ごみ箱の上に×印が付いたマークは、この製品が都市ごみと一緒に廃棄できないことを意味しています。製品の廃棄に際には適切な回収システムをご利用ください。

回収、再利用、リサイクルシステムに関する詳しい内容については、居住地の環境衛生課にお問合せください。

この製品の環境性能に関しては、製品販売者へのお問合せも承っています。

安全性と規制	
欧州規格との適合 CE	<p>警告：本製品はクラスA製品です。国内での環境では、本製品は電波障害を起こすことがあり、その際にはユーザが適切な対処をしなければならない場合があります。</p> <hr/> <p>本機は EU 指令 2014/30/EU の定める必要条件を満たしています。適合宣言書はお住まいの地域の担当者にお問い合わせください。</p>

安全性と規制

FCC(アメリカ連邦通信委員会) クラスA準拠



本機は、FCC規則 パート15ならびにカナダ産業界のRSS-210基準に準拠しています。操作は次の2条件の対象となります:

1. 本機により有害な障害を引き起こさないこと、
2. 本機が望ましくない動作を起こす可能性など、いかなる支障も受け入れること。

コグネックス(Cognex)の明確な承認なしに本機を変更および改造すると、本機の実行におけるFCCの承認は無効となります。

カナダ規格との適合

本機はクラスAのデジタル装置であり、カナダのICES-003規格に適合しています。Cet appareil numérique de la classe A est conforme à la norme NMB-003 du Canada.

ULおよびcULの適合

UL 60950-1、CAN/CSA C22.2 No. 60950-1-07、IEC 60950



韓国の規制に関する宣言



認証番号: MSIP-REM-CGX-DMA-MT-BASE

日本の規制に関する宣言



この装置は、クラスA情報技術装置です。この装置を家庭環境で使用すると電波妨害を引き起こすことがあります。この場合には使用者が適切な対策を講ずるよう要求されることがあります。 VCCI-A

中国大陆RoHS (Information for China RoHS Compliance)

根据中国大陆《电子信息产品污染控制管理办法》(也称为中国大陆RoHS), 以下部份列出了本产品中可能包含的有毒有害物质或元素的名称和含量。



Table of toxic and hazardous substances/elements and their content, as required by China's management methods for controlling pollution by electronic information products.

Part Name 部件名称	Hazardous Substances 有害物质					
	Lead (Pb) 铅	Mercury (Hg) 汞	Cadmium (Cd) 镉	Hexavalent Chromium (Cr (VI)) 六价铬	Polybrominated biphenyls (PBB) 多溴联苯	Polybrominated diphenyl ethers (PBDE) 多溴二苯醚
Regulatory Model R00045 Regulatory Model 1ABA	X	O	O	O	O	O
This table is prepared in accordance with the provisions of SJ/T 11364. 这个标签是根据SJ/T 11364的规定准备的。						
O: Indicates that said hazardous substance contained in all of the homogeneous materials for this part is below the limit requirement of GB / T26572 - 2011. 表示本部件所有均质材料中含有的有害物质低于GB / T26572 - 2011的限量要求。						
X: Indicates that said hazardous substance contained in at least one of the homogeneous materials used for this part is above the limit requirement of GB / T26572 - 2011. 表示用于本部件的至少一种均质材料中所含的有害物质超过GB / T26572 - 2011的限制要求。						

Copyright © 2017
Cognex Corporation. All Rights Reserved.