

COGNEX®

DataMan® 300 Series

Extension Kit Installation Guide

Installationsanleitung Erweiterungssatz

Guide d'installation du kit d'extension

Guía de instalación del kit de extensión

Guia de instalação do kit de extensão

エクステンションキット 取扱説明書

扩展套件安装指南

확장 키트 설치 설명서

DATAMAN
ID Readers

Laser Light Warning



Do not stare into beam when adding, removing, or changing cables. Cognex recommends to unpower the reader any time you make physical changes to it.



Não olhe para o feixe luminoso ao adicionar, remover ou mudar cabos. A Cognex recomenda desligar o leitor sempre que você fizer nele alguma alteração física.



Beim Anschließen, Trennen oder Wechseln von Kabeln nicht in den Laserstrahl blicken. Cognex empfiehlt, bei Änderungen am Lesegerät die Stromversorgung zu trennen.



ケーブルの追加、取外し、交換などの際には絶対に光線を直視しないでください。コグネックスでは、部品や配線等の交換時に必ずリーダの電源を切ることをお勧めしています。



Ne fixez pas le faisceau lorsque vous ajoutez, retirez ou remplacez des câbles. Cognex recommande de déconnecter le lecteur du réseau électrique à chaque fois que vous y apportez des modifications physiques.



添加、取下或更换电缆时不要盯着激光束。Cognex 建议您在对该码器进行任何物理改动时，断开其电源。



No mire directamente el rayo cuando agregue, retire o cambie los cables. Cognex recomienda apagar el lector siempre que se vayan a realizar cambios físicos en él.



케이블을 추가, 제거 또는 변경할 때에는 광선을 눈으로 직접 바라보지 마십시오. 판독기를 물리적으로 변경해야 할 경우에는 판독기 전원을 끄는 것이 좋습니다.

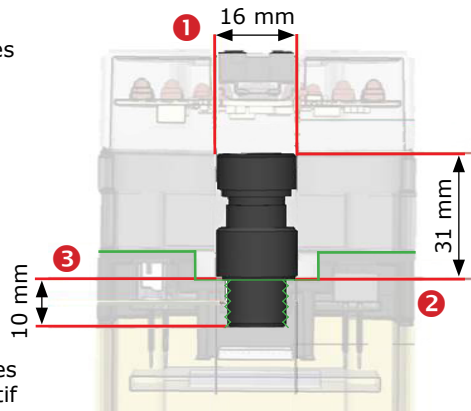
Dimensional Constraints

The DM300 extension kit has the following lens dimensional constraints, shown in this cross section view of a DM300 reader:

- ①: max. diameter of lens barrel/lens spacer=16 mm
- ②: max. length of the lens relative to the mount face=31 mm
- ③: max. thread extension for an M12 lens=10 mm

Beim DM300 Erweiterungssatz gelten folgende Beschränkungen der Objektivgröße, die im Querschnitt des DM300 Lesegeräts dargestellt sind:

- ①: maximaler Durchmesser von Gewinde/Abstandhalter des Objektivs = 16 mm
- ②: maximale Länge des Objektivs ab der Montagefläche = 31 mm
- ③: maximale Gewindefortsetzung für ein M12-Objektiv = 10 mm



Le kit d'extension DM300 possède les contraintes dimensionnelles d'objectif suivantes, affichées dans cette coupe transversale d'un lecteur DM300 :

- ① : diamètre max. du tube de lentille/l'entretoise pour lentille = 16 mm
- ② : longueur max. de l'objectif par rapport à la tête de monture = 31 mm
- ③ : extension de fil max. pour une lentille M12 = 10 mm

Dimensional Constraints

O kit de extensão DM300 tem as seguintes restrições dimensionais de lentes, mostradas nesta visualização de seção cruzada de um leitor DM300:

- ①: diâmetro máximo do cilindro da lente/espaçador da lente=16 mm
- ②: comprimento máximo da lente em relação à superfície de montagem=31 mm
- ③: extensão máxima da linha de uma lente M12=10 mm

下記の DM300 リーダー断面図が示すように、DM300 エクステンションキットにはレンズの寸法に制限があります。

- ①: 鏡筒/レンズスペーサーの最大直径 =16 mm
- ②: マウント正面からレンズの最大長さ =31 mm
- ③: M12 レンズのスレッド最大伸長 =10 mm

DM300 扩展套件具有下列镜头尺寸限制，显示在 DM300 读码器的横截面视图中：

- ①: 镜筒 / 镜头垫片的最大直径 = 16 毫米
- ②: 与安装面相对的镜头最大长度 = 31 毫米
- ③: M12 镜头的最大螺纹延长件 = 10 毫米

DM300 확장 키트는 아래 DM300 판독기 횡단면도에 표시된 대로 다음과 같은 렌즈 치수 제약 조건이 적용됩니다.

- ①: 렌즈 배럴/렌즈 스페이서 최대 지름 = 16mm
- ②: 장착면에 대한 렌즈 최대 길이 = 31mm
- ③: M12 렌즈 최대 스레드 확장 = 10mm

About DataMan 300 Extension Kit

The DM300 extension kit allows the use of longer focal length S-Mount/M12 lenses and spacers.

Mit dem DM300 Erweiterungssatz ist der Einsatz von S-Mount-/M12-Objektiven und -Abstandhaltern mit größerer Brennweite möglich.

Le kit d'extension DM300 permet l'utilisation d'une longueur focale plus grande avec Monture en S/lentilles et entretoises M12.

El kit de extensión para DM300 permite la utilización de lentes de montaje S/M12 y separadores de mayor longitud focal.

O kit de extensão DM300 permite o uso de lentes focais S-Mount/M12 e espaçadores mais longos.

DM300 エクステンションキットを取付けることで、焦点距離の長い Sマウント/M12 レンズおよびスペーサーが使用できるようになります。

DM300 扩展套件允许使用焦距更长的 S 型卡口/M12 镜头和垫片。

DM300 확장 키트를 이용하면 초점 거리가 더 긴 S-장착/M12 렌즈 및 스페이서를 사용할 수 있습니다.

Prepare the Device

- 1 Disconnect the device from power and remove the lens cover, lens, and protective cap.

Trennen Sie das Lesegerät von der Stromversorgung und entfernen Sie Objektivabdeckung, Objektiv und Schutzkappe.

Débranchez l'appareil de toute source d'alimentation et retirez le couvre-objectif, la lentille et le couvercle de protection.

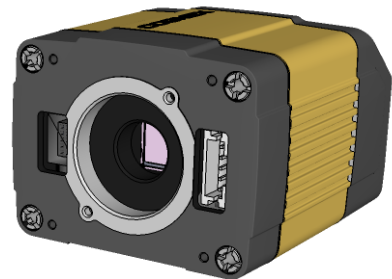
Desconecte el dispositivo del suministro de energía y retire la cubierta de la lente, la lente y la tapa protectora.

Desconecte o dispositivo da energia e remova a tampa da lente, a lente e a capa protetora.

デバイスの電源を切ってから、レンズカバー、レンズ、保護キャップを外します。

断开设备电源并取下镜头盖、镜头和保护盖。

장치를 전원에서 분리하고 렌즈 덮개, 렌즈, 보호 캡을 분리합니다.



Insert Lens

- 2** Insert M12 lens and lens extenders (if appropriate).

Setzen Sie das M12-Objektiv und (gegebenenfalls) die Objektivverlängerungen ein.

Insérez la lentille M12 et les extenseurs de lentille (si nécessaire).

Inserte la lente M12 y los extensores de lente (si fuera apropiado).

Insira a lente M12 e os extensores da lente (se for apropriado).

M12 レンズをはめます。必要に応じてエクステンダーを使用してください。

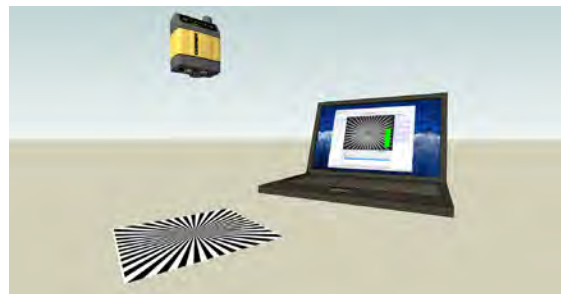
插入 M12 镜头和镜头扩展件（如适用）。

M12 렌즈와 렌즈 익스텐더 (해당하는 경우)를 끼웁니다.



Adjust Lens Focus

- 3** Place the reader at the desired working distance from focus target.
1. Power up the DM300.
 2. Connect the reader to the Setup Tool.
 3. On the Results Display pane, check the Focus Feedback option and enable Live Display.
 4. Use the *DataMan Focus Target* template, available through the Windows Start menu, to align the edge of the reader body to the line marked with the target distance used in your application.
 5. Adjust focus for maximum sharpness. Enhance image quality in the Setup Tool for better guidance.
 6. Ensure the locking of your M12 lens setup.
 7. Verify focus for maximum sharpness.
 8. Disconnect power from the DM300.



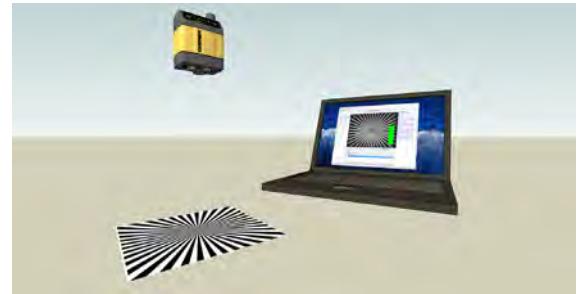
Adjust Lens Focus (Justieren der Brennweite)

- 3 Richten Sie das Lesegerät im gewünschten Arbeitsabstand auf das Fokusziel.
1. Schalten Sie den DM300 ein.
2. Verbinden Sie das Lesegerät mit dem Setup Tool.
3. Markieren Sie im Fenster „Ergebnisansicht“ die Option „Fokusrückmeldung“ und aktivieren Sie die Live-Anzeige.
4. Verwenden Sie die über das Windows-Startmenü verfügbare Vorlage *DataMan Fokusziel*, richten Sie die Gehäusekante des Lesegeräts an der markierten Linie aus und wählen den Abstand entsprechend Ihrer Anwendung.
5. Stellen Sie den Fokus auf maximale Schärfe ein. Passen Sie im Setup Tool die Ausrichtung an, um die Bildqualität zu erhöhen.
6. Ziehen Sie den Sicherungsring des M12-Objektivs fest.
7. Überprüfen Sie, ob der Fokus auf maximale Schärfe eingestellt ist.
8. Schalten Sie den DM300 ab.



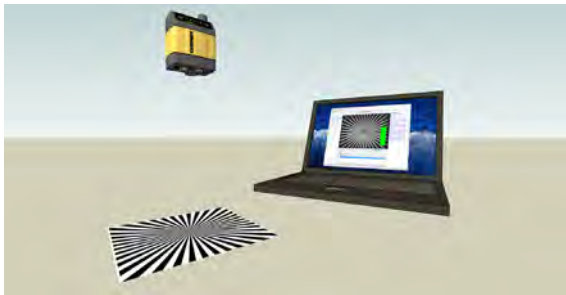
Adjust Lens Focus (Réglez la mise au point de la len)

- 3 Placez le lecteur à la distance de fonctionnement désirée par rapport à la cible de mise au point.
1. Allumez le DM300.
2. Connectez le lecteur à l'outil de configuration.
3. Dans le volet Affichage des résultats, vérifiez l'option Retour de mise au point et activez l'affichage continu.
4. Utilisez le modèle *Cible de mise au point DataMan*, disponible dans le menu Démarrer de Windows, pour aligner le bord du lecteur sur la ligne correspondant à la distance cible utilisée dans votre application.
5. Ajustez la mise au point pour obtenir une netteté maximale. Pour un meilleur guidage, améliorez la qualité de l'image dans l'outil de configuration.
6. Veillez à verrouiller la configuration de votre lentille M12.
7. Vérifiez la mise au point pour obtenir une netteté maximale.
8. Débranchez le DM300.



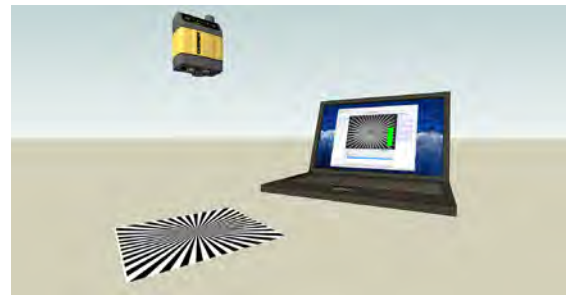
Adjust Lens Focus (Ajuste el enfoque de la lente)

- 3 Coloque el lector a la distancia de trabajo deseada respecto al objetivo del enfoque.
1. Encienda el DM300.
2. Conecte el lector a la herramienta de configuración.
3. En el panel Pantalla de resultados, marque la opción Información de enfoque y active la Visualización en directo.
4. Use la plantilla *Objetivo del enfoque de DataMan*, disponible en el menú Inicio de Windows, para alinear el borde del cuerpo del lector con la línea marcada con la distancia al objetivo que utiliza su aplicación.
5. Ajuste el enfoque para lograr una nitidez máxima. Mejore la calidad de la imagen en la herramienta de configuración para lograr una mejor orientación.
6. Asegúrese de bloquear la configuración de su lente M12.
7. Verifique el enfoque para lograr una nitidez máxima.
8. Desconecte el DM300 de la corriente.



Adjust Lens Focus (Ajustar o foco da lente)

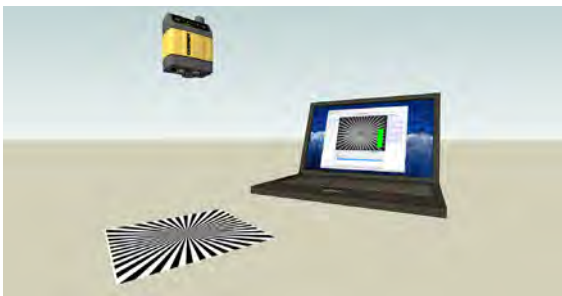
- 3 Coloque o leitor na distância desejada do alvo do foco.
1. Ligue o DM300.
2. Conecte o leitor à Ferramenta de configuração.
3. No painel Exibição de resultados, marque a opção Feedback de foco e ative a Visualização ao vivo.
4. Use o modelo *Alvo do foco DataMan*, disponível no menu Iniciar do Windows, para alinhar a borda do corpo do leitor com a linha marcada com a distância do alvo usada no seu aplicativo.
5. Ajuste o foco para obter a nitidez máxima. Melhore a qualidade da imagem na ferramenta de configuração para obter uma melhor orientação.
6. Verifique o travamento da sua lente M12.
7. Verifique o foco para obter a nitidez máxima.
8. Desligue o DM300 da energia.



Adjust Lens Focus (フォーカス調整)

3 適切な動作距離をとって、読み取り対象にリーダを当てます。

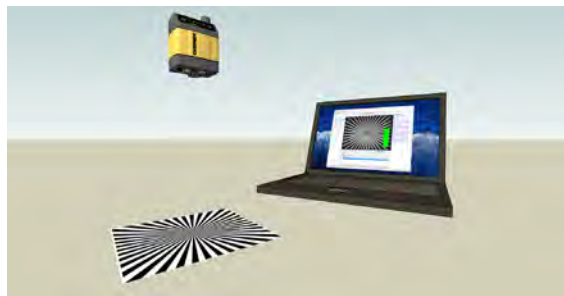
1. DM300 の電源を入れます。
2. リーダと Setup Tool を接続します。
3. [結果表示]ペインの[焦点フィードバック]にチェックを入れ、ライブ表示を有効にします。
4. Windows のスタートメニューから DataMan 焦点対象テンプレートを開き、リーダ本体の端とアプリケーションの対象距離表示ラインを調整します。
5. 鮮明度の最大値に焦点を合わせます。セットアップしやすくするため、Setup Tool で画質を上げてください。
6. M12 レンズのセットアップがロックされていることを確認します。
7. 鮮明度の最大値に焦点が合っていることを確認します。
8. DM300 の電源を切ります。



Adjust Lens Focus (镜头调焦)

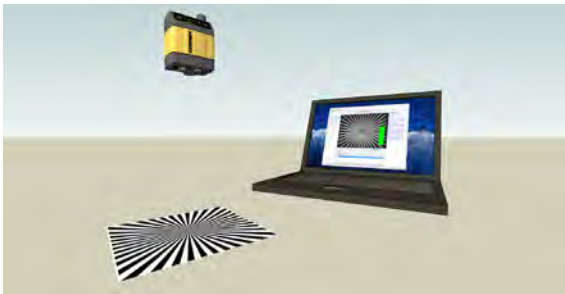
3 将读码器放置在距对焦目标所需的工作距离。

1. 打开 DM300 的电源。
2. 将读码器连接至设置工具。
3. 在结果显示面板中，核取焦点反馈选项并启用实时显示。
4. 通过 Windows 开始菜单使用 DataMan 对焦目标模板，将读码器机身边缘与应用程序中所用目标距离标记的线条对齐。
5. 调焦以获得最大清晰度。为更好地控制，在设置工具中提高图像质量。
6. 确保锁定 M12 镜头设置。
7. 检验焦点以获得最大清晰度。
8. 断开 DM300 的电源。



Adjust Lens Focus (렌즈 포커스 조정)

- 3** 포커스 대상으로부터 원하는 거리만큼 떨어뜨려 판독기를 배치합니다.
1. DM300의 전원을 켭니다.
 2. 판독기를 설정 도구에 연결합니다.
 3. 결과 표시 창에서 포커스 피드백 옵션을 선택하고 라이브 디스플레이를 활성화합니다.
 4. Windows 시작 메뉴를 통해 사용할 수 있는 DataMan 포커스 대상 템플릿을 사용하여 판독기 본체 가장자리를 응용 프로그램에 사용된 대상 거리로 표시된 선에 맞춥니다.
 5. 최대한 선명해지도록 포커스를 조정합니다. 설정 도구를 사용하면 해상도를 높이는 데 도움이 됩니다.
 6. M12 렌즈 설정이 잠겨 있는지 확인합니다.
 7. 포커스가 최대한 선명한지 확인합니다.
 8. DM300에서 전원을 분리합니다.



Add Extension Cable

- 4** Plug in the extension cable.

Stecken Sie das Verlängerungskabel ein.

Branchez le câble d'extension.

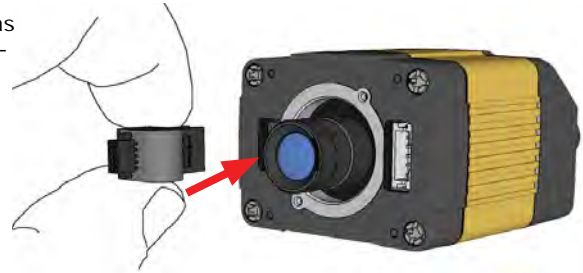
Enchufe el cable de extensión.

Conecte o cabo de extensão.

延長ケーブルを差し込みます。

插入延长电缆。

확장 케이블 플러그를 연결합니다.



Add Housing Extensions

- 5** Attach housing extensions in the specified order and then tighten the screws.

Bringen Sie die Gehäuseerweiterungen in der angegebenen Reihenfolge an und ziehen Sie anschließend die Schrauben fest.

Fixez les extensions de logement dans l'ordre indiqué et resserrez les vis.

Conecte las extensiones de la caja protectora en el orden especificado y luego apriete los tornillos.

- ⚠** Tighten in sequence.
Torque limit: 0.8 Nm (7 Lb-In).

Beachten Sie die Anzugsfolge.
Max. Anzugsmoment: 0,8 Nm (7 Lb-In).

Resserrez successivement.
Limite de couple : 0,8 Nm (7 lbf).

Apretar en secuencia.
Límite de par de torsión: 0,8 Nm (7 libras-pulgada).



Add Housing Extensions

- 5** Conecte as extensões do compartimento na ordem especificada e, em seguida, aperte os parafusos.

本体用エクステンションを図で示した順序にならって取り付け、ねじで固定します。

按指定的順序装上护盖扩展件并拧紧螺钉。

하우징 확장 장치를 지정된 순서대로 연결한 다음 나사를 조입니다.

- ⚠** Aperte-os em sequência.
Limite do torque: 0,8 Nm
(7 libras-polegadas).

締付順序を守ってください。
最大トルク: 0.8 Nm。

按順序拧紧。
扭矩限值: 0.8 牛•米 (7 磅•英寸)。

순서대로 조입니다.
토크 제한: 0.8Nm(7파운드-인치).



Mount Lens Cover

- 6** Mount the lens cover, making sure that the lighting connector on the cover connects to the extension cable connector.

Bringen Sie die Objektivabdeckung an. Achten Sie darauf, dass der Beleuchtungsstecker an der Abdeckung mit dem Anschluss des Verlängerungskabels verbunden ist.

Montez le couvre-objectif, afin que le connecteur d'éclairage sur le couvercle soit raccordé au connecteur du câble d'extension.

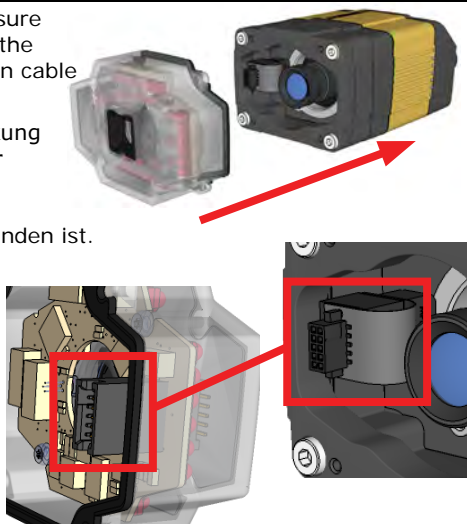
Monte la cubierta de la lente, asegurándose de que el conector de iluminación se conecte al conector de cable de extensión.

Monte a tampa da lente verificando se o conector de iluminação da tampa se conecta ao conector do cabo de extensão.

レンズカバーを取り付けます。この時、カバーの照明コネクタと延長ケーブルのコネクタをしっかりとはめてください。

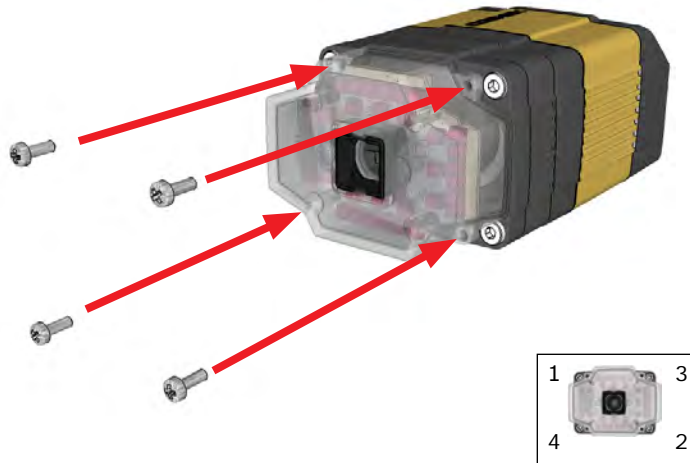
安装镜头盖，确保盖上的照明连接器连接至延长电缆的连接器。

덮개의 광원 커넥터를 확장 케이블 커넥터에 연결한 다음 렌즈 덮개를 장착합니다.



Fix Lens Cover

7



- ⚠** Tighten screws to 9 N-cm (0.8 Lb-In) in the order shown.

Schrauben auf 9 N-cm (0.8 Lb-In) anziehen.

Serrez les vis avec un couple de 9 N-cm (0,8 lbf).

Apriete los tornillos hasta 9 N-cm (0,8 libras-pulgada).

Aperte os parafusos com 9 N-cm (0,8 libras-polegada).

ネジの締付けトルクは9 N-cmです。

按所示顺序以 9 牛•厘米 (0.8 磅•英寸) 的扭矩拧紧螺钉。

그림에 표시된 순서에 따라 나사를 9N-cm(0.8파운드-인치)로 조입니다.

Copyright © 2012 Cognex Corporation All Rights Reserved. This document may not be copied in whole or in part, nor transferred to any other media or language, without the written permission of Cognex Corporation. The hardware and portions of the software described in this document may be covered by one or more of the U.S. patents listed on the Cognex web site <http://www.cognex.com/patents.asp>. Other U.S. and foreign patents are pending. Cognex, the Cognex logo, and DataMan are trademarks, or registered trademarks, of Cognex Corporation.



P/N 590-7152