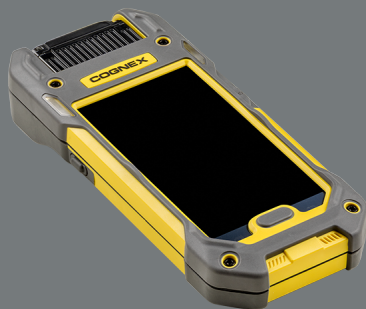


COGNEX

MX-1502 Kurzanleitung



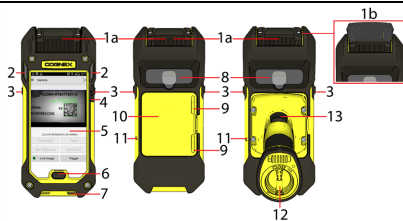
13.11.2017

Sicherheitsvorkehrungen

Treffen Sie bei der Montage des Cognex-Produkts folgende Sicherheitsvorkehrungen, um das Risiko von Verletzungen und Geräteschäden zu minimieren:

- Aufgrund des Risikos von Beschädigungen und Funktionsstörungen durch Überspannung, Leitungsrauschen, elektrostatische Entladung, Spannungsspitzen und sonstige Unregelmäßigkeiten bei der Spannungsversorgung müssen alle Kabel und Drähte fern von Hochspannungsquellen verlegt werden.
- Änderungen, die von der für die Einhaltung der Vorschriften zuständigen Stelle nicht ausdrücklich genehmigt werden, können zum Erlöschen der Betriebsgenehmigung des Benutzers führen.
- Bei Schleifen und Biegeradien, die enger als der zehnfache Kabeldurchmesser sind, können Kabelschirme beeinträchtigt oder Kabel beschädigt werden oder schneller verschleifen. Biegungen müssen einen Abstand von mindestens 15 cm zum Stecker haben.
- Dieses Gerät sollte gemäß den Anweisungen in dieser Anleitung verwendet werden.
- Alle technischen Daten dienen nur zur Information und können jederzeit unangekündigt geändert werden.

MX-1502-Aufbau








| | |
|-------|----------------------------------------------------------------------|
| 1a/1b | 1a: Standardmodell vordere Abdeckung/1b:Erweiterte vordere Abdeckung |
| 2 | Kontroll-LEDs |
| 3 | Seitliche Auslösertasten |
| 4 | Ein/Aus- Taste |
| 5 | Touchscreen |
| 6 | Home- Taste |
| 7 | Lautsprecheröffnungen |
| 8 | Vertiefung für mobile Kamera |
| 9 | Schieber zur Verriegelung der Batterieabdeckung |
| 10 | Batterieabdeckung |
| 11 | Befestigung für Kordel |
| 12 | Verschlusskappe Auslösergriff* |
| 13 | Auslösertaste am Auslösergriff* |

*Auslösergriff optional.

Zubehör für MX-1502

| | |
|--------------------------------------------------------------------------------------------------------------------------------------------------------------|-----------------------------------------------------------------------------------|
| Batterie für Lesegerät (DMA-MTBATTERY-01) |  |
| Batterie für Auslösergriff (3070 mAh, DMA-HHBATTERY-01) |  |
| Auslösergriff (DMA-GRIP-01) |  |
| Hinweis: Der Griff ist mit einer eigenen Auslösertaste und einer zusätzlichen Batterie ausgestattet, die über die Ladestation aufgeladen werden kann. | |
| Gürtelhalterung (DMA-HOLSTER-01 und DMA-HOLSTER-02) |  |
| Kabellose Ladestation (DMA-MTBASE-xx*) |  |
| Mehrfach-Geräteladestation (DMA-MTBASE4-US, DMA-MTBASE4-EU, DMA-MTBASE4BKT-US, DMA-MTBASE4BKT-EU) |  |
| Mehrfach-Batterieladestation (DMA-MBC-xx) |  |
| Kabellose Auto-Ladestation (DMA-VMCHARGER-00) |  |
| Netzteil für Basisstation 24 V/18 W (DMA-24VPWR-xx*) |  |

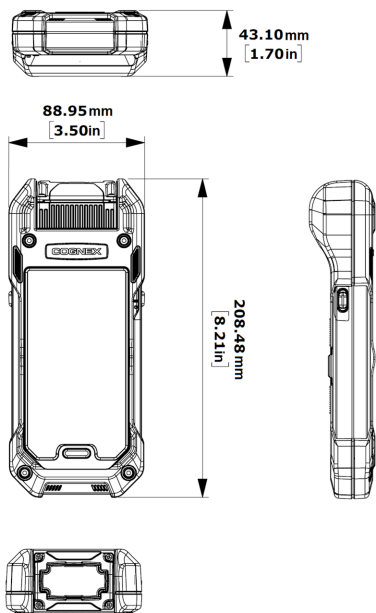
| | |
|--------------------------------------------------------------------------------------------------------------------------------------------------------------------------------------------------------------------------------------------------------------------------------------------------------------------------------------------------------------------------------------------------------------------------------------------------------------------------------------------------------------|-----------------------------------------------------------------------------------|
| <p>Batterie-Ladestationssätze USB Typ C:</p> <ul style="list-style-type: none"> • DMA-MXUSB-01: Abdeckung Batterie USB Typ C (DMA-MXUSB-00) (DMA-MXUSB-00) + Auto-Ladestation USB Typ C 3 A (DMA-MXUSB-CHARGER) • DMA-MXUSB-02: Abdeckung Batterie USB Typ C (DMA-MXUSB-00) + Handschlaufe (DMA-MXSTRAP-00) • DMA-MXUSB-03: Abdeckung Batterie USB Typ C (DMA-MXUSB-00) (DMA-MXUSB-00) + Auto-Ladestation USB Typ C 3 A (DMA-MXUSB-CHARGER) + Handschlaufe (DMA-MXSTRAP-00) |  |
| <p>Passive Auto-Halterung (DMA-VMHOLDER-00)</p> <p>Hinweis: Die Verwendung oder Lagerung des Geräts außerhalb des empfohlenen Temperaturbereichs kann die Lebensdauer der Batterie herabsetzen oder beeinträchtigen. Wenn das Mobilterminal der MX-Reihe mit einem Mobilgerät längere Zeit direkter Sonne ausgesetzt wird, kann die Temperatur über den empfohlenen Grenzwert steigen.</p> |  |
| <p>Obere Abdeckung (DMA-COVERKIT-S6, DMA-COVERKIT-S7)</p> |  |
| <p>6,2-mm-Objektivsatz (DM150-LENS-62)</p> |  |
| <p>IR-6,2-mm-Objektivsatz, 3 Einstellungen, mit IR-LED (DMA-KIT-IR-62)</p> |  |
| <p>Flüssiglinienmodul zur Verwendung mit 6,2-mm- oder 16-mm-Objektiv (DMA-LLM-150-260)</p> |  |

| | |
|-----------------------------------------------------------------------------------------------------------------------|-----------------------------------------------------------------------------------|
| Transparente Objektivabdeckung (DM150-CVR-CLR) |  |
| Transparente Linienabdeckung, ESD-fest (DM150-CVR-ESD) |  |
| Polarisierte vordere Abdeckung (DM260-LENS-62CVR-F) |  |
| Standardbeleuchtung (DM150-LED-RED) Weiße LED-Beleuchtung (DM150-LED-WHT) Blaue LED-Beleuchtung (DM150-LED-BLU) |  |
| Rote LED-Beleuchtung hoher Intensität (DM260-LED-RED-HP) |  |

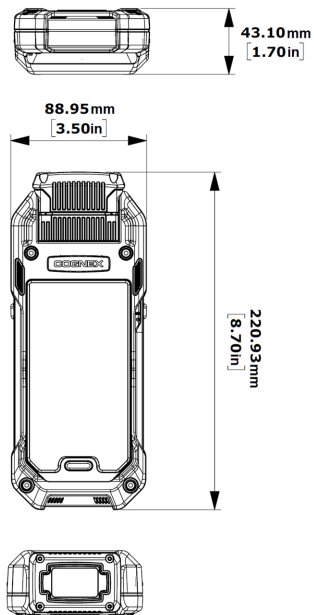
*xx kann US oder EU sein.

Maßzeichnungen

MX-1502 mit Standardmodell für vordere Abdeckung:

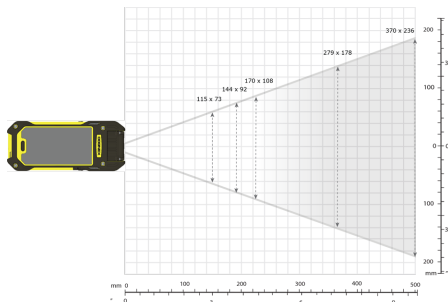


MX-1502 mit Erweiterungsmodell für vordere Abdeckung:



Sichtfeld und Leseabstände

MX-1502-LR-Lesegeräte (lange Reichweite) mit 6,2-mm-Objektiv

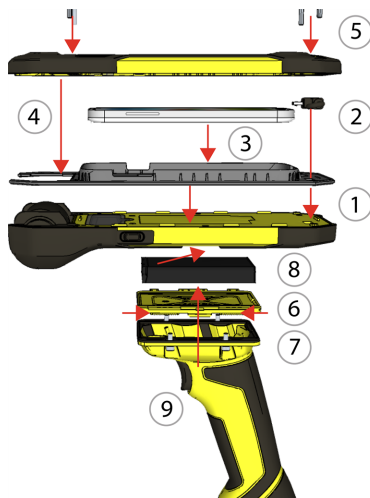


| Abstände in mm | Mindestgröße 1D-Code |
|----------------|----------------------|
| 320 | 10 MIL |
| 2000 | 50 MIL |
| 4100 | 100 MIL |
| Abstände in mm | Mindestgröße 2D-Code |
| 170 | 10 MIL |
| 900 | 50 MIL |
| 1700 | 199 MIL |



Hinweis: Die Bereiche können aufgrund von Toleranzen bei kleinen Codes um +/- 5 mm und bei großen Codes um +/- mehrere Zentimeter abweichen.

Montage des Lesegerät



Legende


- 1 = Gummieinsatz an der Basiseinheit positionieren.
- 2 = USB-Kabel an die Basiseinheit anschließen.
- 3 = Das Mobilgerät auf dem Gummieinsatz platzieren und mit dem USB-Kabel an die Basiseinheit anschließen.
- 4 = Die obere Abdeckung anbringen.
- 5 = Die Schrauben festziehen, um die obere Abdeckung zu befestigen.
- 6 = Die rückseitige Abdeckung öffnen und die Batterie des Lesegeräts herausnehmen.
- 7 = Das Kabel des Auslösergriffs in den Griffanschluss stecken.
- 8 = Die Batterie des Lesegeräts einsetzen.
- 9 = Auslösergriff am Lesegerät anbringen und die Schrauben festziehen.




Hinweis: Details können Sie der MX-1502-Bedienungsanleitung entnehmen.
Eine Liste der unterstützten Mobilgeräte können Sie bei Cognex anfordern.

Installation

Ausführliche Montageanleitungen und technische Daten sind in der *MX-1502-Bedienungsanleitung* enthalten. Diese wird zusammen mit dem DataMan Setup Tool installiert. Wählen Sie im Windows-Startmenü folgenden Pfad aus, um auf die Anleitung zuzugreifen: *Alle Programme > Cognex > DataMan Software v5.7.1 > Dokumentation*.

 **Hinweis:** Wenden Sie sich sofort an Ihren Cognex Authorized Service Provider (ASP) oder den Cognex-Techniksupport, wenn eine Standardkomponente zu fehlen oder beschädigt zu sein scheint.

 **Vorsicht:** Alle Kabelstecker sind verpolungssicher und passen daher nur auf die zugehörigen Anschlüsse am Lesegerät. Wenden Sie beim Verbinden keine Gewalt an. Andernfalls können Stecker und Anschlüsse beschädigt werden.

Installation von Software und Dokumentation und Anschließen des Lesegeräts

Zum Konfigurieren eines MX-1502-Lesegeräts muss die DataMan Setup Tool-Software auf einem PC installiert sein, der mit dem Netzwerk verbunden ist. Das DataMan Setup Tool ist auf der DataMan-Supportseite verfügbar: <http://www.cognex.com/support/dataman>.

 **Hinweis:** Das DataMan Setup Tool kann nur verwendet werden, wenn die DataMan-Schnellkonfiguration auf dem Mobilgerät installiert ist. Weitere Informationen finden Sie in der *MX-1502-Bedienungsanleitung*.

1. Nachdem Sie die Software installiert haben, schließen Sie den MX-1502 an den PC an.
2. Starten Sie das DataMan Setup Tool und klicken Sie auf **Aktualisieren**.
3. Wählen Sie Ihr MX-1502-Lesegerät aus der Liste aus und klicken Sie anschließend auf **Verbinden**.

Technische Daten MX-1502

| | |
|--------------------------------------------------------------------------------------------------------------------------|---------------------------------------------------------------------------------------------------------------------------------------------------------------------------------------------------------------|
| Gewicht | 499 g (664 g mit Auslösergriff) |
| Ladetemperatur | 0 °C – +35 °C (+32 °F – +95 °F) |
| Betriebstemperatur | 0 °C – +40 °C (+32 °F – +104 °F) |
| Lagertemperatur | -10 °C – +60 °C (+10 °F – +140 °F) |
| Maximale Luftfeuchtigkeit | < 95 % (nicht kondensierend) |
| Schutzart | IP65 |
| Codes | 1D: UPC/EAN/JAN, Codabar, Interleaved 2 aus 5, Code 39, Code 128, Code 93, Pharmacode, GS1 DataBar, PDF417, Micro PDF417 2D: DataMatrix, QR-Code und microQR-Code, Dotcode* und Postal-Code* |
| Stromversorgung | Batteriebetrieb |
| Erwartete Betriebsdauer für typische Scandurchgänge (400 Scansvorgänge pro Stunde) bei vollständig aufgeladener Batterie | 12 Stunden |

* MX-1502 nur X.

Technische Daten Kamera

| Technische Daten | Kamera MX-1502 |
|-------------------------|-----------------------------------------------------------------------------|
| Bildsensor | CMOS 1/3 Zoll |
| Bildsensoreigenschaften | 4,8 mm x 3,6 mm (B x H), 3,75 µm Quadratpixel |
| Bildauffösung (Pixel) | Globaler Verschlussensor 1280 x 960 |
| Objektivtyp | S-Mount 6,2 mm F:7 (mit optionaler Standardflüssiglins) ohne IR-Sperrfilter |

Technische Daten Ladestation

| | |
|---------------------------|--------------------------------------------------------|
| Gewicht | 380 g |
| Betriebstemperatur | 0 °C bis +40 °C (+32 °F bis +104 °F) |
| Lagertemperatur | -40 °C bis +60 °C (-40 °F bis +140 °F) |
| Ladetemperatur | 0 °C bis +35 °C (+32 °F bis +95 °F) |
| Maximale Luftfeuchtigkeit | 95 % (nicht kondensierend) |
| Schutzart | IP40 |
| Stromversorgung | LPS- oder NEC-Netzteil Klasse 2, 24 V mit maximal 13 W |

Konformitätserklärungen

Der MX-1502 entspricht dem Regulierungsmodell R00045 und erfüllt oder übertrifft die Anforderungen aller einschlägigen Normungsinstitute an den sicheren Betrieb. Wie bei allen elektrischen Geräten ist der sichere Betrieb jedoch nur gewährleistet, wenn die im Folgenden aufgeführten Richtlinien befolgt werden. Bitte lesen Sie diese Richtlinien vor Inbetriebnahme des Geräts sorgfältig durch.

Für MX-1502-Lesegeräte gelten folgende Spezifikationen:

| Staat | Spezifikation |
|-------------------|----------------------------------|
| USA | FCC Teil 15 Abschnitt B Klasse A |
| Kanada | ICES-003 Klasse A |
| Europäische Union | EN 55032 Klasse A EN 55024 |
| Japan | VCCI V-2/2015.04 |



Hinweis: Die aktuelle CE-Erklärung und Konformitätsinformationen finden Sie auf der Cognex-Onlinesupportseite: <http://www.cognex.com/Support>.




Sicherheit und Regulierung

EU-Konformitätserklärung



Warnung: Dies ist ein Produkt der Klasse A. In Haushaltsumgebungen kann dieses Produkt zu Funkstörungen führen. In diesem Fall muss der Benutzer ggf. entsprechende Maßnahmen ergreifen.

Dieses Gerät erfüllt die grundlegenden Anforderungen der EU-Richtlinie 2014/30/EU. Die Konformitätserklärungen erhalten Sie von Ihrem Kundenbetreuer.

| Sicherheit und Regulierung | |
|---------------------------------------------------------------------------------------------------------------------------------|-----------------------------------------------------------------------------------------------------------------------------------------------------------------------------------------------------------------------------------------------------------------------------------------------------------------------------------------------------------------------------------------------------------------------------------------------------------------------------------------------------------------------------------------------------------------------------------------------------------------------------------------------------------------------------------------------------------------------------------------------------------------------------------------------------------------------------------------------------------------------------------------------------------------------------------------------------------------------------------------------------------------------------------------------------|
| Konformitätserklärung gemäß FCC Klasse A  | Dieses Gerät wurde geprüft und erfüllt die Grenzwerte für digitale Geräte der Klasse A gemäß Teil 15 der FCC-Richtlinien. Diese Grenzwerte wurden festgelegt, um einen angemessenen Schutz vor Störungen beim Betrieb des Geräts in gewerblichen Umgebungen zu gewährleisten. Dieses Gerät erzeugt und verwendet Funkfrequenzenergie und kann diese ausstrahlen. Sofern das Gerät nicht gemäß der Bedienungsanleitung in Betrieb genommen und eingesetzt wird, kann es zu Störungen anderer Funkübertragungen kommen. Bei Betrieb des Geräts in Wohngebieten können Störstrahlungen auftreten. In diesem Fall muss der Benutzer auf eigene Kosten geeignete Maßnahmen zur Beseitigung der Interferenzen ergreifen. Dieses Geräts erfüllt Teil 15 der FCC-Richtlinien. Für den Betrieb gelten folgende zwei Bedingungen: (1) Das Gerät darf keine Funkstörungen verursachen und (2) Störungen aus anderer Quelle, die unter Umständen einen unerwünschten Betrieb auslösen, dürfen sich nicht auf die Funktionsfähigkeit des Geräts auswirken. |
| Konformität mit kanadischen Vorschriften | Dieses digitale Gerät der Klasse A erfüllt die Richtlinien der kanadischen Norm ICES-003. Cet appareil numérique de la classe A est conforme à la norme NMB-003 du Canada. |
| UL- und cUL-Hinweis  | UL 60950-1, CAN/CSA C22.2 Nr. 60950-1-07, IEC 60950 |
| Japanische Erklärung  | <div style="border: 1px solid black; padding: 5px;"> <p style="text-align: center;">この装置は、クラスA情報技術装置です。この装置を家庭環境で使用すると電波妨害を引き起こすことがあります。この場合には使用者が適切な対策を講ずるよう要求されることがあります。 VCCI-A</p> </div> |

Für Benutzer in der Europäischen Union

Cognex erfüllt die Richtlinie 2012/19/EU des Europäischen Parlaments und des Rates vom 4. Juli 2012 über Elektro- und Elektronik-Altgeräte (WEEE).

Für die Herstellung dieses Produktes wurden natürliche Ressourcen verwendet. Es kann gefährliche Substanzen enthalten, die bei nicht sachgemäßer Entsorgung Gesundheit und Umwelt schädigen können.

Um die Verbreitung solcher Substanzen in der Umwelt zu vermeiden und die natürlichen Ressourcen zu schonen, raten wir Ihnen, zur Entsorgung des Produktes die jeweils angebotenen Rücknahmesysteme zu nutzen. Bei diesen Systemen wird der größte Teil der Materialien des zu entsorgenden Produktes ordnungsgemäß wiederverwendet oder wiederverwertet.



Mit dem Symbol „durchgestrichene Mülltonne“ wird darauf hingewiesen, dass das Produkt nicht über den normalen Hausmüll entsorgt werden darf, sondern an einer ausgewiesenen Sammelstelle zur Rücknahme elektrischer oder elektronischer Geräte abgeliefert werden muss.

Weitere Informationen zu entsprechenden Rücknahme-, Wiederverwendungs- und Wiederverwertungssystemen erhalten Sie bei Ihrem örtlichen oder regionalen Müllentsorger.

Weitere Auskünfte zu den Umwelteigenschaften dieses Produktes erhalten Sie bei Ihrem Händler.

Konformitätserklärungen: MX-1502-Ladestation

Die MX-1502-Ladestation entspricht dem Regulierungsmodell 1ABA und erfüllt oder übertrifft die Anforderungen aller einschlägigen Normungsinstitute an den sicheren Betrieb. Wie bei allen elektrischen Geräten ist der sichere Betrieb jedoch nur gewährleistet, wenn die im Folgenden aufgeführten Richtlinien befolgt werden. Bitte lesen Sie diese Richtlinien vor Inbetriebnahme des Geräts sorgfältig durch.

| Staat | Spezifikation |
|-------|-----------------------------------------|
| USA | FCC 47 CFR Teil 15 Abschnitt B Klasse A |

| Staat | Spezifikation |
|-------------------|------------------------------------------------------------------------------------------------|
| Kanada | ICES-003 Klasse A |
| Europäische Union | EN 55032 Klasse A EN 55024 |
| Australien | AS/NZS 3548 Klasse A |
| Japan | VCCI V-3/2015.04 Klasse A |
| Korea | IEC/CISPR 22 IEC/CISPR 24 KN22 KN24 Registrierungsnummer: MSIP-REM-CGX-DMA-MT-BASE |

Für Benutzer in der Europäischen Union

Cognex erfüllt die Richtlinie 2012/19/EU des Europäischen Parlaments und des Rates vom 4. Juli 2012 über Elektro- und Elektronik-Altgeräte (WEEE).

Für die Herstellung dieses Produktes wurden natürliche Ressourcen verwendet. Es kann gefährliche Substanzen enthalten, die bei nicht sachgemäßer Entsorgung Gesundheit und Umwelt schädigen können.

Um die Verbreitung solcher Substanzen in der Umwelt zu vermeiden und die natürlichen Ressourcen zu schonen, raten wir Ihnen, zur Entsorgung des Produktes die jeweils angebotenen Rücknahmesysteme zu nutzen. Bei diesen Systemen wird der größte Teil der Materialien des zu entsorgenden Produktes ordnungsgemäß wiederverwendet oder wiederverwertet.






Mit dem Symbol „durchgestrichene Mülltonne“ wird darauf hingewiesen, dass das Produkt nicht über den normalen Hausmüll entsorgt werden darf, sondern

an einer ausgewiesenen Sammelstelle zur Rücknahme elektrischer oder elektronischer Geräte abgeliefert werden muss.

Weitere Informationen zu entsprechenden Rücknahme-, Wiederverwendungs- und Wiederverwertungssystemen erhalten Sie bei Ihrem örtlichen oder regionalen Müllentsorger.

Weitere Auskünfte zu den Umwelteigenschaften dieses Produktes erhalten Sie bei Ihrem Händler.

| Sicherheit und Regulierung | |
|------------------------------------------------------------------------------------------------------------------------------|-----------------------------------------------------------------------------------------------------------------------------------------------------------------------------------------------------------------------------------------------------------------------------------------------------------------------------------------------------------------------------------------------------------------------------------------------------------------------------------------------------------------------------------------------------------------------------------------------------------------------------------------------|
| EU-Konformitätserklärung  |  Warnung: Dies ist ein Produkt der Klasse A. In Haushaltsumgebungen kann dieses Produkt zu Funkstörungen führen. In diesem Fall muss der Benutzer ggf. entsprechende Maßnahmen ergreifen. Dieses Gerät erfüllt die grundlegenden Anforderungen der EU-Richtlinie 2014/30/EU. Die Konformitätserklärungen erhalten Sie von Ihrem Kundenbetreuer. |
| Konformitätserklärung gemäß FCC Klasse A  | Dieses Gerät erfüllt die Anforderungen der FCC-Richtlinien Teil 15 sowie die Bestimmungen gemäß RSS-210 von Industry Canada. Für den Betrieb gelten folgende zwei Bedingungen: <ol style="list-style-type: none">1. Das Gerät darf keine Funkstörungen verursachen und2. Störungen aus anderer Quelle, die unter Umständen einen unerwünschten Betrieb auslösen, dürfen sich nicht auf die Funktionsfähigkeit des Geräts auswirken. Durch Änderungen oder Anpassungen am Gerät, die von Cognex nicht ausdrücklich genehmigt wurden, wird die FCC-Freigabe für den Betrieb des Geräts möglicherweise ungültig. |
| Konformität mit kanadischen Vorschriften | Dieses digitale Gerät der Klasse A erfüllt die Richtlinien der kanadischen Norm ICES-003. Cet appareil numérique de la classe A est conforme à la norme NMB-003 du Canada. |

Sicherheit und Regulierung

UL- und cUL-Hinweis

UL 60950-1, CAN/CSA C22.2 Nr. 60950-1-07, IEC 60950



Koreanische Erklärung

Zertifikatsnummer: MSIP-REM-CGX-DMA-MT-BASE



Japanische Erklärung



この装置は、クラスA情報技術装置です。この装置を家庭環境で使用すると電波妨害を引き起こすことがあります。この場合には使用者が適切な対策を講ずるよう要求されることがあります。

VCCI-A

中国大陆 RoHS (Information for China RoHS Compliance)

根据中国大陆《电子信息产品污染控制管理办法》(也称为中国大陆 RoHS), 以下部份列出了本产品中可能包含的有毒有害物质或元素的名称和含量。



Table of toxic and hazardous substances/elements and their content, as required by China's management methods for controlling pollution by electronic information products.

| | Hazardous Substances 有害物质 | | | | | |
|----------------------------------------------------------------------------------------------------------------------------------------------------------------------------------------------------------------------------------------------------------------------------------------------------------------------------------------------------------------------------------------------------------------------------------------------------------------------------------------------------------------------------------------------------------------------------------|---------------------------|----------------------|----------------------|--------------------------------------------|-------------------------------------------|------------------------------------------------------|
| Part Name 部件名称 | Lead (Pb) 铅 | Mercury (Hg) 汞 | Cadmium (Cd) 镉 | Hexavalent Chromium (Cr (VI)) 六价铬 | Polybrominated biphenyls (PBB) 多溴联苯 | Polybrominated diphenyl ethers (PBDE) 多溴二苯醚 |
| Regulatory Model R00045 Regulatory Model 1ABA | X | O | O | O | O | O |
| <p>This table is prepared in accordance with the provisions of SJ/T 11364. 这个标签是根据 SJ/T 11364 的规定准备的。</p> <p>O: Indicates that said hazardous substance contained in all of the homogeneous materials for this part is below the limit requirement of GB / T26572 - 2011. 表示本部件所有均质材料中含有的有害物质低于 GB / T26572 - 2011 的限量要求。</p> <p>X: Indicates that said hazardous substance contained in at least one of the homogeneous materials used for this part is above the limit requirement of GB / T26572 - 2011. 表示用于本部件的至少一种均质材料中所含的有害物质超过 GB / T26572 - 2011 的限制要求。</p> | | | | | | |

Copyright © 2017
Cognex Corporation. Alle Rechte vorbehalten.